

Materiały i Sprawozdania
Rzeszowskiego Ośrodka Archeologicznego
za rok 1993
Rzeszów 1994

Anna Muzyczuk, Elżbieta Pohorska-Kleja

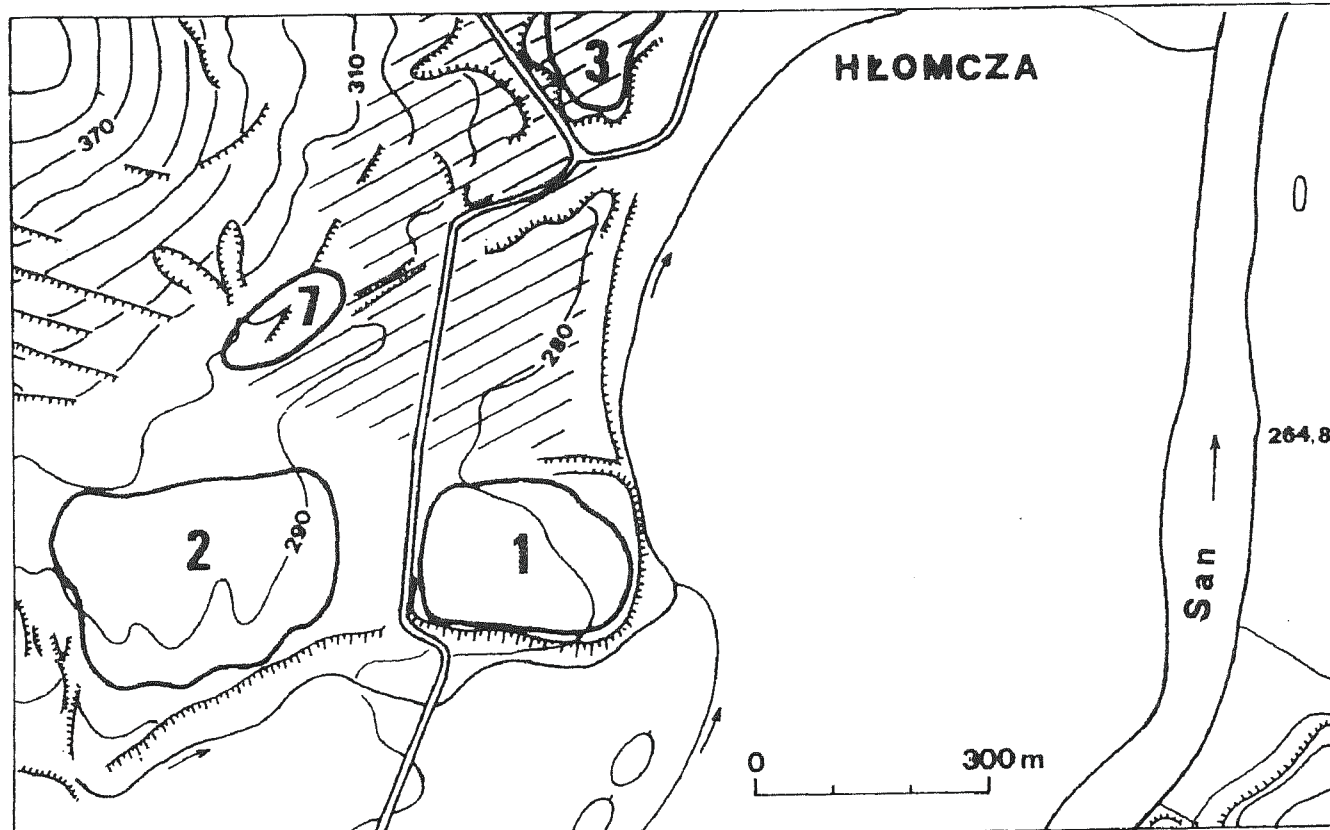
Wyniki badań wykopaliskowych w Hłomczy, gm. Sanok, woj. krośnieńskie w latach 1981—1985

Część I — Materiały

Dolina górnego Sanu od dawna była penetrowana przez archeologów (M. Parczewski 1984, s. 176, 177). Prowadzone na tym terenie przez kilkanaście ostatnich lat planowe badania poszukiwawcze dostarczyły bardzo wielu interesujących odkryć, potwierdziły istnienie bogatego osadnictwa pradziejowego począwszy od górnego paleolitu, po średniowiecze i czasy nowożytne¹.

Z miejscowości Hłomcza, gm. Sanok (w latach 1977—1983 wieś nosiła nazwę Świerczewo) położonej około 10 km na N od Sanoka znanych jest 11 stanowisk archeologicznych. Stanowiska 1—6 zostały odkryte w tra-

kie badań poszukiwawczych prowadzonych w dolinie Sanu w 1979 r. (M. Parczewski 1984, s. 200—201), stan. 7 w wyniku penetracji terenowej autorek, zaś stan. 8—11 w ramach akcji AZP². Odcinek doliny Sanu na N od Mrzygłodu miał obejmować swym zasięgiem zbiornik wodny w Niewistce, gm. Dydnia, którego budowę planowano rozpocząć w latach 80-tych. Dlatego stan. 1 w Hłomczy, położone w tym rejonie a będące jednym z najciekawszych, wśród odkrytych w wyniku akcji poszukiwawczych, wytypowano do badań ratowniczych. Prace wykopaliskowe finansowane przez Wojewódzkiego



Ryc. 1. Hłomcza, gm. Sanok, woj. Krosno. Lokalizacja stanowisk 1, 2, 7

Abb. 1. Hłomcza, Gemeinde Sanok, Wojewodschaft Krosno. Lokalisierung der Fundstellen 1, 2, 7

Рис. 1. Хломча, гм. Санок, воев. Кросно. План стоянок 1, 2, 7



Ryc. 2. Hłomcza, woj. Krosno, stan. 1. Położenie wykopów w obrębie stanowiska

Abb. 2. Hłomcza, Wojewodschaft Krosno, Fundstelle 1. Die Lage der Ausgrabungen im Rahmen der Fundstelle.

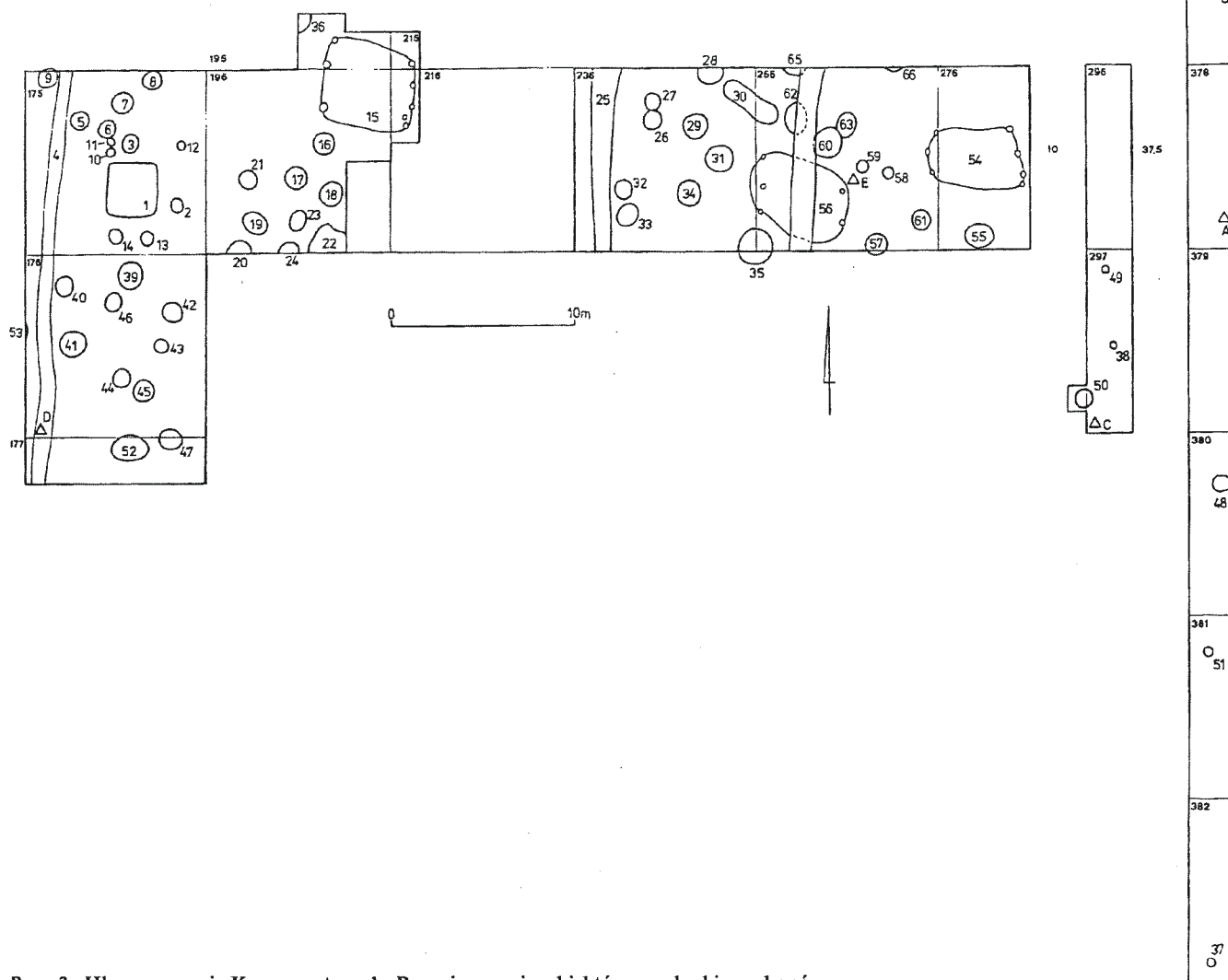
Рис. 2. Хломча, гм. Санок, воев. Кросно. План раскопов на стоянке

Konserwatora Zabytków prowadził dział Archeologiczny Muzeum Okręgowego w Krośnie w latach 1981—1985³. Niewielkie badania sondażowe wykonano także na stan. 2 i stan. 7 w Hłomczy.

Stan. 1 w Hłomczy (AZP 112—79/80 współrzędne: x — 110, y — 185) zajmuje wysunięty ku E cypel wybitny lewobrzeżnej, nadzalewowej terasy Sanu. Bezwzględna wysokość terasy wynosi 279,6 m n.p.m., stanowisko leży około 15 m nad poziomem zalewowym i odległe jest od obecnego koryta rzeki o około 700 m. Od SE terasa tworzy próg ukształtowany przez dawne koryto Sanu, ku NNW teren obniża się łagodnie w kierunku małego bezimiennego ciekłu wodnego (ryc. 1). W miejscowej tradycji cypel nosi nazwę „Mogielice”, zajmują go pola uprawne. Terasę pokrywają gleby brunatne wylugowane, o odczynie

kwaśnym — pH 6,5 utworzone z pyłu wietrzeniowego, w części E dość kamieniste. Ziemia orna tworzy warstwę o miąższości około 25 cm, do głębokości 65 cm zalega pył, niżej występuje skała macierzysta. W wyniku badań powierzchniowych pozyskano około 120 fragmentów naczyń z epoki brązu, wczesnej epoki żelaza, okresu rzymskiego, wczesnego i późnego średniowiecza. Materiał wystąpił na prawie całej powierzchni cypla (około 6 ha) ze szczególną koncentracją w centralnej części terasy.

Podczas badań wykopaliskowych w ramach siatki arowej założono wykopy o łącznej powierzchni 900 m² (ryc. 2)⁴. Odkryto 66 obiektów archeologicznych, przy czym w całości wyeksplorowano 60 jam, a także 5 skupisk ceramiki (ryc. 3). Strop obiektów znajdował się z reguły na głębokości 25—40 cm. Miejscami pod warstwą humu-



Ryc. 3. Hłomcza, woj. Krosno, stan. 1. Rozmieszczenie obiektów w obrębie wykopów

Abb. 3. Hłomcza, Wojewodschaft Krosno. Fundstelle 1. Die Verteilung der Objekte in den Ausgrabungen.

Рис. 3. Хломча, гм. Санок, воев. Кросно. Стоянка 1. Размещение объектов в раскопах

su zalegało podglebie barwy szarobrunatnej o różnej miąższości — być może pozostałości warstwy kulturowej. Badania wykopaliskowe dostarczyły licznych i różnorodnych zabytków ruchomych w postaci ceramiki, przedmiotów metalowych, wyrobów kamiennych i krzemienych⁵. Większość znalezisk, w tym ponad 8 tysięcy fragmentów naczyń, datowano na epokę brązu, wczesną epokę żelaza i okres rzymski (fazę B2/C1). Nieliczne odnoszą się do epoki kamienia i początków epoki brązu, późnego okresu rzymskiego, wczesnego i późnego średniowiecza. Materiał ceramiczny był zróżnicowany, silnie rozdrobniony i w sporej części małocharakterystyczny. Niewielki procent stanowiły całe naczynia bądź ich większe fragmenty, co w połączeniu z brakiem dobrych wyznaczników chronologicznych oraz wciąż niedostatecznym opracowaniem materiałów z południowo-wschodniej Polski, stanowi znaczne utrudnienie w jego datowaniu,

prawidłowym sklasyfikowaniu i zaliczeniu do określonych kultur. Wyroby ceramiczne podzielono generalnie na dwie kategorie: A — naczynia użytkowe, B — ceramikę produkcyjną, wydzielono też inne przedmioty gliniane. Wśród ceramiki użytkowej (kategoria A) wyodrębniono grupę I, obejmującą naczynia lepiące ręcznie oraz grupę II — naczynia wykonane na kole. Celem uzyskania w miarę przejrzystego opisu naczynia sklasyfikowano na podstawie cech dających się wyróżnić makroskopowo. Przyjmując za jedno z kryteriów grubość ścianek, naczynia podzielono na: cienkościenne — do 0,5 cm, średniościenne — od 0,5 do 1 cm, grubościenne — powyżej 1 cm. Innym kryterium była obecność sztucznej domieszki schudzającej w masie ceramicznej o ziarnach drobnych — do 0,5 mm, średnich — od 0,5 do 2 mm, grubych — powyżej 2 mm.

W grupie I — naczyń lepiących ręcznie — wyodrębniono dwie podgrupy Ia i Ib. Podgrupę Ia stanowią

naczynia cienko- lub średniościenne, z gliny nieschudzonej lub z drobnoziarnistą domieszką mineralną, wyjątkowo ceramiczną, o gładkich powierzchniach. Są to przede wszystkim naczynia wazowate, czarki, misy, często zdobione ornamentem kanelur, żłobków, dołków, linii rytych, guzków, listw plastycznych. W podgrupie tej reprezentowane są fragmenty ceramiki stołowej z okresu rzymskiego, o gładkich, czarnych, przeważnie wyświecanych powierzchniach.

Podgrupę Ib tworzą naczynia średnio- lub grubościennie ze znaczną ilością sztucznej domieszki schudzającej w masie ceramicznej, o powierzchniach z reguły słabo wygładzanych, niekiedy celowo chropowatych. Najliczniej spotykane są gamki, zdecydowanie mniej jest kubków, czerpaków, mis, sporadycznie występuje też ornament, głównie plastyczny (listwy, guzki, dołki), rzadziej rytym (miotłkowy, grzebykowy).

Wśród ceramiki lepionej ręcznie znaczną część stanowią fragmenty naczyń wykonanych z gliny schudzonej charakterystyczną domieszką tłuczni mineralnego uzyskanego z miejscowych złóż rogowców menilitowych. Ostrokrawędziste ziarna czarnego tłuczni występują w różnych frakcjach — od bardzo drobnych okruchów po bryłki wielkości 1 cm. Najczęstszym zjawiskiem jest stosowanie w jednym naczyniu różnej wielkości ziaren, czasem wystających z powierzchni. Ceramikę taką oznaczono jako wariant 1. Wydaje się, że znaczną jej część należy łączyć z kulturą lużycką, na co wskazują obserwacje poczynione na szeregu stanowisk położonych w dolinie Sanu (M. Parczewski 1986, s. 31, 32). Reszta materiału ceramicznego oznaczona jako wariant 2, to naczynia, w których jako domieszki schudzającej użyto tłuczni granitowego, wapiennego, ceramicznego, piasku i żwirku. Czasami obserwowano stosowanie w jednym naczyniu różnych rodzajów domieszki, do wyjątków natomiast należą fragmenty całkowicie jej pozbawione. Przeważająca część zaliczonych tu materiałów, to tzw. rzymska ceramika kuchenna, o powierzchniach nierównych, często noszących wyraźne ślady lepienia i wygładzania.

Do kategorii B zakwalifikowano pozostałości naczyń produkcyjnych, o ściankach grubości 2—3 cm, powierzchniach szorstkich, czasem wygładzanych, barwy pomarańczowej lub żółtawej, z wyraźnie widoczną domieszką schudzającą w postaci czarnego rogowca. Ostrokrawędziste, grube ziarna tłuczni, czasami całe jego konkretje, stanowią znaczną część masy ceramicznej, wystając często z powierzchni. Z ponad dwóch tysięcy przeważnie silnie rozdrobnionych ułamków, z trudem udało się wyróżnić 3 rodzaje wyrobów: 1) formy o dnach półkulistych lub kończystych, rozszerzających się tulipnowato ściankach i brzuścach o średnicy 10—14 cm, określane w dalszej części jako tygle; 2) naczynia o nieustalonym kształcie, znacznej średnicy wylewu, prostych brzegach i przeważnie zaokrąglonych krawędziach; 3) grubościennie przedmioty przypominające dysze? Naczynia te łączono z działalnością solowąską (A. Muzyczuk, E. Pohorska-Kleja 1985, s. 181—184), jednakże późniejsze odkrycia wskazują raczej na ich związek z odlewnictwem i obróbką metali⁶.

Do grupy A II — naczyń wykonanych na kole, należą fragmenty późnorzymskiej ceramiki siwej, fragmenty naczyń wczesnośredniowiecznych (z późnej fazy), ułamki późnośredniowieczne i nowożytny. Nie poddano ich jednak szczegółowej analizie, koncentrując się na materiale prahistorycznym. Większość charakterystycznych form ceramiki a także zabytki wydzielone zostały uwzględnione w materiale ilustracyjnym. Inne przedmioty oraz materiał kostny, polepę, żuźle w tej części pracy potraktowano ogólnie.

BADANIA WYKOPALISKOWE W 1981 ROKU

Ar 175 ćw A

Ceramika: kategoria A

Grupa I, podgrupa a, wariant 2:

1. Fragment naczynia cienkościennego, brzeg wychylony na zewnątrz, krawędź zaokrąglona, domieszka drobnoziarnista. Powierzchnie wygładzone, barwy ciemnoszarej (tabl. I, 10). 2. Fragment naczynia średniościennego, krawędź zaokrąglona, częściowo zniszczona, domieszka drobnoziarnista, powierzchnie barwy brunatnej (tabl. I, 19). 3. Fragment naczynia średniościennego, dno lekko wyodrębnione, domieszka drobnoziarnista. Powierzchnie gładkie, zewnętrzna jasnobrunatna, wewnętrzna ciemnoszara. Średn. dna 11 cm (tabl. I, 15). 4. Kilkanaście fragmentów brzuśców naczyń cienko- i średniościennych, powierzchnie gładkie, barwy brunatnej, szarej, pomarańczowej.

Grupa I podgrupa b, wariant 1:

5. Fragment garnka grubościennego, brzeg wychylony na zewnątrz, krawędź lekko pogrubiona. Powierzchnie ze śladami wygładzania, barwy pomarańczowo-kremowej. Średn. wylewu 16 cm (tabl. I, 9). 6. Około 20 fragmentów brzuśców garnków średnio- i grubościennych, 6 ułamków o powierzchniach wewnętrznych pionowo obmazywanych, barwy pomarańczowej, brunatnej.

Grupa I, podgrupa b, wariant 2:

7. Fragment naczynia średniościennego, krawędź ścięta, zaokrąglona. Powierzchnie niezbyt równe, barwy szarobrunatnej, domieszka drobnoziarnista (tabl. I, 5). 8. Fragment garnka średniościennego, brzeg wychylony na zewnątrz krawędź pogrubiona. Powierzchnie ze śladami lepienia i wygładzania, barwy szarobrunatnej. Wtórnie przepalony (tabl. I, 18). 9. Fragment części przydennej garnka grubościennego, powierzchnie dość gładkie, barwy pomarańczowej. 10. Fragment dna naczynia, silnie wtórnie przepalony. 11. Fragment brzuśca naczynia średniościennego, z ornamentem rytych kresiek. Domieszka drobnoziarnista, powierzchnie szorstkie, barwy brunatnej. 12. Kilkanaście fragmentów brzuśców naczyń średniościennych.

Grupa II:

13. Kilkanaście fragmentów brzuśców naczyń cienkościennych, późnośredniowiecznych i nowożytnych. Powierzchnie szorstkie, barwy ceglastej, brunatnej, szarej.

Kategoria B:

14. około 170 fragmentów naczyń grubościennych, w tym 4 ułamki części brzegowych o zaokrąglonych krawędziach.

Inne:

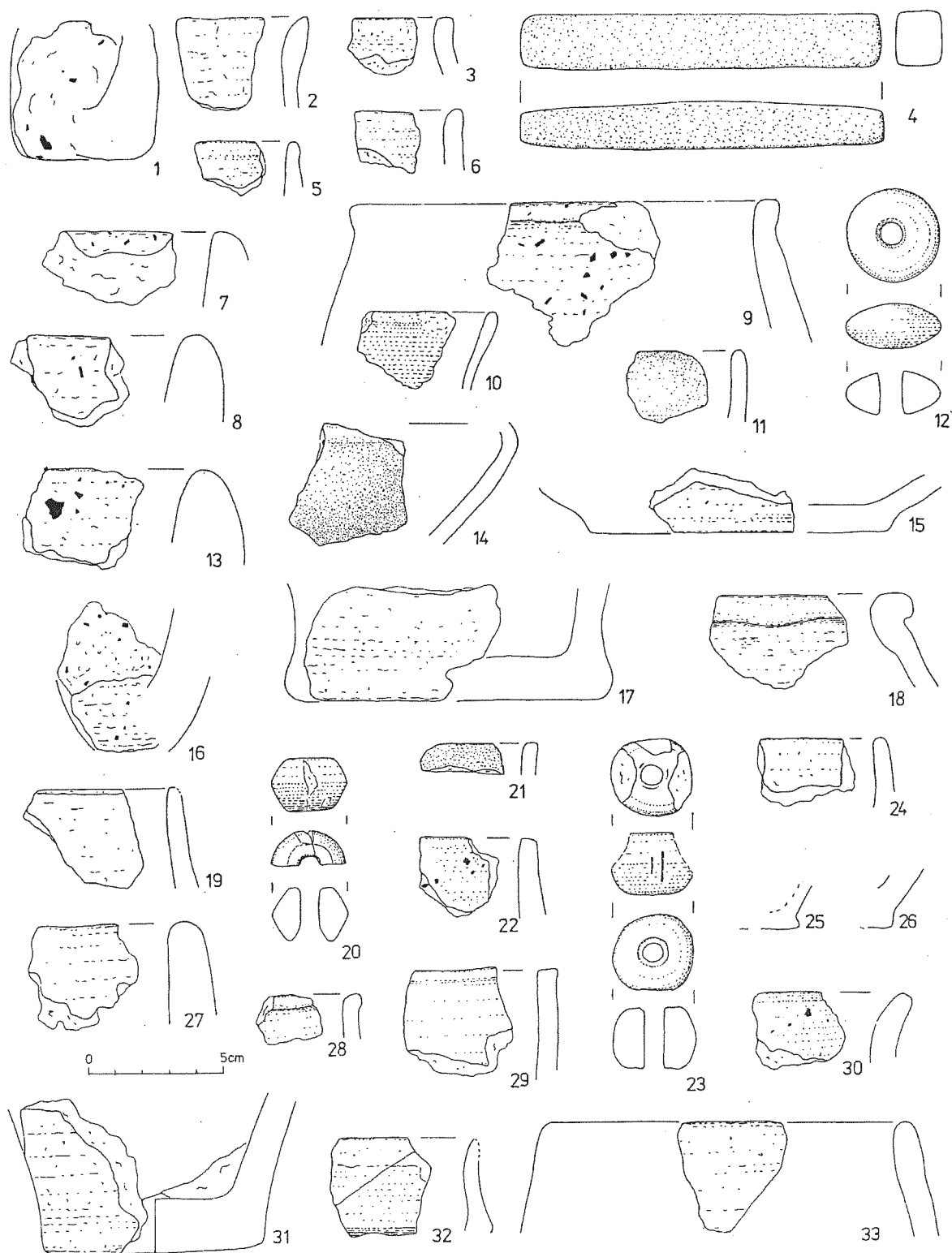
15. Odłupek z margla. 16. Łuszczyca z rogowca.

Ar 175 ćw B

Ceramika: kategoria A:

Grupa I, podgrupa a, wariant 1:

1. Fragment dolnej części brzuśca naczynia średniościennego, załom dwustożkowy. Domieszka drobnoziarnista, powierzchnie gładkie, zewnętrzna brunatna, wewnętrzna ciemnoszara (tabl. I, 14).



Tabl. I. Hłomcza, woj. Krosno, stan. 1. Zabytki z ara 175 (1—19), z obiektu 1 (20—29, 31, 32), z obiektu 2 (30, 33), 4 — oselka kamienna, 12, 20, 23 — przęśliki gliniane, 1—3, 5—11, 13—19, 21, 22, 24—33 — ceramika

Taf. I. Hłomcza, Wojewodschaft Krosno, Fundstelle 1. Funde aus dem Ar 175 (1—19), aus dem Objekt 1 (20—29, 31, 32), aus dem Objekt 2 (30, 33), 4 — Schleifstein, 12, 20, 23 — Tonwirtel, 1—3, 5—11, 13—19, 21, 22, 24—33 — Keramik

Табл. I. Хломча, воев. Кросно, стоянка 1. Памятники с ара 175 (1—19), с объекта 1 (20—29, 31, 32), с объекта 2 (30, 33), 4 — каменный брусок, 12, 20, 23 — глиняные пряслицы, 1—3, 5—11, 13—19, 21, 22, 24—33 — керамика

Grupa I, podgrupa b, wariant 1:

2. 10 fragmentów brzuśców garnków średnio- i grubościennych, w tym 3 ułamki o powierzchniach zewnętrznych pionowo obmazywanych, barwy pomarańczowej, brunatnej.

Grupa I, podgrupa b, wariant 2:

3. Fragment części brzegowej naczynia średniościenne, krawędź zaokrąglona. Domieszka drobnoziarnista, powierzchnie szorstkie, barwy szarobrunatnej (tabl. I, 11). 4. 11 fragmentów brzuśców garnków średnio- i grubościennych, powierzchnie ze śladami wygładzania, barwy brunatnej, szarej, pomarańczowej.

Grupa II:

5. 3 fragmenty brzuśców naczyń cienkościennych, nowożytnych.

Kategoria B:

6. 2 fragmenty części przydennych tygli (tabl. I, 16). 7. 9 fragmentów części brzegowych naczyń grubościennych o zaokrąglonych krawędziach (tabl. I, 7, 8, 13). 8. Około 320 fragmentów silnie pokruszonych części brzuśców naczyń grubościennych.

Ar 175 ćw C

Ceramika: kategoria A

Grupa I, podgrupa a, wariant 2

1. Fragment części brzegowej naczynia cienkościennego, pod krawędzią ślady poziomego obmazywania. Domieszka drobnoziarnista, powierzchnie gładkie, barwy brunatno-szarej. 2. Fragment części brzegowej garnka średniościenne, krawędź prosto ścięta. Domieszka drobnoziarnista, powierzchnie gładkie, zewnętrzna barwy jasnobrunatnej, wewnętrzna szarobrunatnej.

Grupa I, podgrupa b, wariant 1

3. Fragment dna garnka, duża ilość domieszki rogowca, powierzchnie szorstkie, barwy pomarańczowej. Średn. dna około 9 cm. 4. 10 fragmentów brzuśców naczyń o powierzchniach niezbyt równych, barwy pomarańczowej, brunatnej, ciemnoszarej.

Grupa I, podgrupa b, wariant 2

5. Fragment części brzegowej naczynia średniościenne, krawędź prosto ścięta. Domieszka drobnoziarnista, powierzchnie nierówne, barwy brunatnej (tabl. I, 3). 6. Fragment części brzegowej naczynia, krawędź pogrubiona, lekko wychylona na zewnątrz. Wtórnie przepalony, powierzchnie barwy szarej (tabl. I, 2). 7. Fragment części przydennej naczynia średniościenne, dno niewyodrębnione, bardzo duża ilość domieszki piasku. Powierzchnia zewnętrzna szorstka, barwy kremowej, wewnętrzna wygładzona, szara. 8. 45 fragmentów brzuśców głównie garnków średniościenne, powierzchnie zniszczone, niektóre ze śladami wygładzania, jeden ułamek z ornamentem miotłkowym. Powierzchnie barwy pomarańczowej, brunatnej, szarej. 9. 4 fragmenty naczyń wtórnie przepalonych, w tym 1 ułamek dna.

Grupa II:

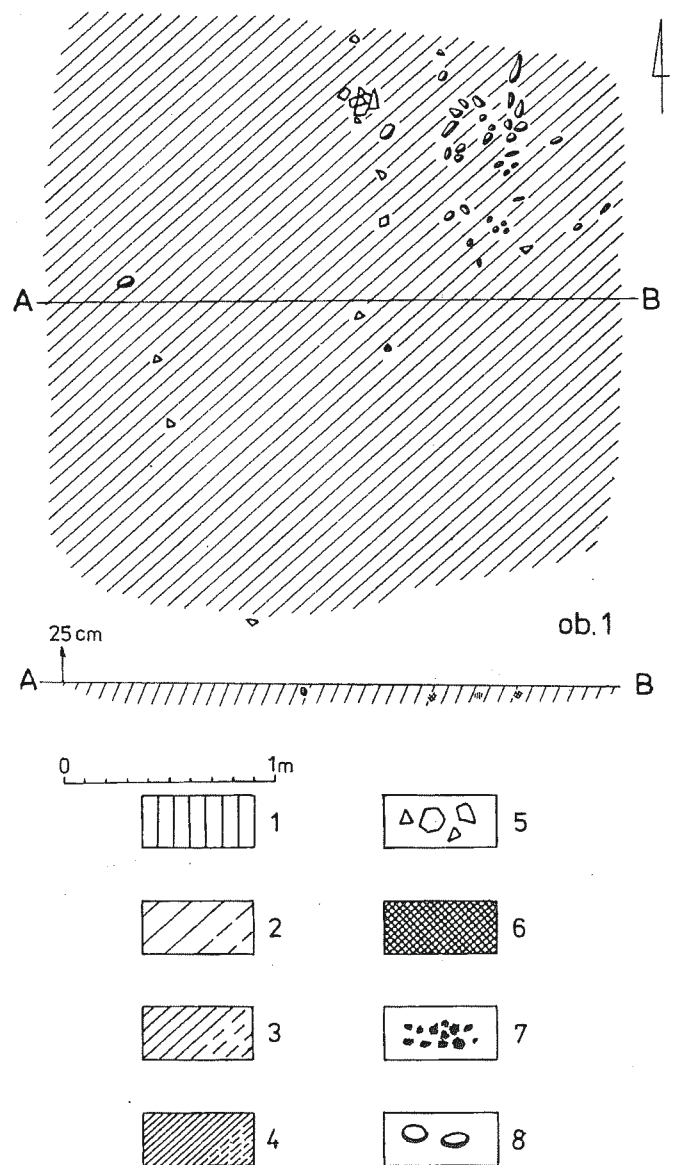
10. 12 fragmentów brzuśców naczyń późnośredniowiecznych, domieszka mineralna, drobnoziarnista, powierzchnie szorstkie, starte, barwy brunatnej, szarej. 11. 15 fragmentów naczyń nowożytnych w tym 1 ułamek brzegu, 3 ułamki den.

Kategoria B:

12. Fragment dna tygla. Średn. 4,5—5 cm (tabl. I, 1). 13. 3 fragmenty części brzegowych naczyń grubościennych o zaokrąglonych krawędziach. 14. 110 fragmentów brzuśców naczyń grubościennych.

Inne:

15. Osełka kamienna. Dł. 13,5 cm (tabl. I, 4). 16. Przędzlik gliniany, krążkowaty, na obwodzie lekko spłaszczony. Domieszka mineralna, drobnoziarnista, powierzchnie szorstkie, barwy brunatno-pomarańczowej. Średn. 3,5 cm, grubość 1,6 cm, średn. otworu 1—1,2 cm (tabl. I, 12). 17. 5 ułamków silnie skorodowanych przedmiotów żelaznych. 18. Wiór z otoczaka spongilitowego. 19. Okruch negatywowy z otoczaka marglowego.



Ryc. 4. Hłomcza, woj. Krosno, stan. 1. Rzut poziomy i profil obiektu 1. Legenda: 1 — humus, 2 — wypełnisko szarobrunatne, 3 — wypełnisko ciemnoszare, 4 — wypełnisko szaroczarne, 5 — ceramika, 6 — polepa, 7 — węgle drzewne, 8 — kamienie

Abb. 4. Hłomcza, Wojewodschaft Krosno, Fundstelle 1. Grundriß und Profil des Objekts 1. Zeichenerklärungen: 1 — Humus, 2 — graubraune Ausfüllung, 3 — dunkelgraue Ausfüllung, 4 — grauschwarze Ausfüllung, 5 — Bekleidung, 7 — Braunkohle, 8 Steine

Рис. 4. Хломча, гм. Санок, воев. Кросно. Стоянка 1. Горизонтальный вид и разрез объекта 1. Условные обозначения: 1 — гумус, 2 — серобурое содержание, 3 — темносерое содержание, 4 — серочерное содержание, 5 — керамика, 6 — обмазка, 7 — древесные угли, 8 — камни

Ar 175 ćw D

Ceramika: kategoria A

Grupa I, podgrupa a, wariant 2:

1. Fragment części brzegowej naczynia średniościenne, krawędź niewyodrębniona, zaokrąglona. Powierzchnie wygładzone, barwy brunatnej (tabl. I, 6).

Grupa I, podgrupa b, wariant 1

2. Kilkanaście fragmentów brzuśców naczyń średnio- i grubościennych, powierzchnie zniszczone, barwy pomarańczowej, brunatnej.

Grupa I, podgrupa b, wariant 2

3. Fragment garnka grubościennego, dno wyodrębnione, płaskie. Powierzchnie nierówne, zewnętrzna barwy pomarańczowej, wewnętrzna szarej. Średn. dna 12 cm (tabl. I, 17). 4. 25 fragmentów brzuśców garnków średnio- i grubościennych, kilka o powierzchniach zewnętrznych obmazywanych, 2 ułamki z ornamentem miotłkowym. Powierzchnie barwy pomarańczowej, brunatnej.

Grupa II:

5. Fragment taśmowatego ucha naczynia nowożytnego. Domieszka piasku, powierzchnie szorstkie, barwy ceglastej.

Kategoria B:

6. Fragment dna tygla. 7. Kilkanaście fragmentów naczyń grubościennych w tym 2 ułamki części brzegowych. Powierzchnie silnie zniszczone.

Inne:

8. Kilka grudek polepy.

Obiekt 1 (ryc. 4)

Odkryty na głęb. 25 cm. Czworokątna jama o zaokrąglonych narożnikach, o wymiarach 280 cm x 260 cm. Wypełnisko zbite, ciemnoszarobrunatne, profil nieckowaty, dno płaskie na głęb. 35–40 cm. W narożniku NE skupisko przepalonych kamieni, polepy, węgla drzewnych oraz ceramiki — pozostałości paleniska. W pozostałej części wypełniska jamy materiał ruchomy wystąpił dosyć równomiernie.

Inwentarz:

Ceramika: kategoria A:

Grupa I, podgrupa a, wariant 1:

1. Fragment brzuśca naczynia wazowatego, średniościennego, powierzchnie gładkie, zewnętrzna barwy czarnobrunatnej, wewnętrzna pomarańczowobrunatnej.

Grupa I, podgrupa a, wariant 2:

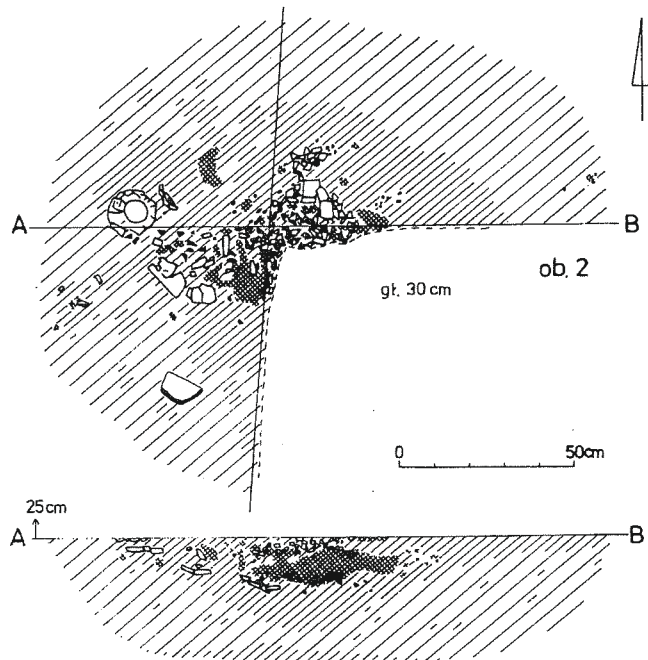
2. Fragment części brzegowej naczynia cienkościennego, krawędź prosto ścięta. Domieszka drobnoziarnista, powierzchnie gładkie, barwy ciemnoszarej (tabl. I, 21). 3. Fragment części brzegowej naczynia średniościennego, krawędź lekko wyodrębniona, prosto ścięta. Domieszka drobnoziarnista, powierzchnie gładkie, zewnętrzna barwy jasnoszarej, wewnętrzna czarnej (tabl. I, 28). 4. Fragment naczynia, dno wyodrębnione z zaznaczoną odsadzką. Duża ilość domieszki mineralnej, powierzchnia zewnętrzna gładka, barwy pomarańczowej, wewnętrzna zniszczona, szara (tabl. I, 25). 5. 4 ułamki brzuśców naczyń cienkościennych, domieszka drobnoziarnista, powierzchnie gładkie, zewnętrzne barwy brunatnej, wewnętrzne szarej.

Grupa I, podgrupa b, wariant 1:

6. Fragment garnka średniościennego, brzeg niewyodrębniony, krawędź prosto ścięta. Powierzchnie nierówne, zewnętrzna barwy jasnopomarańczowej, wewnętrzna pomarańczowo-szarej (tabl. I, 22). 7. Około 20 fragmentów brzuśców garnków, 1 ułamek o powierzchni zewnętrznej obmazywanej, pozostałe wygładzane, barwy brunatnej, pomarańczowej, ciemnoszarej.

Grupa I podgrupa b, wariant 2

8. Fragment naczynia średniościennego, brzeg niewyodrębniony, nachylony do wewnątrz, krawędź zaokrąglona. Drobnoziarnista domieszka mineralna, powierzchnie szorstkie, barwy szarej (tabl. I, 24). 9. Fragment części brzegowej naczynia średniościennego, krawędź niewyodrębniona, prosto ścięta. Powierzchnie nierówne, „miękkie” w dotyku, barwy kremowej (tabl. I, 29). 10. Fragment części brzegowej misy średniościennej, krawędź ścienniona, lekko wychylona na zewnątrz. Domieszka drobnego tłucznia mineralnego i ceramicznego, powierzchnie starte, barwy pomarańczowo-siwej (tabl. I, 32). 11. Fragment garnka średniościennego, dno



Ryc. 5. Hłomcza, woj. Krosno, stan. 1. Rzut poziomy i profil obiektu 2

Abb. 5. Hłomcza, Wojewodschaft Krosno, Fundstelle 1. Grundriß und Profil des Objekts 2

Рис. 5. Хломча, гм. Санок, воев. Кросно. Стоянка 1. Горизонтальный вид и разрез объекта 2

wyodrębnione. Domieszka drobnoziarnista, mineralna, powierzchnie nierówne, silnie starte, barwy brunatnopomarańczowej (tabl. I, 26). 12. Fragment dna garnka średniościennego, powierzchnie zniszczone ze śladami wygładzania, zewnętrzna barwy pomarańczowej, wewnętrzna czarnej. 13. Fragmenty dolnej części garnka grubościennego. Domieszka tłucznia ceramicznego, powierzchnia zewnętrzna pionowo obmazywana, barwy kremowobrunatnej, wewnętrzna nierówna ze śladami wygładzania, brunatno-szara. Średn. dna 8 cm (tabl. I, 31). 14. Fragmenty dolnej części garnka średniościennego. Powierzchnia zewnętrzna ze śladami obmazywania, wewnętrzna wygładzona, barwy pomarańczowo-jasnobrunatnej. Domieszka tłucznia ceramicznego, słaby wypał. 15. Około 20 fragmentów brzuśców naczyń średnio- i grubościennych, powierzchnie zniszczone, na niektórych ślady obmazywania, pozostałe wygładzane, barwy pomarańczowej, brunatnej, szarej. 16. ponad 20 fragmentów brzuśców garnków średniościennych, domieszka tłucznia mineralnego i ceramicznego. Powierzchnie nierówne, ze śladami lepienia i wygładzania, barwy brunatnej, szarej, pomarańczowej.

Kategoria B:

17. 4 fragmenty części brzegowych naczyń grubościennych o zaokrąglonych krawędziach, powierzchnie starte (tabl. I, 27) 18. Około 120 fragmentów brzuśców tygli i dużych naczyń grubościennych.

Inne:

19. Połowa przęślika glinianego, dwustożkowatego. Domieszka drobnego tłucznia mineralnego i ceramicznego, powierzchnie gładkie, barwy jasnobrunatnej. Średn. 2,8 cm, grubość 2 cm (tabl. I, 20). 20. Przęślik gliniany, kulisty. Powierzchnie zniszczone, barwy pomarańczowej. Średn. 3 cm, grubość 2,3 cm, średn. otworu 0,7 cm (tabl. I, 23). 21. Bryłki polepy.

Obiekt 2 (ryc. 5)

Odkryty na głęb. 25 cm. Owalny, silnie naruszony przez orkę, o wymiarach 160 cm x 130 cm. Profil nieckowaty, dno na głęb.

60 cm. W górnej części jamy wypełnisko ciemnoszare z dużą ilością przepalonych kamieni, węgli drzewnych, skorup, niżej jaśniejsze, słabo uchwytnie. W centralnej części na fragmentach garnka jajowatego wystąpiła duża bryła przepalonej gliny. Większość ceramiki zalegała w górnych partiach jamy.

Inwentarz:

Ceramika: kategoria A:

Grupa I, podgrupa a, wariant 2:

1. 6 fragmentów brzuśców naczyń cienko- i średniościennych, domieszka drobnego tłucznia mineralnego i piasku, powierzchnie gładkie, barwy brunatnej, szarej, pomarańczowej.

Grupa I, podgrupa b, wariant 1:

2. Garnek jajowaty, grubościenny, krawędź lekko ścięta, prosto ścięta. Domieszka średnioziarnista, powierzchnie gładzone, barwy brunatno-pomarańczowej. Średn. wylewu 17 cm, dna 9, 5 cm, wys. 23 cm (tabl. II, 1). 3. Fragment garnka średniościennego, brzeg wychylony na zewnątrz, krawędź prosto ścięta. Powierzchnie nierówne, barwy pomarańczowo-brunatnej (tabl. I, 30). 4. Fragment części brzegowej garnka średniościennego, krawędź zaokrąglona. Powierzchnie zniszczone, zewnętrzna barwy jasnobrunatnej, wewnętrzna pomarańczowej. Średn. wylewu 13,5 cm (tabl. I, 33). 5. Fragmenty górnej części garnka średniościennego, brzeg lekko wychylony na zewnątrz, krawędź zaokrąglona. Domieszka średnioziarnista, powierzchnie wygładzane, barwy jasnobrunatnoszarej. 6. 2 fragmenty części brzegowych garnków średniościennych, krawędzie zaokrąglone. Domieszka średnioziarnista, powierzchnie wygładzane, barwy brunatnej. 7. Drobną fragment części brzegowej naczynia średniościennego, krawędź prosto ścięta. Domieszka drobnoziarnista, powierzchnie ze śladami obmazywania, barwy jasnobrunatnej. 8. Fragmenty brzuśca garnka grubościennego, domieszka drobno- i średnioziarnista. Powierzchnia zewnętrzna pionowo obmazywana, wewnętrzna wygładzona, barwy jasnobrunatno-pomarańczowej. 9. Kilka fragmentów brzuśców naczyń średnio- i grubościennych, powierzchnie wygładzone, barwy brunatnej, pomarańczowej, szarej. 10. Kilkanaście fragmentów brzuśca garnka grubościennego, domieszka rogowca i tłucznia ceramicznego. Powierzchnia zewnętrzna pionowo obmazywana, wewnętrzna ze śladami gładzenia, barwy pomarańczowo-brunatnej. 11. 4 fragmenty części brzegowych garnków średniościennych, krawędzie zaokrąglone. Domieszka rogowca i tłucznia ceramicznego, powierzchnie wygładzane, barwy brunatnej, brunatnoszarej. 12. 10 fragmentów brzuśca garnka średniościennego, domieszka rogowca i tłucznia ceramicznego. Powierzchnie wygładzone, barwy jasnobrunatnej.

Grupa I, podgrupa b, wariant 2:

13. Fragment części brzegowej garnka średniościennego, krawędź zniszczona. Domieszka tłucznia ceramicznego, powierzchnie barwy jasnopomarańczowej.

Kategoria B:

14. Około 40 fragmentów brzuśców tygli. 15. 2 fragmenty części brzegowych naczyń grubościennych. 16. 80 fragmentów brzuśców naczyń grubościennych.

Inne:

17. Drobne ułamki przepalonych kości. 18. Bryły polepy.

Obiekt 3 (ryc. 6)

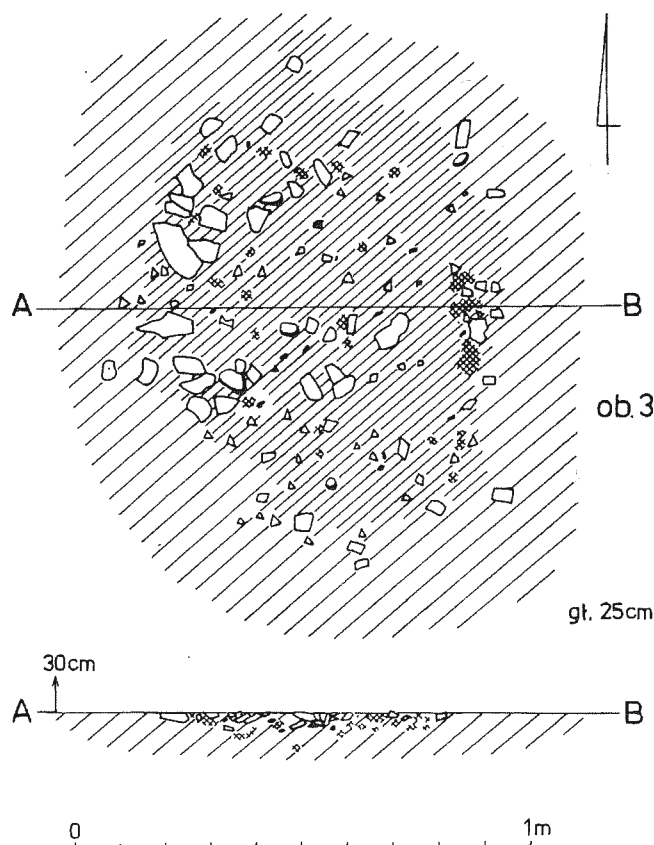
Odkryty na głęb. 25 cm. Owalny o wymiarach 140 cm x 120 cm. Wypełnisko szare, zbite, profil nieckowaty, dno na głęb. 38–42 cm. W górnej części jamy zwarte skupisko grubościennej ceramiki, przepalonych kamieni, polepy.

Inwentarz:

Ceramika: kategoria A:

Grupa I, podgrupa a, wariant 2:

1. Fragment części brzegowej naczynia cienkościennego, krawędź zaokrąglona. Domieszka drobnoziarnista, powierzchnie gładkie,



Ryc. 6. Hłomcza, woj. Krosno, stan. 1. Rzut poziomy i profil obiektu 3

Abb. 6. Hłomcza, Wojewodschaft Krosno, Fundstelle 1. Grundriß und Profil des Objekts 3

Рис. 6. Хломча, гм. Санок, воев. Кросно. Стоянка 1. Горизонтальный вид и разрез объекта 3

barwy pomarańczowej. 2. Fragment górnej części naczynia średniościennego o wyodrębnionej szyi, brzeg wychylony na zewnątrz, krawędź prosto ścięta. Domieszka drobnoziarnista, powierzchnie gładkie, zewnętrzna barwy pomarańczowo-brunatnej, wewnętrzna ciemnoszarej. Średn. wylewu 16 cm (tabl. II, 2). 3. 2 fragmenty brzuśców naczyń cienkościennych i 1 fragment naczynia średniościennego, powierzchnie gładkie, barwy brunatnej, szarej.

Grupa I, podgrupa b, wariant 1

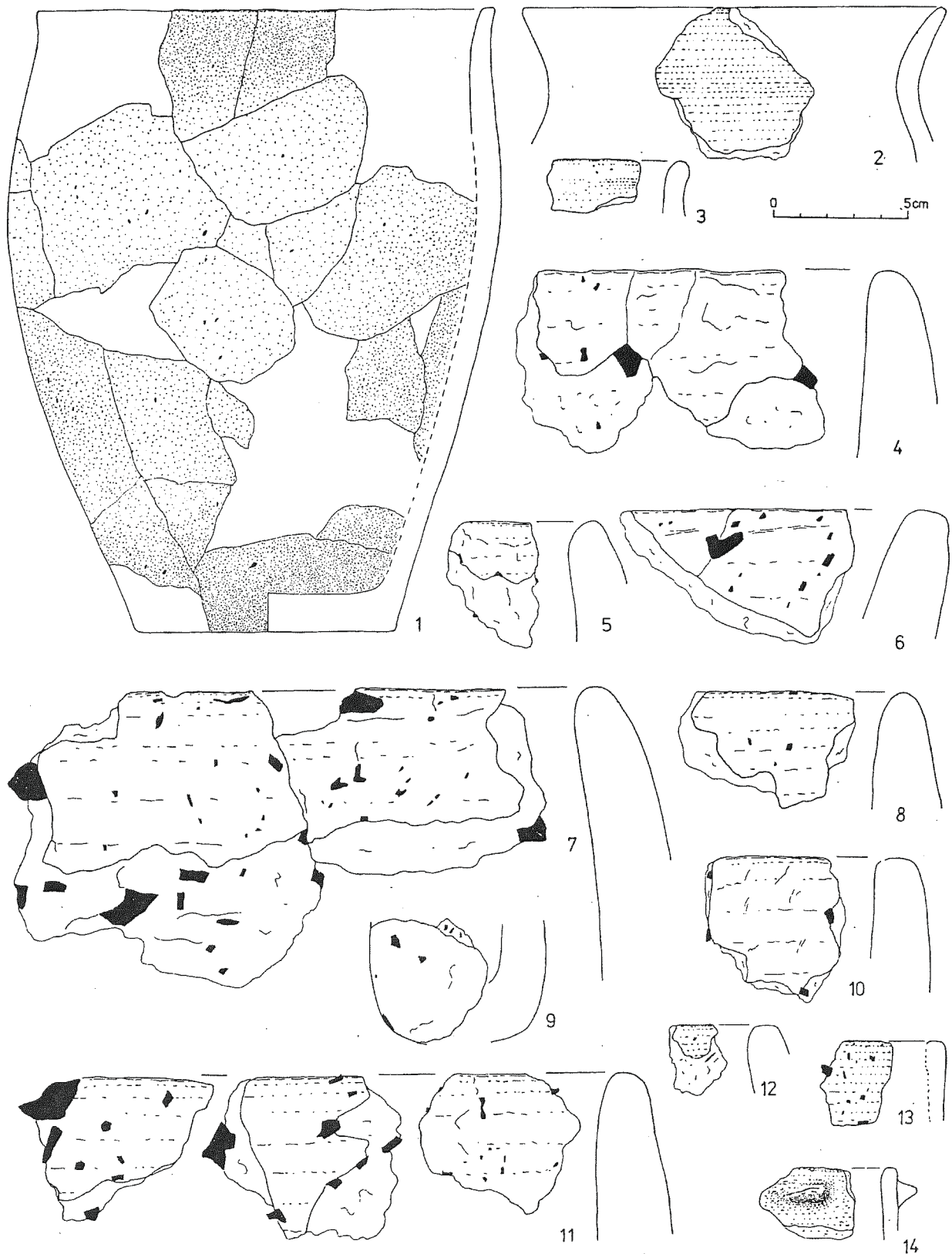
4. Fragmenty garnka średniościennego, brzeg lekko wychylony na zewnątrz, krawędź zaokrąglona. Powierzchnie wygładzone, barwy brunatnej (tabl. II, 3). 5. 6 fragmentów brzuśców garnków średnio- i grubościennych, 2 ułamki o powierzchniach zewnętrznych obmazywanych, pozostałe wygładzone, barwy jasnobrunatnej, szarej, pomarańczowej.

Grupa I, podgrupa b, wariant 2:

6. Fragment części brzegowej naczynia średniościennego, krawędź prosto ścięta z odciskiem dolka palcowego. Powierzchnie ze śladami lepienia i wygładzania, barwy szaro-brunatnej. 7. 3 fragmenty brzuśców naczyń średnio- i grubościennych, 1 ułamek o powierzchni zewnętrznej obmazywanej, pozostałe wygładzone, barwy szarej, brunatnej.

Kategoria B:

8. 5 fragmentów części przydennych tygli, dna półkuliste, niezbyt foremne. Średn. dna około 5 cm (tabl. II, 9). 9. Kilkadziesiąt fragmentów brzuśców tygli. 10. 26 fragmentów części brzegowych naczyń grubościennych, krawędzie zaokrąglone, 2 ułamki wtórnie przepalone (tabl. II, 4–8, 11; III, 1, 2).



Tabl. II. Hłomcza, woj. Krosno, stan. 1. Garnek gliniany z obiektu 2 (1), ceramika z obiektu 3 (2-9, 11), z obiektu 4 (12-14), z obiektu 5 (10)

Taf. II. Hłomcza, Wojewodschaft Krosno, Fundstelle 1. Tontopf aus dem Objekt 2 (1), Keramik aus dem Objekt 3 (2-9, 11), aus dem Objekt 4 (12-14), aus dem Objekt 5 (10)

Табл. II. Хломча, воев. Кросно, стоянка 1. Глиняный сосуд с объекта 2 (1), керамика с объекта 3 (2-9, 11), с объекта 4 (12-14), с объекта 5 (10)

11. Około 900 fragmentów brzuśców naczyń grubościennych. 12. 2 fragmenty dysz? (tabl. IV, 22, 23).

Inne:

13. Bryły polepy.

Obiekt 4

Odkryty na głęb. 35 cm rowek szerokości 60 cm. Profil nieckowaty, dno na głęb. 48—50 cm. Wypełnisko zbite, jasnoszare, z drobnymi grudkami węgla drzewnych, kamieniami.

Inwentarz:

Ceramika: kategoria A:

Grupa I, podgrupa a, wariant 1:

1. Fragment brzuśca naczynia wazowatego, powierzchnie gładkie, zewnętrzna barwy jasnobrunatnej, wewnętrzna ciemnoszarej.

Grupa I, podgrupa a, wariant 2

2. Fragment części brzegowej naczynia cienkościennego, krawędź prosto ścięta (?), pod nią poziomy guzek plastyczny. Domieszka drobnoziarnista, powierzchnie wygładzane, zewnętrzna barwy pomarańczowo-brunatnej, wewnętrzna ciemnoszarej (tabl. II, 14).

3. Fragment górnej części naczynia z wyodrębnioną szyjką, domieszka drobnoziarnista, powierzchnie gładkie, barwy brunatno-szarej. 4. 13 fragmentów naczyń cienkościennych, w tym 1 fragment części przydennej i fragmenty brzuśców. Duża ilość drobnoziarnistej domieszki, powierzchnie gładkie, barwy pomarańczowej, brunatnej, szarej.

Grupa I, podgrupa b, wariant 1

5. Fragment części brzegowej naczynia o zniszczonej powierzchni wewnętrznej. Krawędź prosto ścięta, powierzchnia zewnętrzna gładka, barwy pomarańczowej (tabl. II, 13). 6. Kilkanaście fragmentów brzuśców garnków średnio- i grubościennych, powierzchnie dość gładkie, barwy brunatnej, pomarańczowej, szarej, czarnej.

Grupa I, podgrupa b, wariant 2

7. Fragment części brzegowej garnka średniościennego, krawędź prosto ścięta. Domieszka drobnoziarnista, powierzchnie dość gładkie, zewnętrzna barwy brunatnej, wewnętrzna czarnej. 8. Kilkanaście fragmentów brzuśców naczyń o powierzchniach dość zniszczonych, barwy brunatnej, pomarańczowej, szarej.

Grupa II

9. 1 fragment części brzegowej naczynia siwego, późnorzymskiego (?). 10. Fragment części przydennej naczynia późnośrednio-wiecznego.

Kategoria B:

11. 2 fragmenty części brzegowych naczyń grubościennych, krawędzie lekko prosto ścięte (tabl. II, 12). 12. 43 fragmenty brzuśców naczyń grubościennych.

Inne:

13. Bryłki polepy.

Obiekt 5 (ryc. 7)

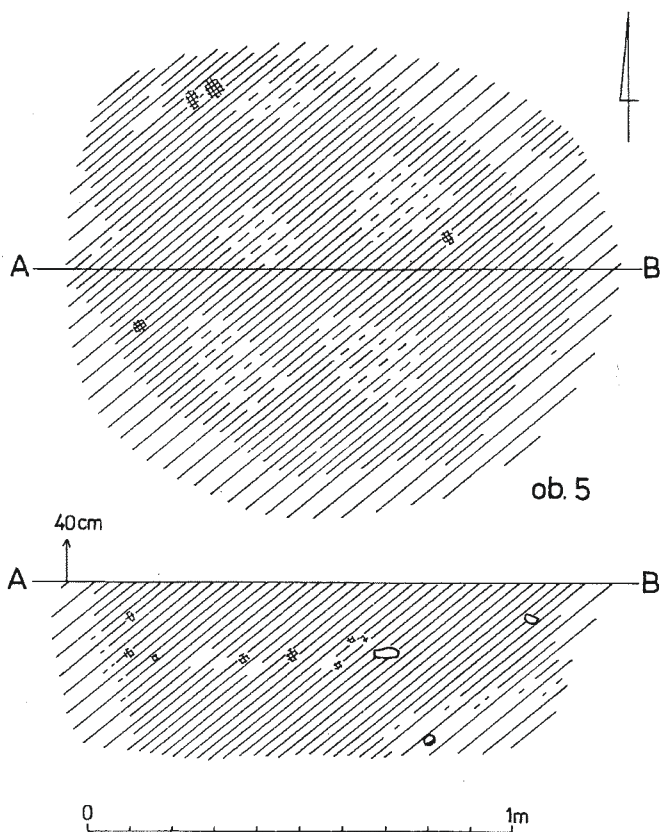
Odkryty na głęb. 40 cm. Owalna jama o wymiarach 130x110 cm. Profil trapezowaty. Dno płaskie na głęb. 82 cm. Wypełnisko warstwowane, szarobrunatne z żółtawymi wkładkami. W dolnych partiach jamy duża ilość polepy i drobnych węgla drzewnych.

Inwentarz:

Ceramika: kategoria A:

Grupa I, podgrupa a, wariant 1:

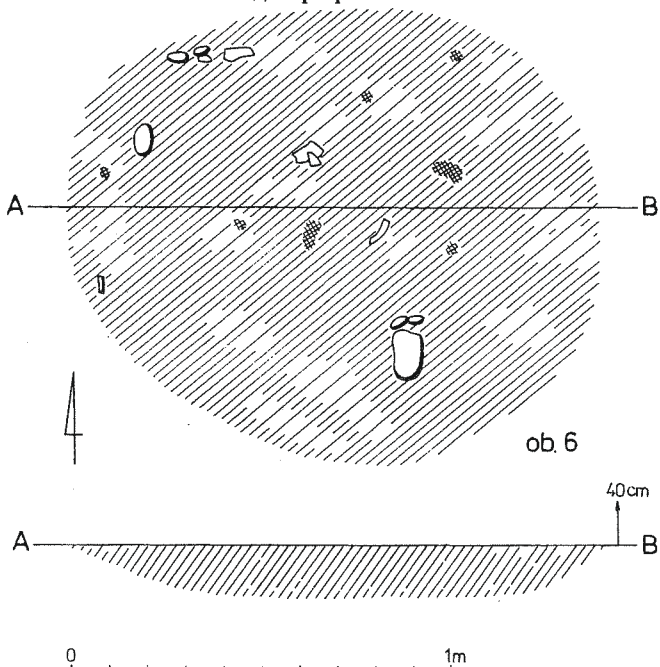
1. Fragment części przydennej naczynia, powierzchnie zniszczone, zewnętrzna barwy ceglastej, wewnętrzna szarej. 2. Fragment brzuśca naczynia średniościennego, zdobionego na załomie ornamentem skośnych żłobków. Powierzchnie gładkie, zewnętrzna barwy ciemnobrunatnej, wewnętrzna czarnej (tabl. III, 3). 3. Fragment brzuśca naczynia średniościennego, wazowatego, domieszka drobnoziarnista, powierzchnie gładkie, zewnętrzna barwy czarnej, wewnętrzna jasnopomarańczowej.



Ryc. 7. Hłomcza, woj. Krosno, stan. 1. Rzut poziomy i profil obiektu 5

Abb. 7. Hłomcza, Wojewodschaft Krosno, Fundstelle 1. Grundriß und Profil des Objekts 5

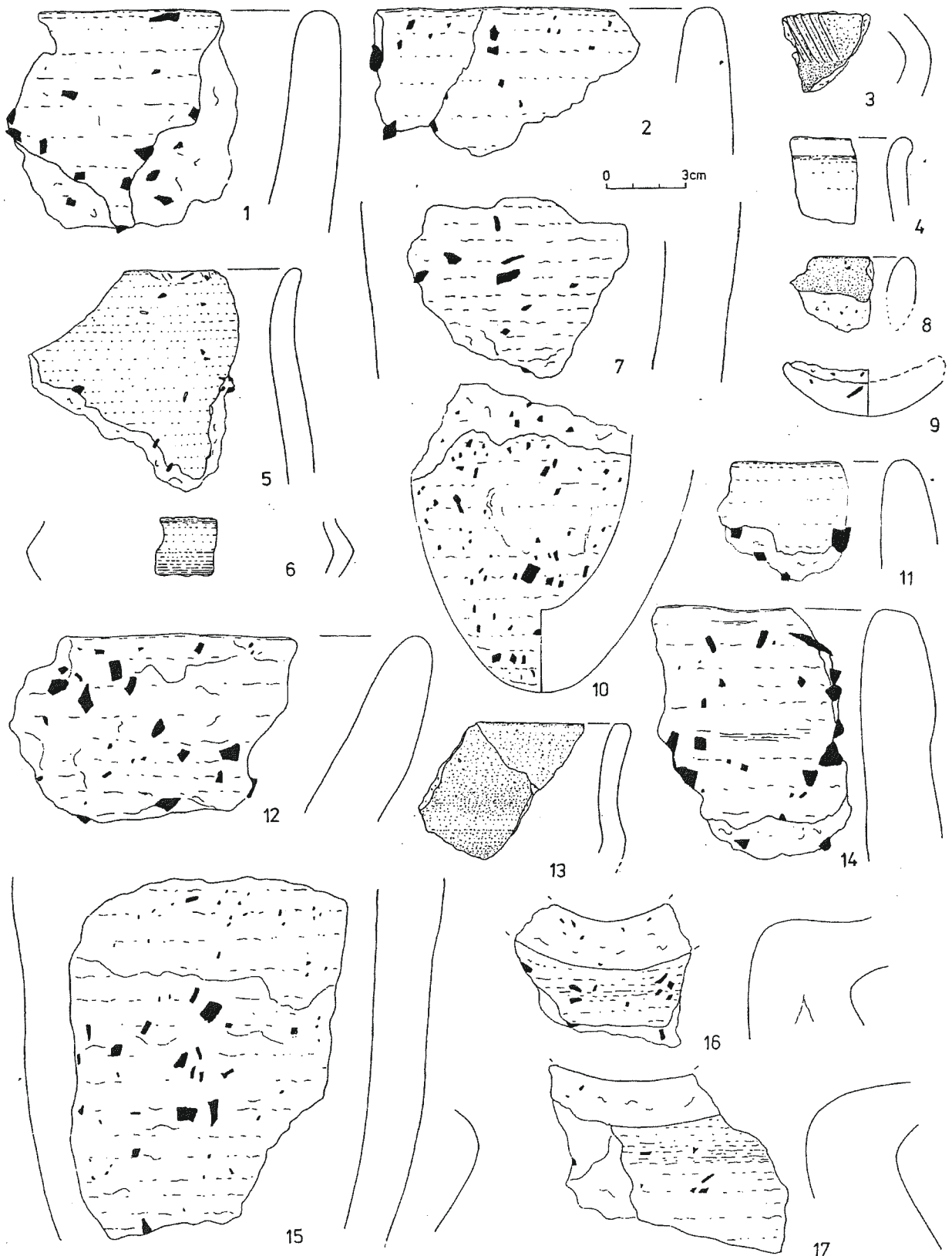
Рис. 7. Хломча, гм. Санок, воев. Кросно. Стоянка 1. Горизонтальный вид и разрез объекта 5



Ryc. 8. Hłomcza, woj. Krosno, stan. 1. Rzut poziomy i profil obiektu 6

Abb. 8. Hłomcza, Wojewodschaft Krosno, Fundstelle 1. Grundriß und Profil des Objekts 6

Рис. 8. Хломча, гм. Санок, воев. Кросно. Стоянка 1. Горизонтальный вид и разрез объекта 6



Tabl. III. Hłomcza, woj. Krosno, stan. 1. Ceramika z obiektu 3 (1, 2), z obiektu 5 (3, 4), z obiektu 6 (5, 6), z obiektu 7 (7—17)
 Taf. III. Hłomcza, Wojewodschaft Krosno, Fundstelle 1. Keramik aus dem Objekt 3 (1, 2), aus dem Objekt 5 (3, 4), aus dem Objekt 6 (5, 6), aus dem Objekt 7 (7—17)

Табл. III. Хломча, воев. Кросно, стоянка 1. Керамика с объекта 3 (1, 2), с объекта 5 (3, 4), с объекта 6 (5, 6) с объекта 7 (7—17)

Grupa I, podgrupa a, wariant 2:

4. 2 fragmenty części przydennych, domieszka drobnoziarnista, powierzchnie gładkie, barwy szarobrunatnej. 5. 12 fragmentów brzuśców naczyń cienkościennej, domieszka drobnoziarnista, powierzchnie gładkie, barwy brunatnej, szarej.

Grupa I, podgrupa b, wariant 1:

6. Kilkanaście fragmentów brzuśców naczyń średnio- i grubościennych, głównie garnków, niektóre ze śladami obmazywania, pozostałe wygładzane, barwy brunatnej, pomarańczowej, szarej.

podgrupa b, wariant 2

7. Fragment naczynia ze śladami wtórnego przepalenia, krawędź zaokrąglona, wywinięta na zewnątrz. Powierzchnie szorstkie, barwy szarej (tabl. III, 4).

8. Fragment dna naczynia, powierzchnie wygładzane, zewnętrzna barwy brunatnej, wewnętrzna ciemnoszarej. 9. Kilkanaście fragmentów brzuśców naczyń średnio- i grubościennych, niektóre powierzchnie wygładzane, inne ze śladami lepienia, barwy szarej, brunatnej, pomarańczowej.

Kategoria B:

10. 3 fragmenty części brzegowych naczyń grubościennych, krawędź zaokrąglona lub lekko prosto ścięta (tabl. II, 10). 11. 63 fragmenty brzuśców naczyń grubościennych.

Inne: 12. Bryły polepy.

Obiekt 6 (ryc. 8)

Odkryty na głęb. 40 cm. Owalny o wymiarach 140x120 cm, profil nieckowaty, dno na głęb. 50—55 cm. Wypełnisko szarobrunatne, słabo wyodrębniające się od calca, z drobnymi brykami polepy i kamieniami.

Inwentarz:

Ceramika: kategoria A:

Grupa I, podgrupa a, wariant 1:

1. Fragment brzuśca naczynia wazowatego, średniościennej. Powierzchnie gładkie, zewnętrzna barwy czarnej, wewnętrzna zniszczona barwy pomarańczowej.

Grupa I, podgrupa a, wariant 2:

2. Fragment brzuśca miseczki (?) cienkościennej o ostrym załomie. Powierzchnie gładkie, czarne, błyszczące. Średn. brzuśca 12 cm (tabl. III, 6). 3. Około 20 fragmentów brzuśców naczyń cienko- i średniościennej, powierzchnie gładkie, barwy brunatnej, szarej.

Grupa I, podgrupa b, wariant 1:

4. Fragmenty garnka jajowatego, brzeg lekko wychylony na zewnątrz, krawędź ścięta, uszkodzona. Powierzchnie wygładzane, barwy pomarańczowo-brunatnej (tabl. III, 5). 5. Kilka fragmentów brzuśców garnków średniościennej, powierzchnie wygładzane, barwy pomarańczowej, brunatnej.

Grupa I, podgrupa b, wariant 2

6. 2 fragmenty brzuśców garnków średniościennej, powierzchnie niezbyt równe, barwy szarej.

Kategoria B:

7. Kilkanaście fragmentów brzuśców naczyń grubościennych.

Inne:

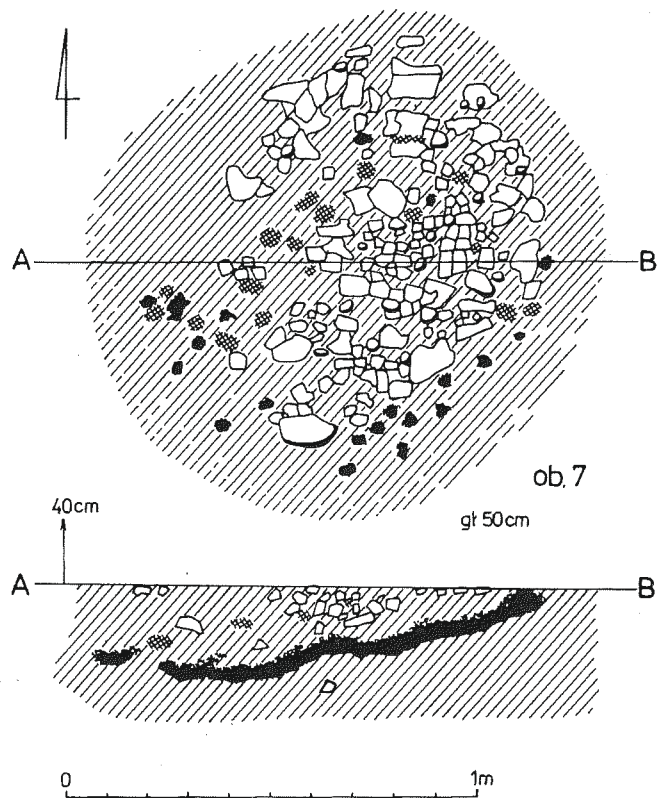
8. Bryki polepy.

Obiekt 7 (ryc. 9)

Odkryty na głęb. 40 cm. Niezbyt regularna, w przybliżeniu okrągła jama o średnicy 130 cm. Profil trapezowaty, dno płaskie na głęb. 80 cm. Wypełnisko niejednolite, w górnej partii szare, niżej ciemniejsze ze skupiskiem ceramiki, polepy, przepalonych kamieni, węgla drzewnych. Pod skupiskiem wyraźnie uchwytna warstwa węgla miąższości 5—7 cm.

Inwentarz:

Ceramika: kategoria A:



Ryc. 9. Hłomcza, woj. Krosno, stan. 1. Rzut poziomy i profil obiektu 7

Abb. 9. Hłomcza, Wojewodschaft Krosno, Fundstelle 1. Grundriß und Profil des Objekts 7

Рис. 9. Хломча, гм. Санок, воев. Кросно. Стоянка 1. Горизонтальный вид и разрез объекта 7

Grupa I, podgrupa a, wariant 1:

1. Fragment części brzegowej naczynia średniościennej, krawędź zaokrąglona, powierzchnie wygładzone, barwy jasnobrunatnopomarańczowej (tabl. III, 8). 2. Fragment naczynia wazowatego o lekko wyodrębnionej szyi, brzeg lekko wychylony na zewnątrz, krawędź prosto ścięta. Domieszka drobnoziarnista, powierzchnie gładkie, zewnętrzna barwy brunatnoszarawej, wewnętrzna ciemnoszarej (tabl. III, 13). 3. Drobnny fragment naczynia średniościennej, brzeg lekko wychylony na zewnątrz, krawędź zaokrąglona. Powierzchnie gładkie, barwy brunatnoszarej. 4. Fragment części brzegowej miseczki półkulistej, cienkościennej, krawędź prosto ścięta. Powierzchnie gładkie, barwy pomarańczowo-szarej. Średn. wylewu 11 cm (tabl. IV, 11). 5. Fragment brzuśca naczynia cienkościennej, powierzchnia zewnętrzna gładka, barwy brunatnej, wewnętrzna zniszczona, barwy szarej.

Grupa I, podgrupa a, wariant 2

6. Fragment części brzegowej naczynia średniościennej, krawędź zaokrąglona. Domieszka drobnoziarnista, powierzchnie gładkie, barwy jasnobrunatnej. Średn. wylewu 13 cm (tabl. IV, 5). 7. Kilkanaście fragmentów brzuśców naczyń cienko- i średniościennej, powierzchnie gładkie, barwy brunatnej, szarej.

Grupa I, podgrupa b, wariant 1:

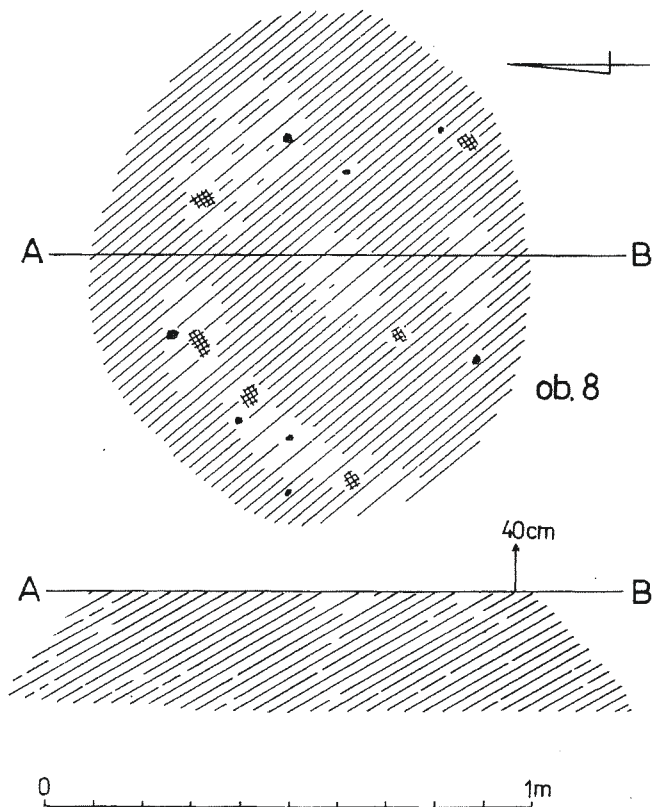
8. Fragmenty garnka średniościennej, krawędź lekko pogrubiona, prosto ścięta. Pod krawędzią powierzchnia gładka, niżej obmazywana barwy brunatnej. Średn. wylewu 19 cm (tabl. IV, 2). 9. Fragmenty części brzegowej garnka średniościennej, jajowatego, krawędź prosto ścięta. Powierzchnie wygładzane, barwy brunatnopomarańczowej. Średn. wylewu 20 cm (tabl. IV, 3).



Tabl. IV. Hłomcza, woj. Krosno, stan. 1. Zabytki z obiektu 3 (22, 23), z obiektu 7 (2—6, 8, 11), z obiektu 8 (1, 7, 9, 10, 12), z obiektu 9 (14, 15), z obiektu 13 (16—18, 21) z obiektu 14 (19, 20), 9, 15 — przęśliki gliniane, 1—8, 10—14, 16—23 — ceramika

Taf. IV. Hłomcza, Wojewodschaft Krosno, Fundstelle 1. Funde aus dem Objekt 3 (22, 23), 7 (2—6, 8, 11), 8 (1, 7, 9, 10, 12), 9 (14, 15), 13 (16—18, 21), 14 (19, 20), 9, 15 — Tonwirtel, 1—8, 10—14, 16—23 — Keramik

Табл. IV. Хломча, воев. Кросно, стоянка 1. Памятники с объекта 3 (22, 23), с объекта 7 (2—6, 8, 11), с объекта 8 (1, 7, 9, 10, 12), с объекта 9 (14, 15), с объекта 13 (16—18, 21) с объекта 14 (19, 20), 9, 15 — глиняные пряслицы, 1—8, 10—14, 16—23 — керамика



Ryc. 10. Hłomcza, woj. Krosno, stan. 1. Rzut poziomy i profil obiektu 8

Abb. 10. Hłomcza, Wojewodschaft Krosno, Fundstelle 1. Grundriß und Profil des Objekts 8

Рис. 10. Хломча, гм. Санок, воев. Кросно. Стоянка 1. Горизонтальный вид и разрез объекта 8

10. 3 fragmenty części brzegowych naczyń średniościennych, krawędzie prosto ścięte. Powierzchnie wygładzane, barwy brunatnej, szarej. 11. Fragment części przydennej garnka średniościennego, dno niewyodrębnione. Przy dnie powierzchnia wygładzona, wyżej pionowo obmazywana, barwy jasnopomarańczowo-szarej. Średn. dna 12 cm (tabl. IV, 8). 12. Kilkanaście fragmentów brzuśców naczyń średnio- i grubościennych, 4 ułamki o powierzchniach zewnętrznych pionowo obmazywanych, pozostałe wygładzane, barwy brunatnej, pomarańczowej, szarej.

Grupa I, podgrupa b, wariant 2:

13. 3 fragmenty brzuśców naczyń cienko- i średniościennych, powierzchnie szorstkie, barwy brunatnej, szarej.

Kategoria B:

14. Około 30 fragmentów tygli w tym 3 fragmenty kończystych den. Średn. brzuśca około 14–15 cm (tabl. III, 7, 9, 10, 15; IV, 4, 6). 15. 45 fragmentów części brzegowych naczyń grubościennych o zaokrąglonych krawędziach. Średn. wylewu 38 cm (tabl. III, 11, 12, 14). 16. 850 fragmentów brzuśców naczyń grubościennych. 17. 3 fragmenty dysz? (tabl. III, 16, 17).

Inne:

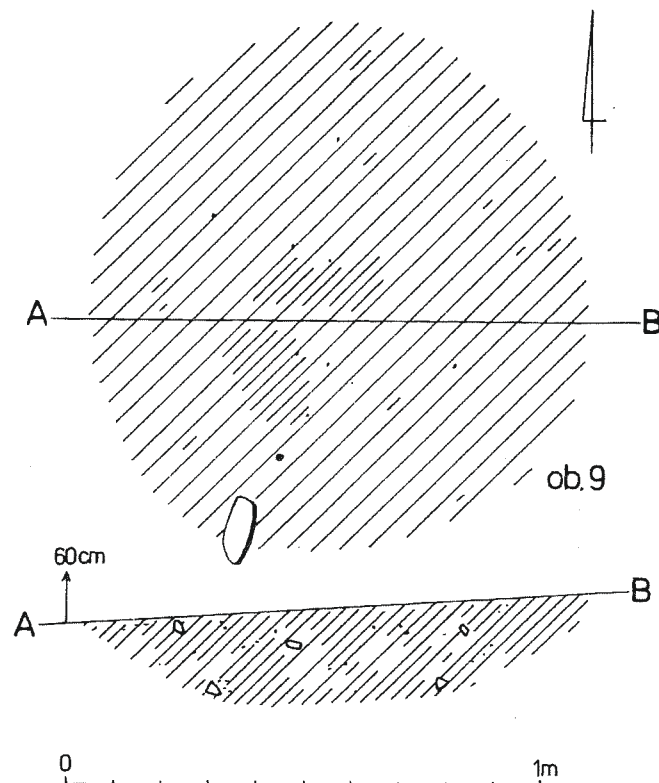
18. Odłupek z margla. 19. Bryłki polepy.

Obiekt 8 (ryc. 10)

Odkryty na głęb. 40 cm. Owalna jama o wymiarach 110x95 cm. Profil trapezowaty, dno płaskie na głęb. 63–65 cm. Wypełnisko szaro-brunatne, z drobnymi grudkami polepy i węgla drzewnych. Niezbyt liczny materiał ruchomy rozmieszczony dość równomiernie.

Inwentarz:

Ceramika: kategoria A:



Ryc. 11. Hłomcza, woj. Krosno, stan. 1. Rzut poziomy i profil obiektu 9

Abb. 11. Hłomcza, Wojewodschaft Krosno, Fundstelle 1. Grundriß und Profil des Objekts 9

Рис. 11. Хломча, гм. Санок, воев. Кросно. Стоянка 1. Горизонтальный вид и разрез объекта 9

Grupa I, podgrupa a, wariant 1:

1. Fragment naczynia cienkościennego, brzeg wywinięty na zewnątrz, krawędź prosto ścięta. Domieszka droбноziarnista, powierzchnie gładkie, barwy brunatnej (tabl. IV, 10). 2. Około 20 fragmentów brzuśców naczyń średniościennych, powierzchnie gładkie, barwy brunatnej, pomarańczowej, szarej.

Grupa I, podgrupa a, wariant 2:

3. Fragment naczynia cienkościennego, brzeg lekko wychylony na zewnątrz, krawędź prosto ścięta. Domieszka droбноziarnista, powierzchnie gładkie, zewnętrzna barwy brunatnej, wewnętrzna szarobrunatnej (tabl. IV, 7).

4. 10 fragmentów brzuśców naczyń cienkościennych, domieszka droбноziarnista, powierzchnie gładkie, barwy pomarańczowej, brunatnej, szarej.

Grupa I, podgrupa b, wariant 1:

5. Fragment części brzegowej garnka średniościennego, krawędź skośnie ścięta, powierzchnie barwy szarobrunatnej. 6. Fragment dna naczynia, powierzchnie zniszczone, zewnętrzna barwy jasnobrunatnej, wewnętrzna ciemnoszarej. 7. 2 fragmenty brzuśca garnka średniościennego, powierzchnia zewnętrzna obmazywana, wewnętrzna gładka, barwy pomarańczowej.

Grupa I, podgrupa b, wariant 2

8. Fragment brzuśca garnka średniościennego z dużą ilością domieszki piasku. Powierzchnie szorstkie, zewnętrzna z ornamentem miotłkowym, barwy pomarańczowo-siwej (tabl. IV, 12). 9. Fragment brzuśca garnka średniościennego, domieszka średnioziarnista. Powierzchnia zewnętrzna obmazywana, wewnętrzna ze śladami lepienia i wygładzania, barwy ciemnoszarej.

Kategoria B:

10. 2 fragmenty części brzegowych naczyń grubościennych, krawędź zaokrąglona (tabl. IV, 1). 11. 3 fragmenty brzuśców naczyń grubościennych.

Inne:

12. Fragment przęślika glinianego, krążkowatego. Niewielka ilość drobnoziarnistej domieszki mineralnej, powierzchnie gładkie, barwy brunatnej. Otwór lekko przewężony o średnicy 1,1 cm. Średn. przęślika 5 cm, grubość 1,6 cm (tabl. IV, 9). 13. Odlupek z margla.

Obiekt 9 (ryc. 11)

Odkryty na głęb. 60 cm. Kolistą jamę o średnicy 100–110 cm. Profil nieckowaty, dno na głęb. 80 cm. Wypełnisko przemieszane, szaro-żółtawe z drobnymi węgielkami drzewnymi. W górnej partii jama naruszona przez rowek — obiekt 4. Nieliczny materiał rozmieszczony równomiernie w całym wypełnisku.

Inwentarz:

Ceramika: kategoria A

Grupa I, podgrupa a, warianat 1:

1. 5 fragmentów brzuśców naczyń cienkościennych, domieszka drobnoziarnista, powierzchnie gładkie, barwy brunatnej, pomarańczowej, ciemnoszarej.

Grupa I, podgrupa a, warianat 2:

2. 2 fragmenty naczyń średniościennych w tym 1 ułamek dna. Powierzchnie gładkie, częściowo zniszczone, barwy pomarańczowej, szarobrunatnej.

Grupa I, podgrupa b, warianat 1:

3. Fragment części brzegowej garnka średniościennego, krawędź prosto ścięta. Powierzchnie wygładzone, barwy pomarańczowobrunatnej (tabl. IV, 14).

4. 8 fragmentów brzuśców garnków średniościennych. Powierzchnie wygładzone, barwy brunatnej, pomarańczowej, czarnej.

Grupa I, podgrupa b, warianat 2:

5. Kilka fragmentów brzuśców naczyń, domieszka drobnoziarnista. Powierzchnie szorstkie, wyrównywane, barwy szarej, jasnopomarańczowej. 1 ułamek wtórnie przepalony.

Inne:

6. Fragment przęślika glinianego, krążkowatego, płaskiego. Domieszka mineralna, drobnoziarnista, powierzchnie szorstkie, barwy brunatno-szarej. Średn. około 7 cm, grubość 1–1,5 cm (tabl. IV, 15).

Obiekt 10 (ryc. 12)

Odkryty na głęb. 35 cm. Prawie kolistą jamę o średnicy 60 cm. Profil nieckowaty, dno na głęb. 40 cm. Wypełnisko szarobrunatne, słabo odcinające się od calca.

Inwentarz:

Ceramika: kategoria A:

Grupa I, podgrupa b, warianat 2:

1. 3 fragmenty brzuśców naczyń średniościennych, domieszka tłucznia mineralnego, powierzchnie szorstkie, wyrównywane, barwy szarej, pomarańczowej.

Obiekt 11 (ryc. 13)

Odkryty na głęb. 55 cm. Okrągłą jamę o średnicy 35 cm. Profil nieckowaty, dno na głęb. 60 cm. Wypełnisko ciemnoszare.

Inwentarz:

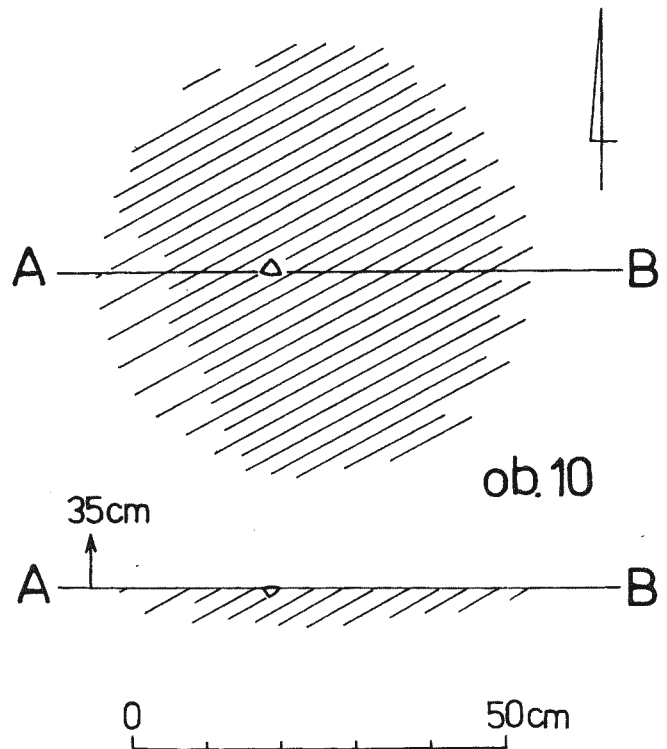
Ceramika: kategoria A:

Grupa I, podgrupa a, warianat 2:

1. 2 drobne fragmenty brzuśców naczyń cienkościennych. Domieszka drobnoziarnista, powierzchnie szorstkie, wyrównane, barwy brunatnej, szarej.

Kategoria B:

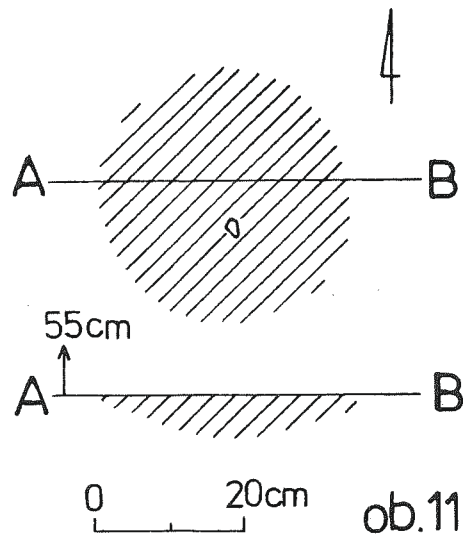
2. 2 drobne ułamki brzuśców naczyń grubościennych.



Ryc. 12. Hłomcza, woj. Krosno, stan. 1. Rzut poziomy i profil obiektu 10

Abb. 12. Hłomcza, Wojewodschaft Krosno, Fundstelle 1. Grundriß und Profil des Objekts 10

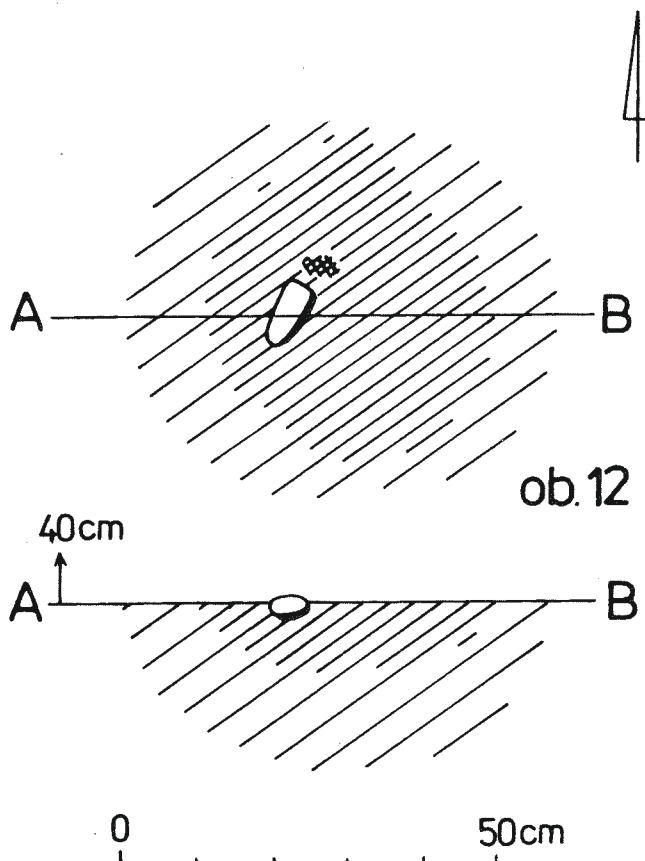
Рис. 12. Хломча, гм. Санок, воев. Кросно. Стоянка 1. Горизонтальный вид и разрез объекта 10



Ryc. 13. Hłomcza, woj. Krosno, stan. 1. Rzut poziomy i profil obiektu 11

Abb. 13. Hłomcza, Wojewodschaft Krosno, Fundstelle 1. Grundriß und Profil des Objekts 11

Рис. 13. Хломча, гм. Санок, воев. Кросно. Стоянка 1. Горизонтальный вид и разрез объекта 11



Ryc. 14. Hłomcza, woj. Krosno, stan. 1. Rzut poziomy i profil obiektu 12

Abb. 14. Hłomcza, Wojewodschaft Krosno, Fundstelle 1. Grundriß und Profil des Objekts 12

Рис. 14. Хломча, гм. Санок, воев. Кросно. Стоянка 1. Горизонтальный вид и разрез объекта 12

Obiekt 12 (ryc. 14)

Odsłonięty na głęb. 40 cm. Prawie kolista jama o średnicy 50 cm — 60 cm. Profil nieckowaty, dno na głęb. 62 cm. Wypełnisko szare, słabo odcinające się od calca.

Brak materiału zabytkowego.

Obiekt 13 (ryc. 15)

Odkryty na głęb. 30 cm. Kolista jama o średnicy 85 cm. Profil nieckowaty, dno na głęb. 42 cm. Wypełnisko jasnoszare, słabo odcinające się od calca.

Inwentarz:

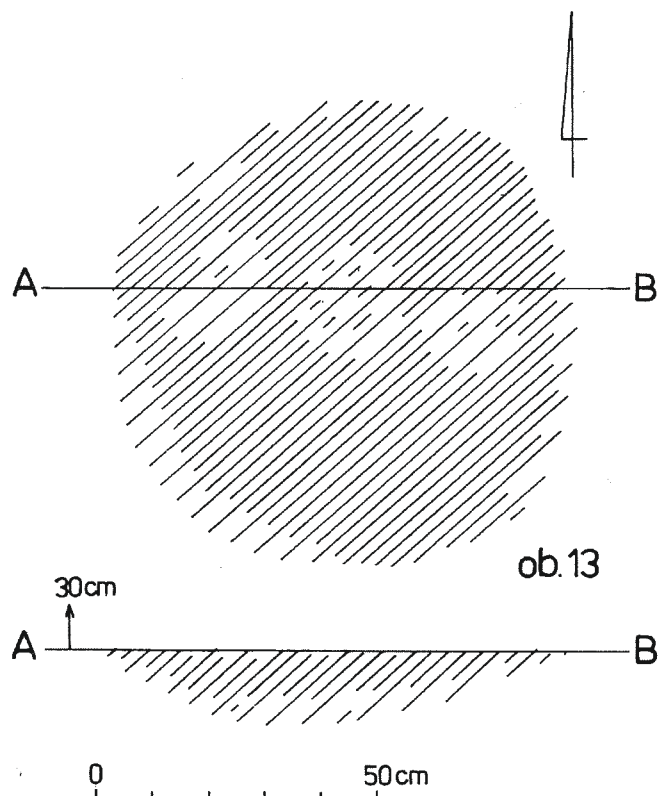
Ceramika: kategoria A:

Grupa I, podgrupa a, wariant 1:

1. Fragment naczynia wazowatego, średniościennego. Szyja stożkowata, krawędź prosto ścięta. Powierzchnie gładkie, zewnętrzna barwy czarnej, wewnętrzna jasnobrunatnej. Średn. wylewu 10 cm. (tabl. IV, 13).
2. Fragment części brzegowej naczynia średniościennego, krawędź prosto ścięta, uszkodzona. Domieszka drobnoziarnista, powierzchnie gładkie, barwy czarno-brunatnej (tabl. IV, 17).
3. Drobny fragment części brzegowej naczynia, krawędź prosto ścięta. Powierzchnie gładkie, barwy jasnobrunatnej.

Grupa I, podgrupa a, wariant 2

4. Fragment części brzegowej naczynia średniościennego, krawędź prosto ścięta. Domieszka piasku, powierzchnie gładkie, barwy jasnopomarańczowej (tabl. IV, 16).
5. Fragment górnej części brzośca naczynia cienkościennego — wazki?, zdobionej orna-



Ryc. 15. Hłomcza, woj. Krosno, stan. 1. Rzut poziomy i profil obiektu 13

Abb. 15. Hłomcza, Wojewodschaft Krosno, Fundstelle 1. Grundriß und Profil des Objekts 13

Рис. 15. Хломча, гм. Санок, воев. Кросно. Стоянка 1. Горизонтальный вид и разрез объекта 13

mentem skośnych kanelur. Domieszka drobnoziarnista, powierzchnie gładkie, barwy czarnej (tabl. IV, 18).

Grupa I, podgrupa b, wariant 1:

6. Kilka fragmentów brzośców naczyń grubościennych, niektóre powierzchnie obmazywane, pozostałe wygładzone, barwy brunatnej, szarej.

Grupa I, podgrupa b, wariant 2:

7. Fragment dna naczynia o średnicy 8 cm. Domieszka drobnoziarnista, powierzchnie szorstkie, zewnętrzna barwy jasnobrunatnej, wewnętrzna kremowej (tabl. IV, 21).
8. Kilka fragmentów brzośców naczyń średniościenne, powierzchnie zniszczone, ze śladami wygładzenia, barwy pomarańczowej, szarej.

Grupa II

9. Fragment dna naczynia nowożytnego.

Obiekt 14 (ryc. 16)

Odkryty na głęb. 30 cm. W przybliżeniu kolista jama o średnicy 95 cm. Profil nieckowaty, dno na głęb. 50 cm. Wypełnisko jasnoszare, słabo wyróżniające się od calca.

Inwentarz:

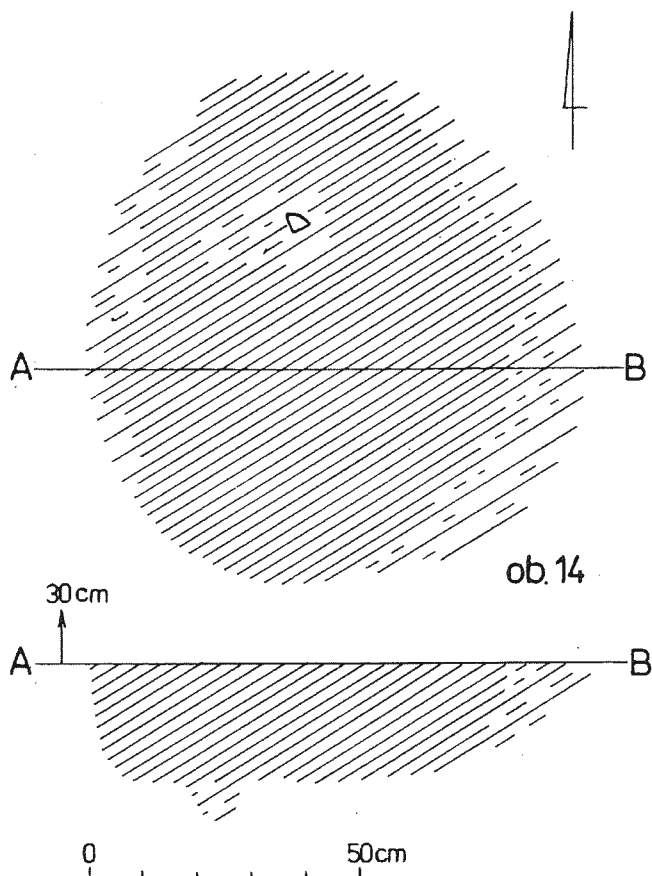
Ceramika: kategoria A:

Grupa I, podgrupa a, wariant 1:

1. Fragment części brzegowej naczynia średniościennego, krawędź zaokrąglona. Powierzchnie gładkie, barwy jasnobrunatnej (tabl. IV, 19).

2. Fragment górnej części brzośca naczynia średniościennego. Powierzchnie gładkie, zewnętrzna barwy jasnobrunatnej, wewnętrzna czarnej.

Grupa I, podgrupa a, wariant 2:



Ryc. 16. Hłomcza, woj. Krosno, stan. 1. Rzut poziomy i profil obiektu 14

Abb. 16. Hłomcza, Wojewodschaft Krosno, Fundstelle 1. Grundriß und Profil des Objekts 14

Рис. 16. Хломча, гм. Санок, воев. Кросно. Стоянка 1. Горизонтальный вид и разрез объекта 14

3. Drobný fragment brzuśca naczynia cienkościennego zdobionego ornamentem pionowych kanelur. Domieszka bardzo drobnego tuczniã mineralnego, powierzchnie gładkie, zewnętrzna barwy szarobrunatnej, wewnętrzna ciemnoszarej (tabl. IV, 20). 4. 8 fragmentów brzuśców naczyń cienkościennech, domieszka drobnoziarnista. Powierzchnie gładkie, barwy jasnobrunatnej, szarej.

Grupa I, podgrupa b, wariant 1:

5. 3 drobne fragmenty brzuśców naczyń, powierzchnie zniszczone, barwy brunatnej, pomarańczowej.

Grupa I, podgrupa b, wariant 2:

6. Fragment brzuśca naczynia grubościennego, powierzchnia zewnętrzna dość gładka, barwy jasnobrunatnej, wewnętrzna ze śladami lepienia i wygładzania, szara. 7. 2 ułamki brzuśców naczyń wtórnie przepalane.

BADANIA WYKOPALISKOWE W 1982 ROKU

Ar 193 ćw A, B, C, D

Ceramik a: kategoria A:

Grupa I, podgrupa a, wariant 1:

1. Fragment naczynia średniościennego, brzeg lekko wywinięty na zewnętrz, krawędź zaokrąglona. Domieszka drobnoziarnista, powierzchnie gładkie, barwy jasnobrunatno-szarej. Średn. wylewu 18 cm. (tabl. V, 1). 2. Fragment części brzegowej naczynia średniościennego, brzeg wyodrębniony, wychylony na zewnętrz, krawędź zaokrąglona. Powierzchnie gładkie, zewnętrzna barwy

jasnopomarańczowej, wewnętrzna szarobrunatnej (tabl. V, 8). 4. 10 fragmentów brzuśców naczyń cienko- i średniościennech, powierzchnie wygładzone, barwy brunatnej, szarej.

Grupa I, podgrupa a, wariant 2:

4. Fragment naczynia cienkościennego, brzeg silnie wychylony na zewnętrz, krawędź zaokrąglona. Domieszka drobnoziarnista, powierzchnie szorstkie, barwy ciemnoszarej (tabl. V, 2).

5. Fragment ażurowej stopki naczynia, domieszka drobnoziarnista, powierzchnie gładkie, barwy czarnej. Średn. dna 7 cm, zach. wys. 3,5 cm (tabl. V, 4).

Grupa I, podgrupa b, wariant 1:

6. Kilkanaście fragmentów brzuśców naczyń średnio- i grubościennech, głównie garnków. Niektóre powierzchnie obmazwane, pozostałe wygładzone, barwy pomarańczowej, brunatnej, szarej.

Grupa I, podgrupa b, wariant 2

7. Fragment części brzegowej garnka średniościennego, krawędź prosto ścięta, wychylona na zewnętrz. Domieszka drobnoziarnista, powierzchnie ze śladami lepienia i wygładzania, barwy szarobrunatnej. Średn. wylewu 20 cm (tabl. V, 6). 8. Fragment części brzegowej garnka średniościennego, krawędź niewyodrębniona, prosto ścięta. Duża ilość domieszki mineralnej, powierzchnie dość gładkie, barwy ciemnobrunatnoszarej (tabl. V, 3). 9. 3 fragmenty części przydennych naczyń średniościennech, powierzchnie zniszczone, barwy brunatnej, szarej (tabl. V, 21). 10. Około 60 fragmentów brzuśców naczyń średnio- i grubościennech, część powierzchni ze śladami lepienia i wygładzania, część gładkich, barwy brunatnej, szarej, pomarańczowej.

Grupa II:

11. Kilkanaście fragmentów naczyń późnośredniowiecznych i nowożytnych w tym: 1 fr. brzegu, 8 fr. den, 2 fr. uch, fr. brzuśców.

Kategoria B:

12. 1 fragment części brzegowej naczynia grubościennego, krawędź zaokrąglona. 13. 2 fragmenty brzuśców naczyń grubościennech.

Inne:

14. Fragment przedmiotu żelaznego. Bryłka żuźla.

Ar 196 ćw A, B, C, D

Ceramik a: kategoria A:

Grupa I, podgrupa a, wariant 1:

1. Fragment części brzegowej miseczki stożkowatej, cienkościennej krawędź zaokrąglona. Domieszka drobnoziarnista, powierzchnie gładkie, barwy brunatnoszarej. Średn. wylewu 13 cm (tabl. V, 12)

2. 2 fragmenty części brzegowych naczyń średniościennech, powierzchnie gładkie, barwy jasnobrunatnej (tabl. V, 11, 13). 3.

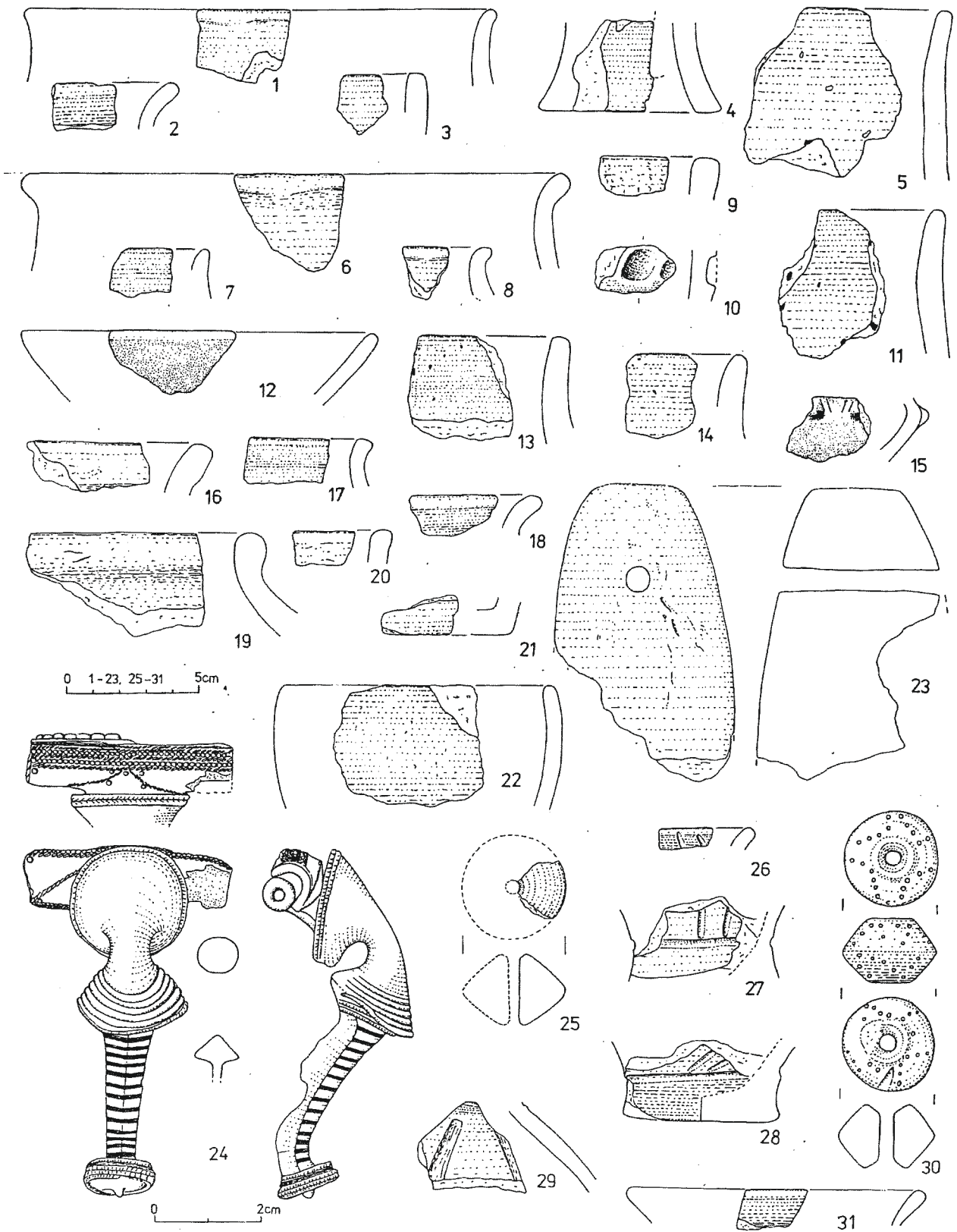
Fragment części brzegowej naczynia średniościennego, krawędź zniszczona, powierzchnie gładkie, barwy brunatnej. 4. Fragment

żałomu brzuśca małego naczynia cienkościennego, zdobionego guzkami plastycznymi obwiedzionymi skośnie rytymi kreseczkami. Domieszka drobnoziarnista, powierzchnie gładkie, zewnętrzna barwy brunatnej, wewnętrzna ciemnoszarej (tabl. V, 15).

5. Fragment części przydennej garnka grubościennego, dno niewyodrębnione, płaskie. Powierzchnie gładkie, barwy brunatnej (tabl. XIV, 20). 6. 2 fragmenty brzuśców naczyń wazowatych, średniościennech. Powierzchnie gładkie, zewnętrzne barwy czarnej, wewnętrzne jasnobrunatnej.

Grupa I, podgrupa a, wariant 2:

7. Fragment części brzegowej naczynia cienkościennego, krawędź lekko ścieniona, wychylona na zewnętrz. Powierzchnie gładkie, barwy szarawej (tabl. V, 7). 8. 2 fragmenty części brzegowych naczyń cienkościennech, powierzchnie gładkie, barwy szarobrunatnej. 9. Fragment części brzegowej miseczki półkulistej, cienkościennej. Krawędź zaokrąglona, duża ilość domieszki mineralnej, powierzchnie gładkie, szorstkie w dotyku, barwy jasnoszarowej,



Tabl. V. Hłomcza, woj. Krosno, stan. 1. Zabytki z ara 193 (1—4, 6, 8, 21), z ara 196 (5, 7, 9—20, 22), z obiektu 15 (23—31), 24 — zapinka, 23 — ciężarek tkacki, 25, 30 — przęsliki gliniane, 1—22, 26—29, 31 — ceramika

Taf. V. Hłomcza, Wojewodschaft Krosno, Fundstelle 1. Funde vom Ar 193 (1—4, 6, 8, 21), 196 (5, 7, 9—20, 22), aus dem Objekt 15 (23—31), 24 — Fibel, 23 — Webgewicht, 25, 30 — Tonwirtel, 1—22, 26—29, 31 — Keramik

Табл. V. Хломча, воев. Кросно, стоянка 1. Памятники с ара 193 (1—4, 6, 8, 21), а ара 196 (5, 7, 9—20, 22), с объекта 15 (23—31), 24 — фибула, 23 — ткацкое грузило, 25, 30 — глиняные пряслицы, 1—22, 26—29, 31 — керамика

bruntniej. Średn. wylewu 10 cm (tabl. V, 22). 10 Fragment naczynia cienkościennego, brzeg zagięty do wewnątrz, krawędź zaokrąglona. Domieszka drobnoziarnista, powierzchnie gładkie, barwy brunatnej (tabl. XV, 1). 11 Fragment brzuśca naczynia cienkościennego, powierzchnie gładkie, zewnętrzna barwy pomarańczowobrunatnej, wewnętrzna szarobrunatnej. 12 Fragment naczynia średniościennego, brzeg lekko wychylony na zewnątrz, krawędź prosto ścięta, uszkodzona. Domieszka drobnoziarnista, powierzchnie gładkie, barwy szaro-czarnej (tabl. V, 17). 13. Fragment naczynia średniościennego, brzeg silnie wychylony na zewnątrz, krawędź zaokrąglona. Domieszka drobnoziarnista, powierzchnie gładkie, czarne, miejscami błyszczące (tabl. V, 18). 14. Fragment górnej części misy średniościennnej, Brzusiec dwustożkowaty, brzeg silnie wychylony na zewnątrz, krawędź zaokrąglona. Domieszka drobnoziarnista, powierzchnie gładkie, czarne, błyszczące, miejscami zniszczone. Średn. wylewu 25 cm. (tabl. XV, 2). 15. 3 fragmenty naczyń średniościennych w tym 1 ułamek części brzegowej o zaokrąglonej krawędzi, 2 ułamki brzuśców. Domieszka drobnoziarnista, powierzchnie gładkie, czarne, starte.

Grupa I, podgrupa b, wariant 1:

16. Fragment części brzegowej garnka średniościennego, krawędź lekko zaokrąglona. Powierzchnie gładzone, barwy jasnobrunatnopomarańczowej (tabl. V, 14). 17. Fragment części brzegowej garnka średniościennego, krawędź zaokrąglona, lekko wychylona na zewnątrz. Powierzchnie wygładzone, barwy brunatnej (tabl. XIV, 19). 18. 2 fragmenty części brzegowych naczyń średniościennych, powierzchnie zniszczone, ze śladami wygładzenia, barwy pomarańczowo-szarej. 19. 54 fragmenty brzuśców naczyń średnio- i grubościennych, głównie garnków. Kilka fragmentów o powierzchniach zewnętrznych obmazywanych, pozostałe wygładzane, na niektórych ślady „przwar”. Powierzchnie barwy pomarańczowej, brunatnej, szarej.

Grupa I, podgrupa b, wariant 2:

20. Fragment części brzegowej garnka średniościennego, krawędź lekko zaokrąglona. Powierzchnie wygładzane, zewnętrzna barwy jasnobrunatnej, wewnętrzna ciemnoszarej (tabl. V, 5). 21. 3 fragmenty części brzegowych wtórnie przepalone. Krawędzie prosto ścięte, powierzchnie barwy szarej (tabl. V, 9). 22. Fragment naczynia średniościennego, brzeg wychylony na zewnątrz, krawędź pogrubiona, prosto ścięta. Powierzchnie wygładzane, barwy pomarańczowo-brunatnej (tabl. V, 16). 23. Fragment górnej części garnka esowatego, grubościennego, brzeg wychylony na zewnątrz, krawędź lekko pogrubiona, zaokrąglona. Domieszka drobnoziarnista, powierzchnie dość gładkie, barwy jasnobrunatnej (tabl. V, 19). 24. Fragment części brzegowej naczynia średniościennego, krawędź prosto ścięta. Powierzchnie nierówne, barwy szarej (tabl. V, 20). 25. Fragment naczynia średniościennego, brzeg lekko wychylony na zewnątrz, krawędź prosto ścięta. Powierzchnie wygładzane, barwy brunatnej (tabl. XIV, 17). 26. Fragment górnej części płaskiej misy stożkowej, średniościennnej, krawędź niestarannie wykonana, zaokrąglona. Duża ilość domieszki drobnoziarnistej, powierzchnie wygładzane, barwy brunatnopomarańczowej. Średn. wylewu 20,5 cm (tabl. XV, 5). 27. Fragment górnej części garnka grubościennego, powierzchnia zewnętrzna pod krawędzią gładka, niżej obmazywana, barwy brunatnej, wewnętrzna ze śladami lepienia i wygładzania, barwy ciemnoszarej. 28. Fragment części przydennej naczynia średniościennego, dno niewyodrębnione, płaskie. Duża ilość domieszki drobnoziarnistej, powierzchnie wygładzone, zewnętrzna barwy brunatnoszarej, wewnętrzna czarnej. Średn. dna około 14 cm. (tabl. XIV, 21). 29. 4 fragmenty części przydennych naczyń średniościennych, powierzchnie przeważnie wygładzone, część zniszczona, barwy brunatnej, szarej. 30. Fragment brzuśca naczynia średniościennego z odciskiem dołka palcowego. Domieszka drob-

noziarnista, powierzchnie wygładzone, zniszczone, zewnętrzna barwy jasnobrunatnej, wewnętrzna szarej (tabl. V, 10). 31. Fragment brzuśca naczynia średniościennego zdobionego karbowaną listwą plastyczną. Powierzchnie zniszczone, barwy jasnopomarańczowej (tabl. XIV, 13). 32. Fragment brzuśca garnka średniościennego o powierzchni zewnętrznej obmazywanej miotełką. Domieszka drobnoziarnista, powierzchnia zewnętrzna barwy pomarańczowej, wewnętrzna wygładzona, barwy szarobrunatnej (tabl. XIV, 10). 33. Fragmenty brzuśca dużego garnka grubościennego, powierzchnia zewnętrzna celowo chropowata i obmazywana, barwy szarobrunatnej. Powierzchnia wewnętrzna wygładzana, barwy czarnej. 34. Ponad 100 fragmentów brzuśców naczyń średnio- i grubościennych, głównie garnków, część o powierzchniach wygładzanych, część ze śladami lepienia, barwy brunatnej, pomarańczowej, szarej. 35. Kilka fragmentów brzuśców naczyń średnio- i grubościennych, domieszka tłuczni ceramicznego, powierzchnie wygładzone, barwy jasnobrunatnej, szarej.

Grupa II:

36. Fragment części brzegowej garnka średniowiecznego powierzchnie szorstkie, barwy brunatnej.

37. Kilkanaście fragmentów naczyń średniowiecznych i nowożytnych, w tym: 2 fr. części brzegowych, 5 fr. części przydennych, fr. brzuśców.

Kategoria B:

38. Fragment tygla. 39. 2 fragmenty części brzegowych naczyń grubościennych o zaokrąglonych krawędziach. 40. Kilkanaście fragmentów brzuśców naczyń grubościennych.

Inne:

41. Załepiec z retuszowaną krawędzią, krzemień nieokreślony.

Obiekt 15 (ryc. 17)

Odkryty na głęb. 30—35 cm. W przybliżeniu czworokątny o wymiarach 540 x 500 cm. Wypełnisko jamy stanowiła brunatnoczarna, tłusta ziemia, z rozproszonymi drobnymi kamieniami, których większe egzemplarze tworzyły niewielkie skupisko w części. NW. Nie stwierdzono wyraźnych śladów paleniska. W profilu obiekt miał kształt płytkiej niecki z płaskim dnem na głęb. 50—60 cm. W obrębie wypełniska odkryto zarysy 13 dołków posłupowych, 6 największych rozmieszczonych wzdłuż ścian szczytowych obiektu miało do 50 cm średnicy i były zagłębione w całość od 90 cm do 106 cm. Mniejsze rozmieszczone na dłuższej osi obiektu, służyły prawdopodobnie do podtrzymywania konstrukcji. Materiał zabytkowy wystąpił dosyć równomiernie w całym wypełnisku. W środkowej części jamy odkryto zapinkę brązową zdobioną srebrem, ciężarek tkacki, przesiłki gliniane, a w narożniku NW zachowany prawie w całości garnek gliniany.

Inwentarz:

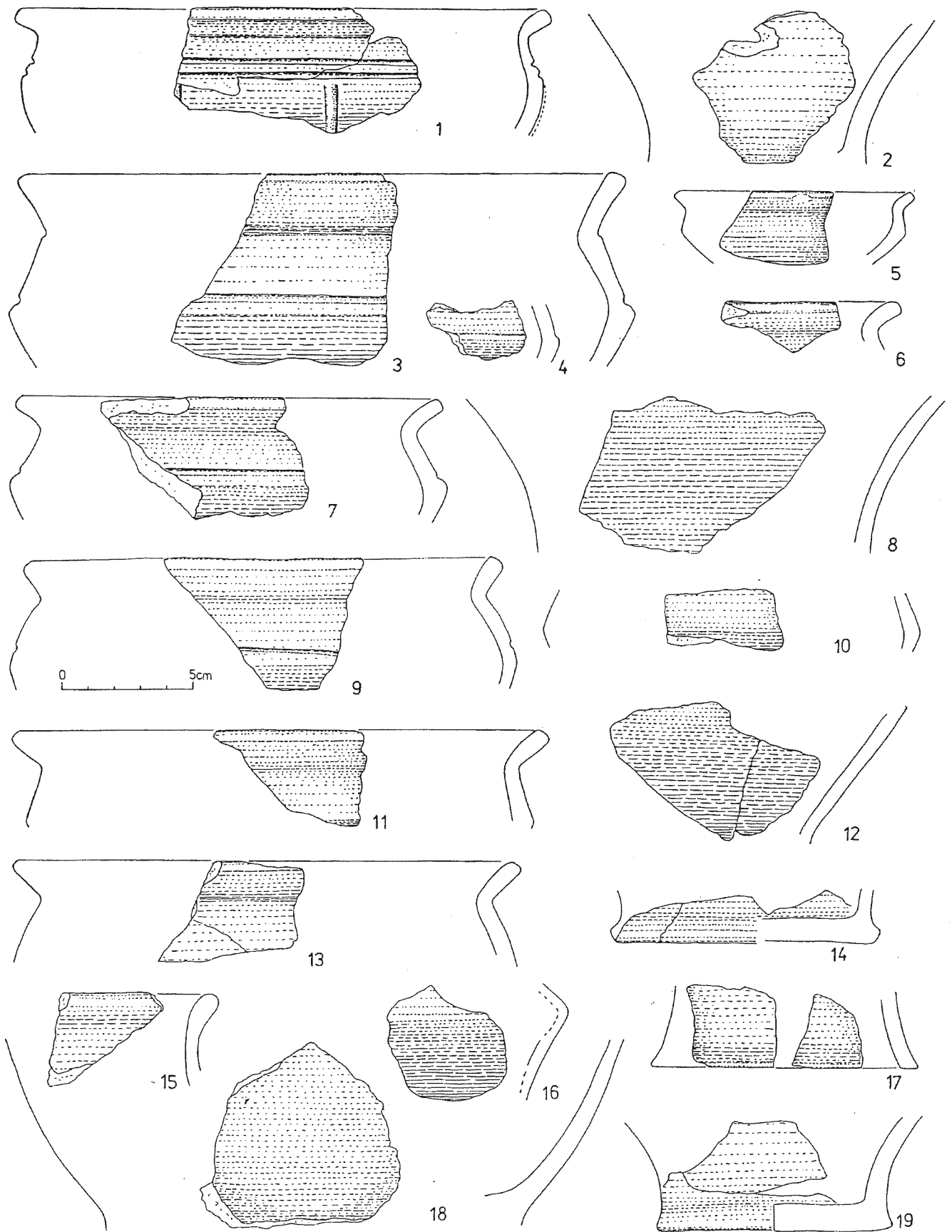
Ceramik a: kategoria A:

Grupa I, podgrupa a, wariant 1:

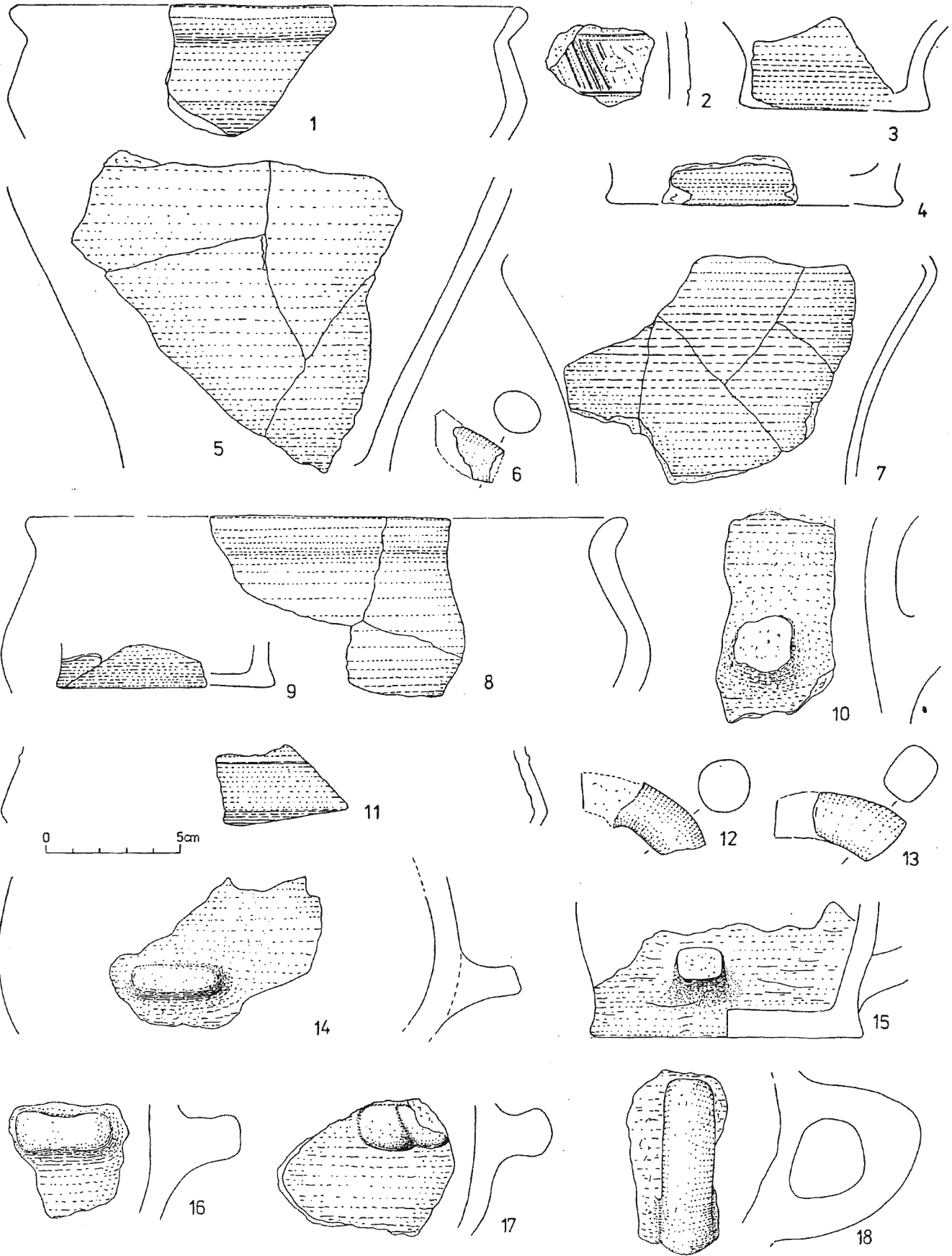
1. 3 fragmenty brzuśców naczyń średniościennych, powierzchnie gładkie, barwy brunatnej, czarnej.

Grupa I, podgrupa a, wariant 2

2. Fragment górnej części czarki średniościennnej o zaokrąglonym załomie brzuśca. Brzeg silnie wygięty na zewnątrz, krawędź prosto ścięta. Zdobienie w postaci dookołnych żłobków i pionowych żeberek. Bardzo drobna domieszka mineralna, powierzchnie gładkie, czarne, błyszczące. Średn. wylewu 20 cm (tabl. VI, 1). 3. Fragment górnej części czarki średniościennnej, o zaokrąglonym załomie brzuśca. Brzeg silnie wygięty na zewnątrz, krawędź lekko pogrubiona, prosto ścięta. Powyżej załomu dookołny żłobek. Domieszka drobnoziarnista, powierzchnie gładkie, czarne, błyszczące. Średn. wylewu 18 cm (tabl. VI, 9). 4. Fragment górnej części czarki średniościennnej o dwustożkowatym brzuścu. Brzeg



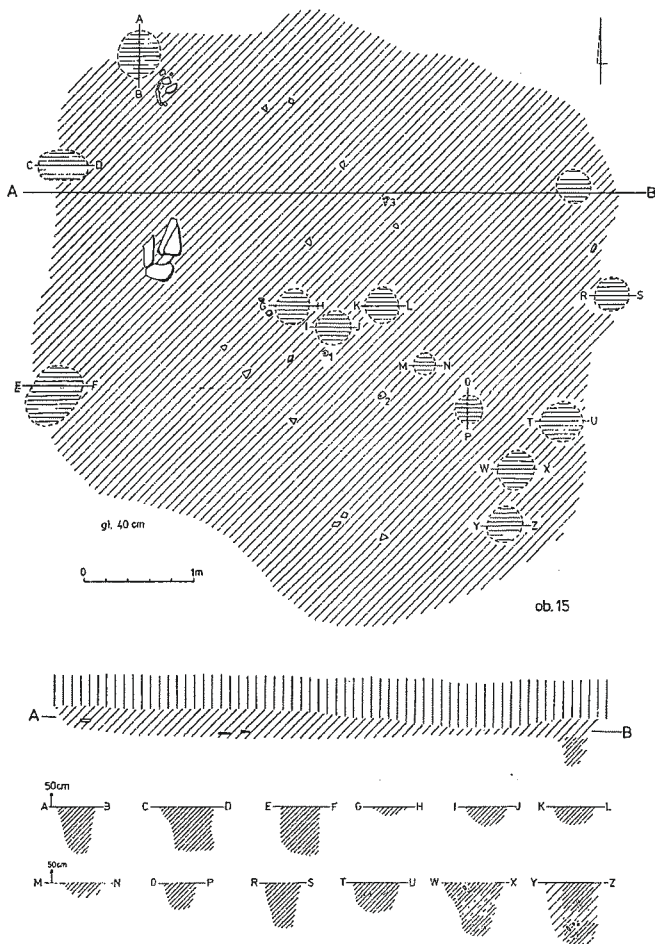
Tabl. VI. Hłomcza, woj. Krosno, stan. 1. Ceramika z obiektu 15 (1—19)
 Taf. VI. Hłomcza, Wojewodschaft Krosno, Fundstelle 1. Keramik aus dem Objekt 15 (1—19)
 Табл. VI. Хломча, воев. Кросно, стоянка 1. Керамика с объекта 15 (1—19)



Tabl. VII. Hłomcza, woj. Krosno, stan. 1. Ceramika z obiektu 15 (1—18)

Taf. VII. Hłomcza, Wojewodschaft Krosno, Fundstelle 1. Keramik aus dem Objekt 15 (1—18)

Табл. VII. Хломча, воев. Кросно, стоянка 1. Керамика с объекта 15 (1—18)



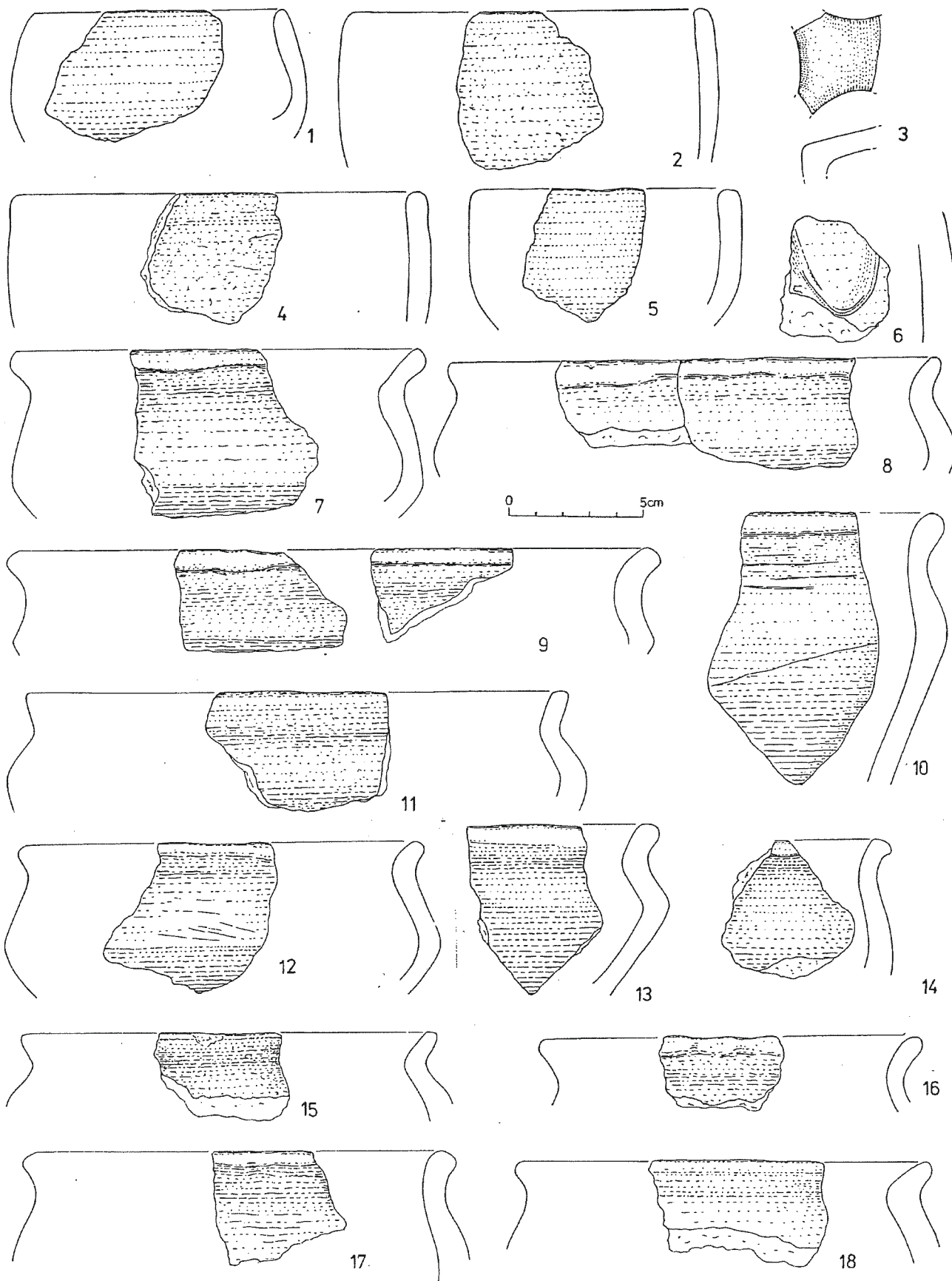
Ryc. 17. Hłomcza, woj. Krosno, stan. 1. Rzut poziomy i profil obiektu 15, profile dołków posłupowych. Legenda: 1 — przęślik, 2 — ciężarek tkacki, 3 — zapinka brązowa

Abb. 17. Hłomcza, Wojewodschaft Krosno, Fundstelle 1. Grundriß und Profil des Objekts 15, Pfahlgrubenprofile. Zeichenerklärungen: 1 — Wirtel, 2 — Webgewicht, 3 — Bronzefibel

Рис. 17. Хломча, гм. Санок, воев. Кросно. Стоянка 1. Горизонтальный вид и разрез объекта 15, разрезы столбовых ям. Условные обозначения: 1 — прыслик, 2 — ткацкое грузило, 3 — бронзовая фибула.

silnie wygięty na zewnątrz, krawędź prosto ścięta, powyżej załomu żłobek dookólny. Powierzchnie gładkie, czarne, błyszczące. Średn. wylewu 15,5 cm (tabl. VI, 7). 5. Fragment górnej części czarki średniościennej o dwustożkowatym brzuścu i ostrym załomie. Brzeg silnie odgięty na zewnątrz, krawędź lekko pogrubiona, prosto ścięta. Domieszka drobnoziarnista, powierzchnie gładkie, czarne, błyszczące. Średn. wylewu 20 cm (tabl. VI, 11). 6. Fragment górnej części czarki średniościennej o dwustożkowatym brzuścu i ostrym załomie. Brzeg silnie odgięty na zewnątrz, krawędź lekko pogrubiona, prosto ścięta. Domieszka drobnoziarnista, powierzchnia zewnętrzna czarna, błyszcząca, wewnętrzna ciemnoszara. Średn. wylewu 18,5 cm (tabl. VII, 1). 7. Fragment górnej części naczynia wazowatego, średniościennego o dwustożkowatym brzuścu. Brzeg odgięty na zewnątrz, krawędź prosto ścięta. W górnej części brzuśca ornament dookólnych żłobków. Minimalna ilość domieszki, powierzchnie gładkie, czarne, błyszczące. Średn. wylewu 23 cm (tabl. VI, 3). 8. Fragment górnej części naczynia średniościennego. Brzeg silnie odgięty na zewnątrz, krawędź prosto ścięta. Domie-

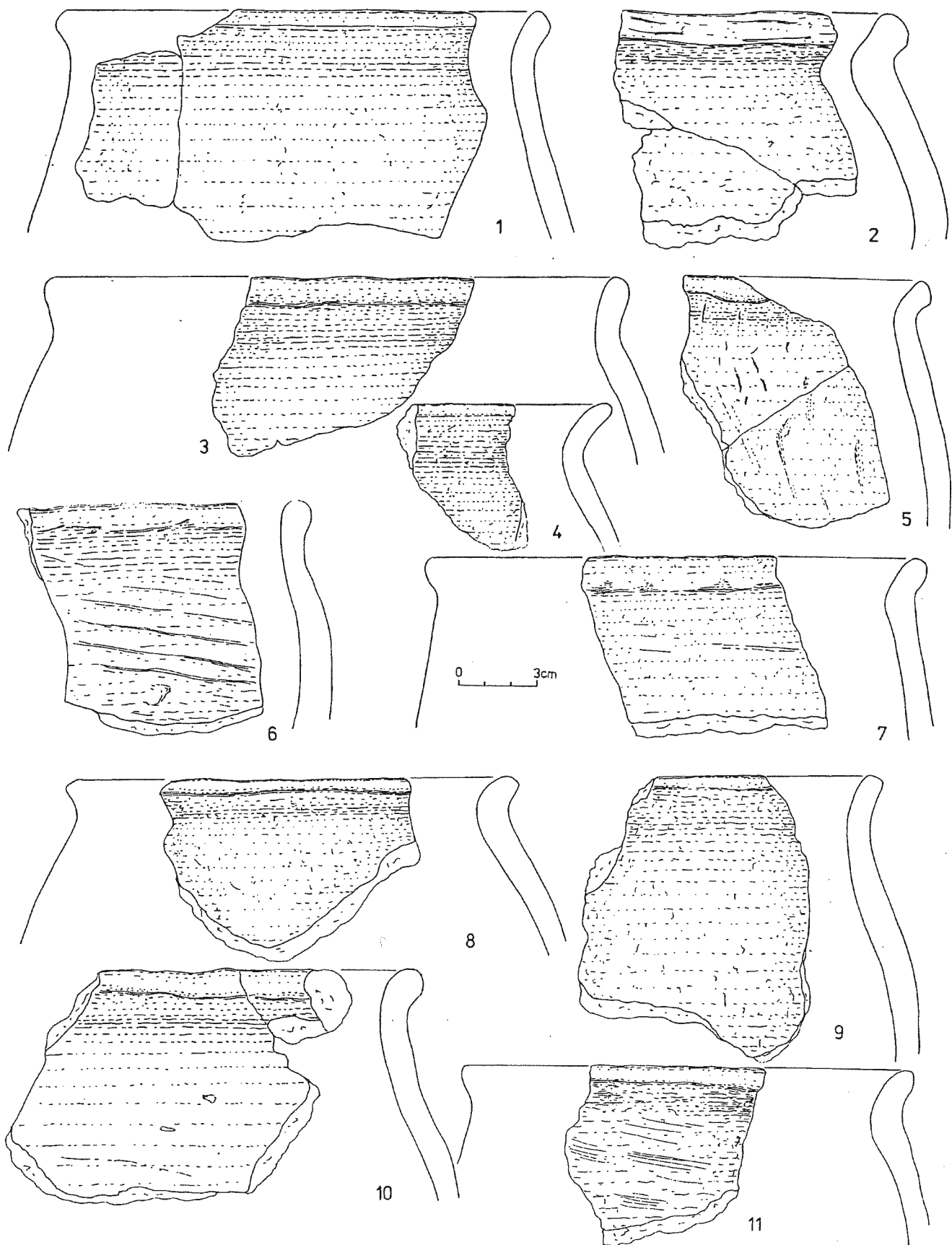
szka drobnoziarnista, powierzchnie gładkie, czarne, błyszczące. Średn. wylewu 19 cm (tabl. VI, 13). 9. Fragmenty górnej części naczynia wazowatego średniościennego o zaokrąglonym brzuścu. Brzeg wychylony na zewnątrz, krawędź zaokrąglona. Domieszka drobnoziarnista, powierzchnia zewnętrzna gładka, czarna ze śladami wyświecenia, wewnętrzna wygładzana. Średnica wylewu 22 cm (tabl. VII, 8). 10. Fragment części brzegowej naczynia cienkościennego, brzeg lekko wychylony na zewnątrz, krawędź pogrubiona, zaokrąglona. Domieszka drobnoziarnista, powierzchnie gładkie, czarne, błyszczące (tabl. VI, 15). 11. Fragment części brzegowej naczynia średniościennego, brzeg silnie wygięty na zewnątrz, krawędź prosto ścięta. Domieszka drobnoziarnista, powierzchnie zniszczone, barwy ciemnoszarej, gładkie (tabl. VI, 6). 12. Fragment miseczki cienkościennych o dwustożkowatym załomie brzuśca. Brzeg wygięty na zewnątrz, krawędź prosto ścięta. Minimalna ilość domieszki, powierzchnie gładkie, czarne ze śladami wyświecenia. Średn. wylewu 9 cm (tabl. VI, 5). 13. Drobny fragment części brzegowej naczynia cienkościennego. Brzeg wygięty na zewnątrz, krawędź lekko pogrubiona, zaokrąglona. Powierzchnie gładkie, czarne, błyszczące. Średn. wylewu 11 cm (tabl. V, 31). 14. Drobny fragment części brzegowej naczynia cienkościennego. Krawędź prosto ścięta, pod nią ornament skośnych żłobków. Powierzchnie gładkie, czarne, błyszczące (tabl. V, 26). 15. Fragment brzegu naczynia z odchodzącym od niego bezpośrednio szerokim taśmowatym uchem. Mała ilość domieszki drobnoziarnistej, powierzchnie zniszczone, czarne, ze śladami wyświecenia (tabl. VIII, 3). 16. Fragment części przydennej naczynia cienkościennego o wyodrębnionej stopce oddzielonej od brzuśca dookólnym żłobkiem. Na brzuścu ornament pionowych żłobków. Bardzo mała ilość domieszki schudzającej, powierzchnia zewnętrzna gładka, ciemnoszara, błyszcząca, wewnętrzna zniszczona. Średn. dna około 6 cm (tabl. V, 27). 17. Fragment dolnej części naczynia o wyodrębnionym, kopytkowatym dnie, oddzielonym od brzuśca dookólnym żłobkiem. Brzusiec zdobiony skośnymi żłobkami. Bardzo mała ilość domieszki drobnoziarnistej, powierzchnia zewnętrzna gładka, czarna, błyszcząca, wewnętrzna zniszczona. Średn. dna 6 cm (tabl. V, 28). 18. Fragment stopki naczynia średniościennego, bardzo mało drobnoziarnistej domieszki, powierzchnie gładkie, czarne, błyszczące. Średn. 10 cm (tabl. VI, 17). 19. Fragmenty dna naczynia cienkościennego. Bardzo mała ilość domieszki drobnoziarnistej, powierzchnia zewnętrzna gładka, czarna, wewnętrzna starta. Średn. dna 10 cm (tabl. VI, 14). 20. Fragmenty dna naczynia cienkościennego, bardzo mała ilość drobnoziarnistej domieszki. Powierzchnie gładkie, zewnętrzna czarna, błyszcząca, wewnętrzna ciemnoszara. Średn. dna 9 cm (tabl. VII, 9). 21. Fragment dna naczynia średniościennego, mała ilość drobnoziarnistej domieszki mineralnej, powierzchnia zewnętrzna czarna, błyszcząca, wewnętrzna ciemnoszara. Średn. dna 11 cm (tabl. VII, 4). 22. Fragmenty części przydennej naczynia cienkościennego, mała ilość drobnoziarnistej domieszki mineralnej, powierzchnie gładkie, zewnętrzna czarna, błyszcząca, wewnętrzna ciemnoszara. Średn. dna 9 cm (tabl. VII, 9). 23. Fragmenty dolnej części naczynia wazowatego cienkościennego, brzusiec dwustożkowaty. Domieszka drobnoziarnista, powierzchnie gładkie, czarne, błyszczące, miejscami zniszczone. Średn. brzuśca 16 cm (tabl. VII, 7). 24. Fragmenty dolnej części naczynia średniościennego, domieszka drobnoziarnista. Powierzchnie gładkie, czarne, błyszczące, miejscami silnie starte. Średn. dna około 10 cm (tabl. VII, 5). 25. Fragment części przydennej naczynia cienkościennego, dno lekko wyodrębnione. Domieszka drobnoziarnista, powierzchnie gładkie, czarne, błyszczące. Średn. dna 7 cm (tabl. VII, 3). 26. Fragmenty części przydennej naczynia średniościennego, dno lekko wyodrębnione. Domieszka drobnoziarnista, powierzchnie gładkie, zewnętrzna czarna, błyszcząca, wewnętrzna ciemnoszara. Średn. dna 9 cm



Tabl. VIII. Hłomcza, woj. Krosno, stan. 1. Ceramika z obiektu 15 (1—18)

Taf. VIII. Hłomcza, Wojewodschaft Krosno, Fundstelle 1. Keramik aus dem Objekt 15 (1—18)

Табл. VIII. Хломча, воев. Кросно, стоянка 1. Керамика с объекта 15 (1—18)



Tabl. IX. Hłomcza, woj. Krosno, stan. 1. Ceramika z obiektu 15 (1—11)

Taf. IX. Hłomcza, Wojewodschaft Krosno, Fundstelle 1. Keramik aus dem Objekt 15 (1—11)

Табл. IX. Хломча, воев. Кросно, стоянка 1. Керамика с объекта 15 (1—11)

(tabl. VI, 19). 27. Fragment części przydennej naczynia cienkościennego, domieszka tłucznia mineralnego, powierzchnie gładkie, ciemnoszare. Średn. dna około 16 cm (tabl. VI, 18). 28. 5 fragmentów dolnych części brzuśców naczyń cienko- i średniościennych, domieszka drobnoziarnista, powierzchnie gładkie, czarne, miejscami wyświecone (tabl. VI, 2, 8). 29. Fragmenty dolnej części brzuśca naczynia cienkościennego, domieszka drobnoziarnista, powierzchnie gładkie, barwy jasnobrunatno-ceglastej (tabl. VI, 12). 30. 3 fragmenty den naczyń o gładkich, czarnych, błyszczących powierzchniach. 31. Fragment pokrywy (?) zdobionej skośnymi żłobkami. Bardzo drobna domieszka tłucznia mineralnego, powierzchnie gładkie, czarne, miejscami starte (tabl. V, 29). 32. Fragment załomu brzuśca naczynia cienkościennego zdobionego dookołnym żłobkiem. Domieszka drobnoziarnista, powierzchnie gładkie, czarne (tabl. VI, 4). 33. Fragment brzuśca naczynia cienkościennego o dwustożkowatym załomie. Mała ilość drobnoziarnistej domieszki mineralnej, powierzchnie czarne, ze śladami wyświecenia (tabl. VI, 10). 34. Fragment brzuśca naczynia cienkościennego o dwustożkowatym załomie, powierzchnie gładkie, ciemnoszare, miejscami zniszczone (tabl. VI, 16). 35. Fragment brzuśca naczynia średniościennego zdobionego ornamentem dookołnych żłobków i skośnie rytymi kreskami. Powierzchnie gładkie, czarne (tabl. VII, 2). 36. 42 fragmenty brzuśców naczyń cienko- i średniościennych, domieszka przeważnie drobnoziarnista, powierzchnie gładkie, czarne lub ciemnoszare, błyszczące, niektóre zniszczone. 37. 6 drobnych fragmentów brzuśców naczyń cienkościennych, domieszka drobnoziarnista, powierzchnie gładkie, barwy brunatnej.

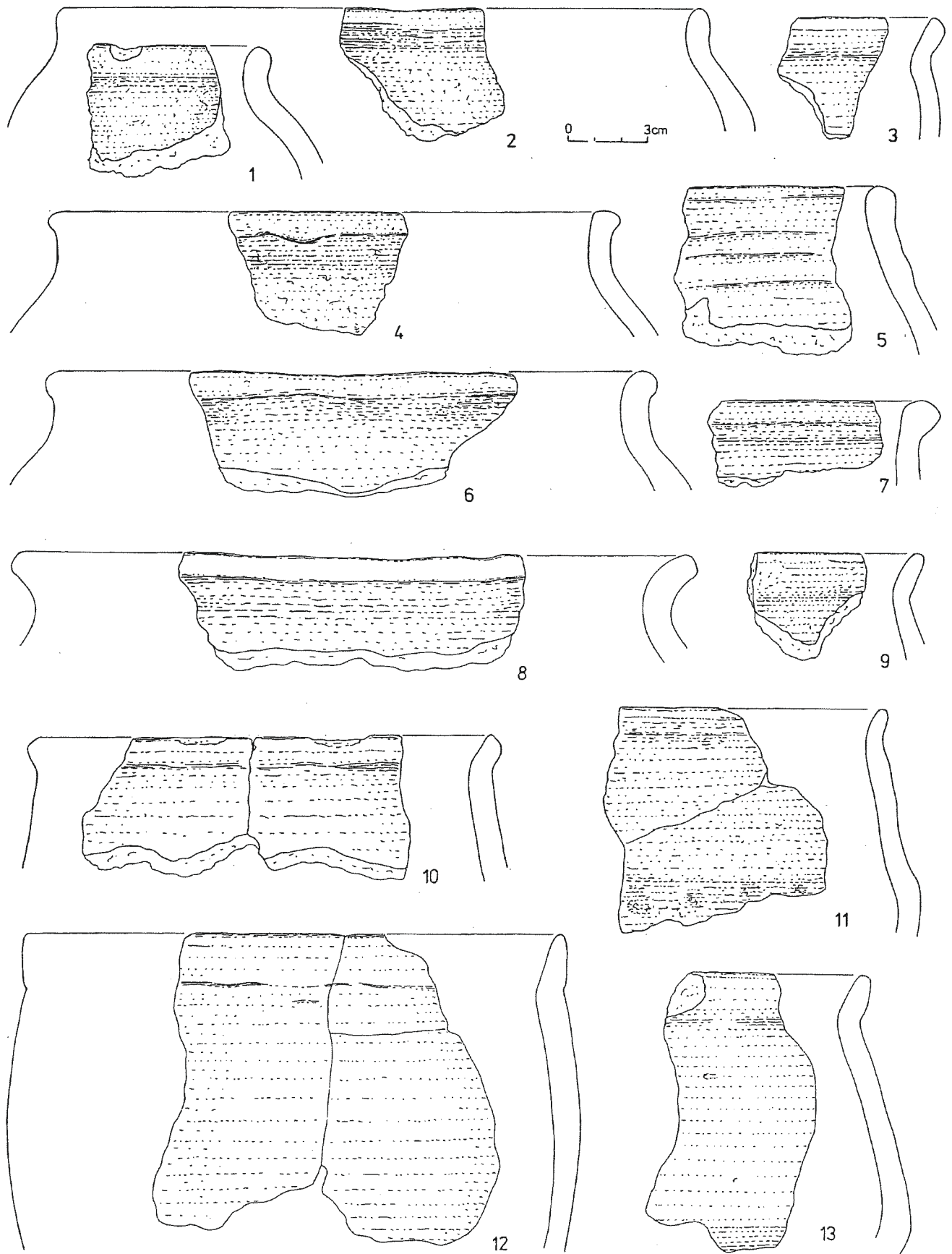
Grupa I, podgrupa b, wariant 1:

38. Kilkanaście fragmentów brzuśców naczyń średnio- i grubościennych, głównie garnków. Domieszka różnej wielkości ziaren rogowca, powierzchnie wygładzane, miejscami zniszczone, barwy brunatnej, pomarańczowej, szarej.

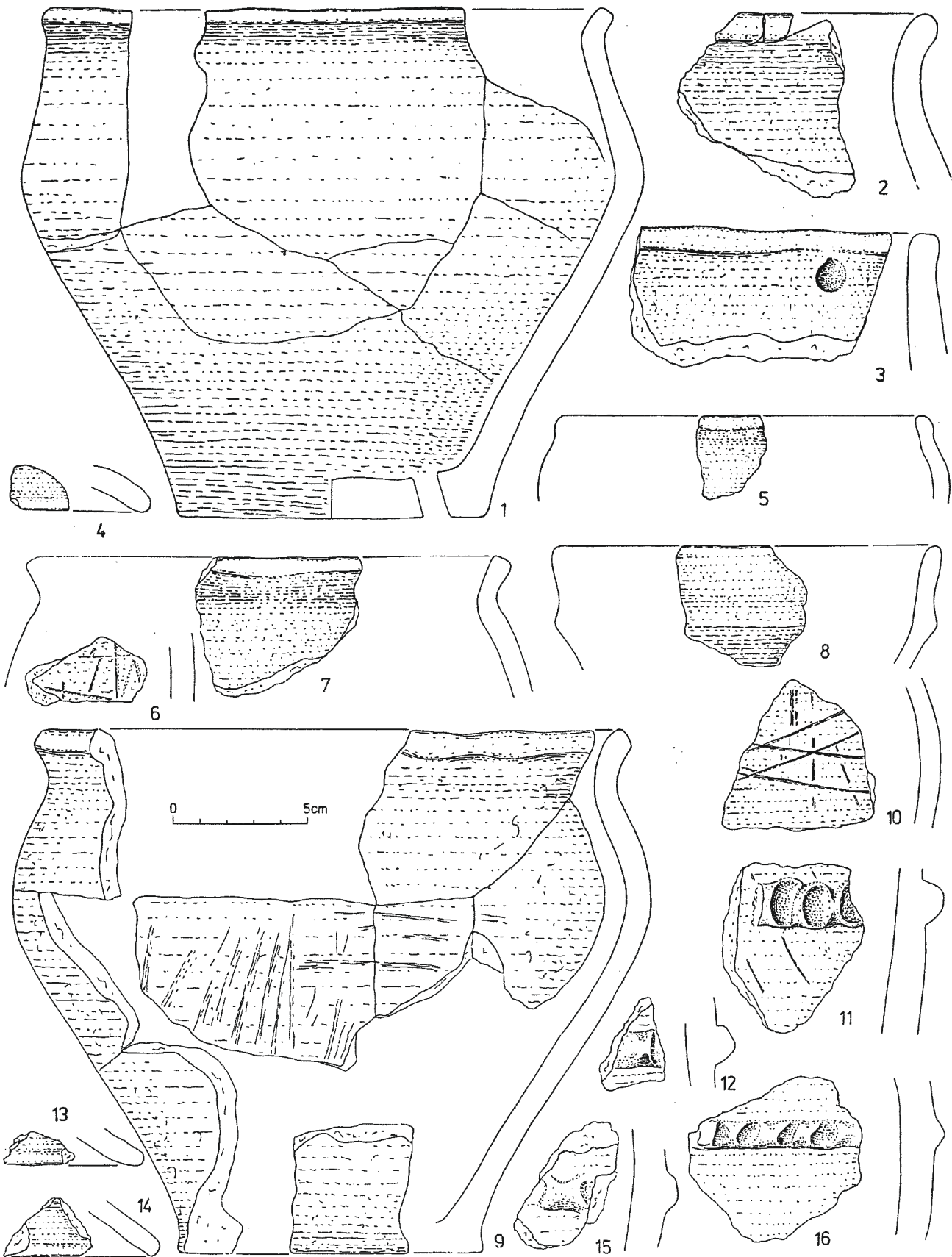
Grupa I, podgrupa b, wariant 2:

39. Garnek esowaty o zaokrąglonym załomie umieszczonym w 2/3 wysokości naczynia. Brzeg wychylony na zewnątrz, krawędź prosto ścięta, w dnie niewielki otwór. Powierzchnie szorstkie, ze śladami lepienia i wygładzania, barwy szarobrunatnej. Średn. wylewu 20 cm, dna 11 cm, wysokość 18 cm (tabl. XI, 1). 40. Fragmenty garnka średniościennego o zaokrąglonym załomie brzuśca umieszczonym w 2/3 wysokości naczynia. Brzeg wychylony na zewnątrz, krawędź prosto ścięta, dno lekko wyodrębnione. Powierzchnie ze śladami lepienia i wygładzania, miejscami silnie starte, barwy brunatnej i pomarańczowej. Średn. wylewu 22 cm, dna 11,5 cm, wysokość 19 cm (tabl. XI, 9). 41. Fragmenty górnej części garnka esowatego, grubościennego. Brzeg wychylony na zewnątrz, krawędź zaokrąglona, niestarannie wykonana. Powierzchnie nierówne, barwy ciemnobrunatnej i czarnej, na zewnętrznej pozostałości „przywar”, wewnętrzna ze śladami wygładzania (tabl. IX, 2). 42. Fragment górnej części garnka esowatego, średniościennego. Brzeg lekko wychylony na zewnątrz, krawędź prosto ścięta. Powierzchnia zewnętrzna wygładzana, wewnętrzna niezbyt równa, barwy brunatno-szarej. Średn. wylewu 21 cm (tabl. IX, 3). 43. Fragment górnej części garnka esowatego, średniościennego. Brzeg wychylony na zewnątrz, krawędź prosto ścięta. Powierzchnie nierówne, ze śladami lepienia i wygładzania, barwy brunatno-szarej, na zewnętrznej pozostałości „przywar”. Średn. wylewu 15 cm (tabl. IX, 8). 44. Fragment górnej części garnka esowatego, średniościennego. Brzeg wychylony na zewnątrz, krawędź lekko ścieniona. Powierzchnie nierówne, ze śladami wygładzania, barwy szarej, na zewnętrznej pozostałości „przywar”. Średn. wylewu 17 cm (tabl. IX, 11). 45. Fragment części brzegowej dużego garnka esowatego średniościennego. Krawędź zaokrąglona, powierzchnie dość gładkie, barwy jasnobrunatno-szarej. Średn. wylewu 24 cm (tabl. X, 2). 46.

Fragment części brzegowej dużego garnka średniościennego. Brzeg silnie wychylony na zewnątrz, krawędź prosto ścięta. Powierzchnie dość gładkie, barwy brunatnej, ze śladami „przywar”. Średn. wylewu 25 cm (tabl. X, 8). 47. Fragmenty górnej części garnka jajowatego, średniościennego. Brzeg lekko wychylony na zewnątrz, krawędź niestarannie wykonana, prosto ścięta. Powierzchnie nierówne, barwy ciemnobrunatnej, z pozostałościami „przywar”. Średn. wylewu 17 cm (tabl. X, 10). 48. Fragmenty górnej części garnka jajowatego średniościennego. Krawędź wyodrębniona, ścieniona. Powierzchnie gładkie, barwy brunatnej. Średn. wylewu 20 cm (tabl. X, 12). 49. Fragment części brzegowej garnka średniościennego. Krawędź lekko pogrubiona, wywinięta na zewnątrz. Powierzchnie gładkie, barwy jasnoszarej. Średn. wylewu 21,5 cm (tabl. X, 4). 50. Fragment części brzegowej garnka esowatego grubościennego. Krawędź zaokrąglona, wywinięta na zewnątrz, niestarannie wykonana. Powierzchnie wygładzane, barwy brunatnoszarej. Średn. wylewu 22 cm (tabl. X, 6). 51. Fragment górnej części garnka esowatego, średniościennego. Brzeg wychylony na zewnątrz, krawędź lekko pogrubiona, prosto ścięta. Powierzchnie wygładzane, barwy szarobrunatnej. Średn. wylewu 17 cm (tabl. XI, 7). 52. Fragment górnej części garnka esowatego, średniościennego. Brzeg wychylony na zewnątrz, krawędź profilowana, lekko pogrubiona. Na brzuścu skośne obmazywanie i pozostałości „przywar”. Powierzchnie nierówne, barwy ciemnobrunatno-szarej. Średn. wylewu 18 cm (tabl. XII, 1). 53. Fragment górnej części garnka jajowatego, średniościennego. Krawędź zaokrąglona, wygięta na zewnątrz. Powierzchnie dość równe, ze śladami wygładzania, zewnętrzna barwy pomarańczowej, wewnętrzna jasnobrunatnej. Średn. wylewu 18 cm (tabl. IX, 7). 54. Fragmenty górnej części garnka średniościennego. Brzeg wychylony na zewnątrz, krawędź prosto ścięta. Duża ilość drobnoziarnistej domieszki, powierzchnie szorstkie, zewnętrzna barwy pomarańczowej, wewnętrzna wygładzana ciemnoszara. Średn. wylewu 18 cm (tabl. IX, 1). 55. Fragment górnej części garnka średniościennego jajowatego. Krawędź prosto ścięta, od wewnątrz lekko profilowana. Powierzchnia zewnętrzna ze śladami skośnego obmazywania, wewnętrzna nierówna, wygładzana. Powierzchnie barwy jasnobrunatno-pomarańczowej. Średn. wylewu 23,5 cm (tabl. XII, 9). 56. 2 fragmenty części brzegowych garnków średniościennych, jeden z krawędzią prosto ściętą wyodrębnioną od wewnątrz, o powierzchniach nierównych, zewnętrznej barwy szarobrunatnej, wewnętrznej czarnej (tabl. XII, 21); drugi z krawędzi wyodrębnionej obustronnie, o powierzchni zewnętrznej barwy brunatnej ze śladami dołków palców, wewnętrznej wygładzanej, ciemnoszarej (tabl. XII, 8). 57. Fragmenty górnej części garnka esowatego, średniościennego. Brzeg lekko wychylony na zewnątrz, krawędź ścieniona, zaokrąglona. Powierzchnie nierówne, zewnętrzna ze śladami obmazywania i pozostałościami „przywar”, wewnętrzna ze śladami lepienia i wygładzania. Powierzchnie barwy ciemnobrunatno-czarnej. Średn. wylewu 18 cm (tabl. VIII, 8). 58. Fragment górnej części garnka średniościennego o wysoko umieszczonym załomie brzuśca. Brzeg lekko wychylony na zewnątrz, krawędź prosto ścięta. Powierzchnie wygładzane, barwy brunatnej. Średn. wylewu 19 cm (tabl. VIII, 11). 59. Fragment górnej części garnka średniościennego, esowatego. Brzeg wychylony na zewnątrz, krawędź prosto ścięta. Powierzchnie wygładzone, barwy brunatnej. Średn. wylewu 15 cm. (tabl. VIII, 15). 60. Fragment górnej części garnka esowatego, grubościennego. Brzeg lekko wychylony na zewnątrz, krawędź prosto ścięta. Powierzchnie wygładzane, barwy brunatno-ciemnoszarej. Średn. wylewu 15 cm (tabl. VIII, 17). 61. Fragment górnej części garnka grubościennego. Brzeg wychylony na zewnątrz, krawędź lekko ścieniona, zaokrąglona. Powierzchnie wygładzone, barwy szarobrunatnej. Średn. wylewu 15 cm. (tabl. VIII, 18). 62. Fragment górnej części garnka esowa-



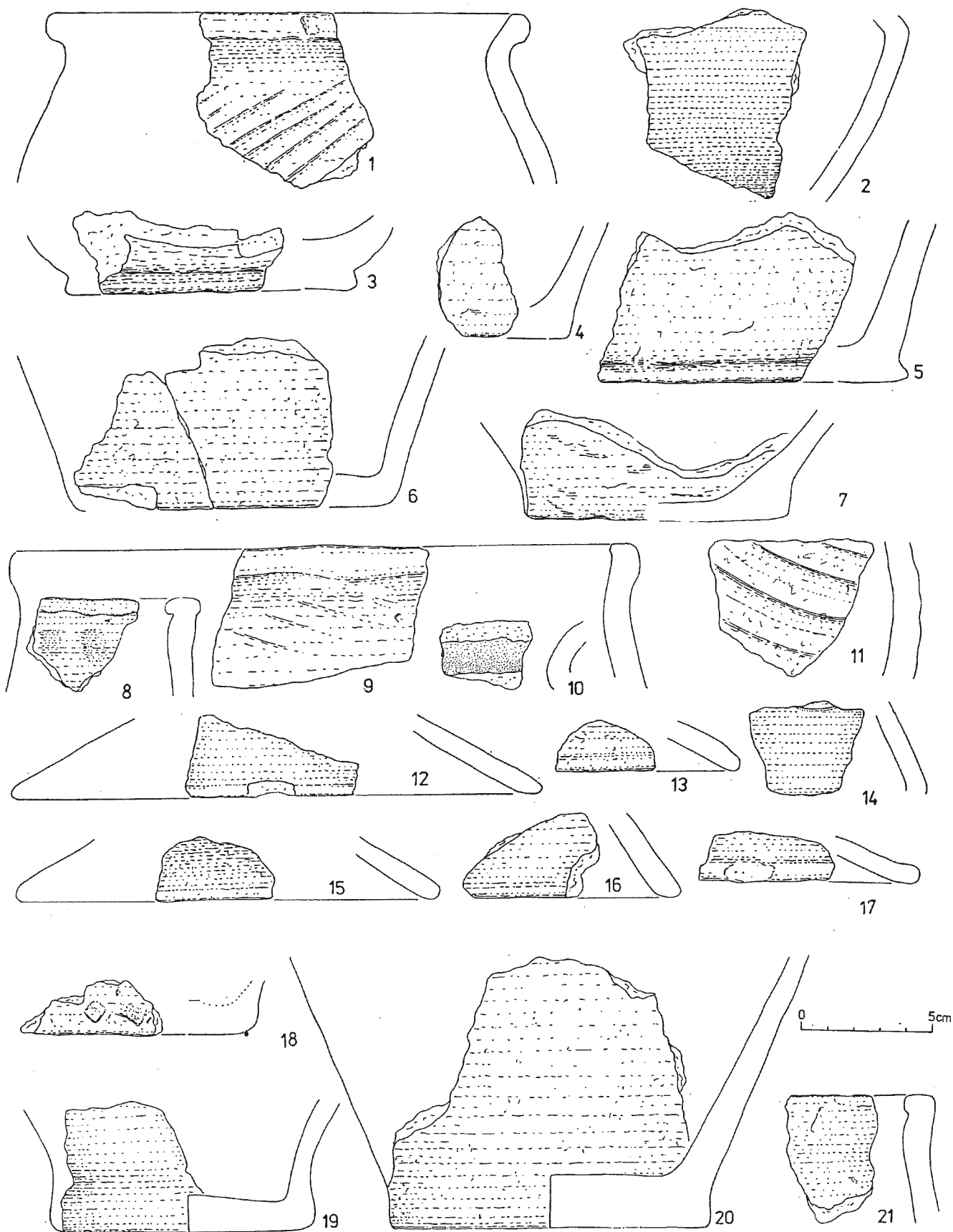
Tabl. X. Хломча, woj. Krosno, stan. 1. Ceramika z obiektu 15 (1—13)
 Taf. X. Хломча, Wojewodschaft Krosno, Fundstelle 1. Keramik aus dem Objekt 15 (1—13)
 Табл. X. Хломча, воев. Кросно, стоянка 1. Керамика с объекта 15 (1—13)



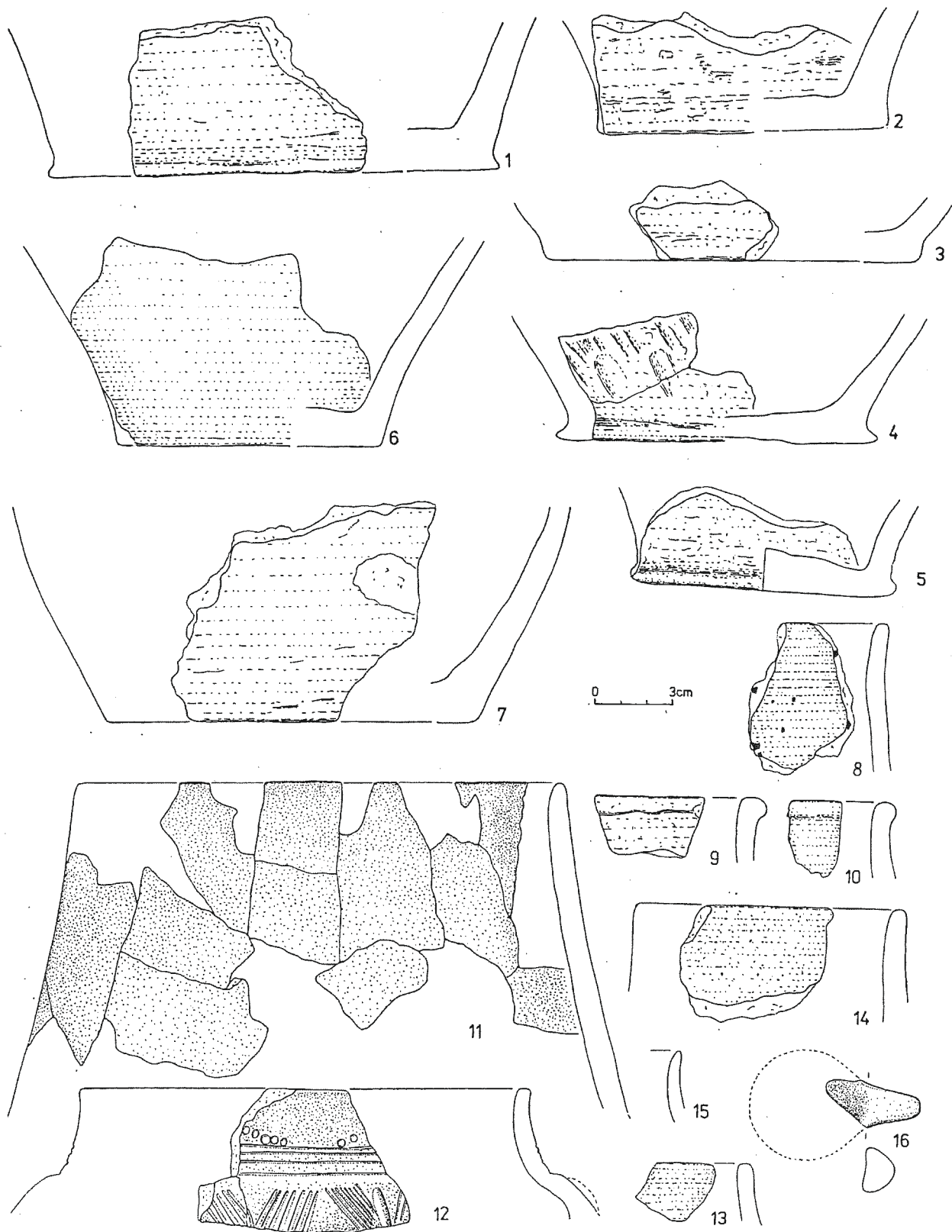
Tabl. XI. Hłomcza, woj. Krosno, stan. 1. Ceramika z obiektu 15 (1-16)
 Taf. XI. Hłomcza, Wojewodschaft Krosno, Fundstelle 1. Keramik aus dem Objekt 15 (1-16)
 Табл. XI. Хломча, воев. Кросно, стоянка 1. Керамика с объекта 15 (1-16)

tego, cienkościennego. Brzeg wychylony na zewnątrz, krawędź zaokrąglona, niestarannie wykonana. Powierzchnie wygładzone, barwy brunatnej. Średn. wylewu 13,5 cm (tabl. VIII, 16). 63. Fragment górnej części naczynia średniościennego o ostrym załamie brzuśca. Brzeg wychylony na zewnątrz, krawędź prosto ścięta, z pozostałościami „przywar”. Powierzchnie wygładzone, zewnętrzna barwy brunatno-szarej, wewnętrzna jasnobrunatnej. Średn. wylewu 23 cm (tabl. VIII, 9). 64. Fragment miseczki półkulistej, średniościennego. Brzeg lekko nachylony do wewnątrz, krawędź zaokrąglona. Powierzchnie wygładzone, barwy brunatno-ciemnoszarej, wewnątrz ślady „przywar”. Średn. wylewu 9,5 cm (tabl. VIII, 1). 65. Fragment miseczki półkulistej średniościennego. Krawędź prosto ścięta, powierzchnie wygładzone, barwy brunatnej. Średn. wylewu 10 cm (tabl. VIII, 5). 66. 2 fragmenty górnych części naczyń średniościennych o jajowatych brzuścach. Krawędzie zaokrąglone, powierzchnie wygładzone, barwy brunatnej i pomarańczowobrunatnej, od wewnątrz ślady „przywar”. Średn. wylewu 13 cm (tabl. VIII, 2, 4). 67. Fragment czarki średniościennego o dwustożkowatym brzuścu. Brzeg silnie wychylony na zewnątrz, krawędź zaokrąglona. Powierzchnia zewnętrzna wygładzana, barwy brunatnej, wewnętrzna gładka, szarobrunatna. Średn. wylewu 15 cm (tabl. VIII, 7). 68. Fragment czarki średniościennego o dwustożkowatym brzuścu. Brzeg wychylony na zewnątrz, krawędź prosto ścięta. Powierzchnie gładkie, barwy brunatnej. Średn. wylewu 14 cm (tabl. VIII, 12). 69. Fragment górnej części naczynia średniościennego o dwustożkowatym brzuścu. Brzeg wychylony na zewnątrz, krawędź prosto ścięta. Powierzchnia zewnętrzna wygładzana, barwy jasnobrunatnej, wewnętrzna nierówna ciemnoszara. Średn. wylewu około 16 cm (tabl. VIII, 13). 70. Fragment górnej części miseczki o ostrym załamie brzuśca. Krawędź zaokrąglona, powierzchnie wygładzone, barwy szarobrunatnej. Średn. wylewu 13,5 cm (tabl. XI, 8). 71. Fragment górnej części garnka średniościennego, jajowatego? Krawędź lekko wyodrębniona, zaokrąglona. Powierzchnie wygładzone, barwy brunatnej, wewnątrz ślady „przywar”. Średn. wylewu 13 cm (tabl. XI, 5). 72. Fragment górnej części dużego naczynia grubościennego. Krawędź zaokrąglona, powierzchnie dość gładkie, na zewnętrznej ślady poziomego obmazywania. Powierzchnie barwy jasnobrunatnej (tabl. X, 5). 73. Fragmenty górnej części naczynia średniościennego o łagodnym załamie brzuśca podkreślonym rzędem słabo odciśniętych dołków palcowych. Brzeg lekko wychylony na zewnątrz, krawędź zaokrąglona, pod nią również dołki palcowe. Powierzchnie nierówne, barwy jasnoszaro-brunatnej (tabl. X, 11). 74. Fragment górnej części naczynia średniościennego o dwustożkowatym załamie brzuśca. Brzeg lekko wychylony na zewnątrz, krawędź ścieniona, prosto ścięta. Powierzchnie wygładzone, zewnętrzna barwy jasnobrunatnej, wewnętrzna ciemnoszarej (tabl. X, 13). 75. Około 80 fragmentów części brzegowych naczyń średnio i grubościennych, głównie garnków. Brzegi wychylone na zewnątrz, krawędzie prosto ścięte (tabl. IX, 5, 9; X, 1, 3; XI, 3), zaokrąglone (tabl. IX, 4; X, 9; XI, 2), zaokrąglone, lekko pogrubione (tabl. VIII, 10; IX, 6, 10), lekko profilowane (tabl. VIII, 14; X, 7). Powierzchnie przeważnie niezbyt równe, ze śladami lepienia i wygładzania, barwy brunatnej, szarej o różnych odcieniach. 76. Fragment pokrywki stożkowej, średniościennego. Krawędź zaokrąglona, powierzchnie wygładzone, barwy brunatnej, wewnątrz ślady „przywar”. Średn. wylewu 20 cm (tabl. XII, 12). 77. Fragment pokrywki stożkowej, średniościennego. Krawędź prosto ścięta, powierzchnie dość gładkie, barwy jasnobrunatnoszarej, wewnątrz ślady „przywar”. Średn. wylewu 16 cm (tabl. XII, 15). 78. Fragment części brzegowej pokrywki z lekko wyodrębnioną krawędzią. Powierzchnie wygładzone, zewnętrzna barwy brunatnej, wewnętrzna ciemnoszarej (tabl. XII, 17). 79. Kilka fragmentów części brzegowych pokrywek stożkowych, powierzchnie wygładzone, barwy bruna-

tnej, szarej, czarnej (tabl. XI, 4, 14; XII, 13, 16). 80. Fragmenty dolnej części garnka średniościennego, dno niewyodrębnione, płaskie. Powierzchnia zewnętrzna nierówna, barwy szaro-jasnobrunatnej, wewnętrzna ze śladami lepienia i wygładzania, barwy czarnej. Średn. dna 12 cm (tabl. XII, 6). 81. Fragmenty dolnej części dużego garnka średniościennego, dno prawie niewyodrębnione, płaskie. Powierzchnie szorstkie, ze śladami wygładzania, barwy szaro-brunatnej, na zewnętrznej pozostałości „przywar”. Średn. dna 12 cm (tabl. XII, 20). 82. Fragment dolnej części garnka średniościennego, dno niewyodrębnione, płaskie. Powierzchnia zewnętrzna gładka, barwy brunatnej, wewnętrzna ze śladami lepienia i wygładzania, brunatno-szara. Średn. dna 14 cm (tabl. XIII, 7). 83. Fragment dolnej części naczynia średniościennego, dno lekko wyodrębnione, płaskie. Powierzchnia zewnętrzna obmazywana, barwy jasnobrunatnej, wewnętrzna starta, ze śladami wygładzania, barwy czarnej. Średn. dna 10 cm (tabl. XII, 7). 84. Fragment dolnej części naczynia średniościennego, dno lekko wyodrębnione, płaskie. Powierzchnia zewnętrzna gładka, barwy siwej, wewnętrzna ze śladami wygładzania. Średn. dna 10 cm (tabl. XII, 19). 85. Fragment dolnej części garnka grubościennego, dno słabo wyodrębnione, płaskie. Powierzchnie nierówne, ze śladami wygładzania, barwy brunatno-szarej. Średn. dna 11 cm (tabl. XIII, 2). 86. Fragment dolnej części naczynia średniościennego, dno słabo wyodrębnione, płaskie. Powierzchnie wygładzone, barwy pomarańczowo-brunatnej. Średn. dna 10 cm (tabl. XIII, 6). 87. Fragment dolnej części kubka średniościennego, dno słabo wyodrębnione, tuż ponad nim zachowana nasada masywnego ucha o czworokątnym przekroju. Powierzchnia zewnętrzna wygładzona, barwy brunatnej, wewnętrzna szorstka, szarawa. Średn. dna 10 cm (tabl. VII, 15). 88. Fragment dolnej części naczynia grubościennego, z dnem w postaci wyraźnej „odsadzki”. Powierzchnia zewnętrzna nierówna, barwy brunatnej, wewnętrzna ze śladami lepienia i wygładzania, czarna. Średn. dna 11 cm (tabl. XII, 3). 89. Fragment dolnej części dużego garnka grubościennego, dno z „odsadzką”, płaskie. Powierzchnia zewnętrzna gładka, wewnętrzna szorstka, nierówna, barwy brunatnoszarej. Średn. dna 17 cm (tabl. XIII, 1). 90. Fragment części przydennej naczynia grubościennego, dno z lekką „odsadzką”. Powierzchnie zniszczone ze śladami wygładzania, barwy brunatnej. Średn. dna 14 cm (tabl. XIII, 3). 91. Fragmenty dolnej części garnka średniościennego, dno z wyraźną „odsadzką”. Powierzchnia zewnętrzna skośnie obmazywana, wewnętrzna wygładzona, barwy pomarańczowo-brunatnej. Średn. dna 12 cm (tabl. XIII, 4). 92. Fragmenty dolnej części garnka średniościennego, dno z wyraźną „odsadzką”, płaskie. Powierzchnie nierówne, ze śladami lepienia i wygładzania, zewnętrzna barwy brunatnej, wewnętrzna szarej. Średn. dna 10 cm (tabl. XIII, 5). 93. Ponad 20 fragmentów den i części przydennej naczyń, głównie garnków średnio- i grubościennych. Powierzchnie ze śladami lepienia i wygładzania, jeden ułamek z odciskami dołków palcowych (tabl. XII, 18). Część den niewyodrębnionych (tabl. XII, 4) inne z wyraźną „odsadzką” (tabl. XII, 5). 94. Fragment brzuśca naczynia średniościennego z masywnym, wałeczkowatym uchem. Powierzchnie nierówne, ze śladami lepienia i wygładzania, barwy brunatno-ceglastej (tabl. VII, 18). 95. Fragment brzuśca naczynia średniościennego z nasadą grubego, niezbyt foremnego ucha. Powierzchnie nierówne, ze śladami wygładzania, barwy brunatnej (tabl. VII, 10). 96. 5 fragmentów wałeczkowatych uch o powierzchniach wygładzonych, barwy jasnobrunatnej, pomarańczowej (tabl. VII, 6, 12, 13). 97. 5 fragmentów brzuśców garnków średnio- i grubościennych z ornamentem karbowanych listw plastycznych. Powierzchnie wewnętrzne gładkie, zewnętrzne niezbyt równe ze śladami wygładzania, barwy pomarańczowej, brunatnej (tabl. XI, 11, 12, 15, 16). 98. Fragment naczynia średniościennego o baniastym brzuścu z plastycznym, poziomym guzkiem. Powierzchnie wygładzone, zewnętrzna



Tabl. XII. Hłomcza, woj. Krosno, stan. 1. Ceramika z obiektu 15 (1—21)
 Taf. XII. Hłomcza, Wojewodschaft Krosno, Fundstelle 1. Keramik aus dem Objekt 15 (1—21)
 Табл. XII. Хломча, воев. Кросно, стоянка 1. Керамика с объекта 15 (1—21)



Tabl. XIII. Hłomcza, woj. Krosno, stan. 1. Ceramika z obiektu 15 (1, 2, 4-7), z obiektu 16 (3, 8-13), z obiektu 17 (14-16)
 Taf. XIII. Hłomcza, Wojewodschaft Krosno, Fundstelle 1. Keramik aus dem Objekt 15 (1, 2, 4-7), 16 (3, 8-13), 17 (14-16)
 Табл. XIII. Хломча, воев. Кросно, стоянка 1. Керамика с объекта 15 (1, 2, 4-7), с объекта 16 (3, 8-13), с объекта 17 (14-16)

barwy pomarańczowo-brunatnej, wewnętrzna ciemnoszarej (tabl. VII, 14). 99. 2 fragmenty brzuśców naczyń średniościennych z poziomymi guzkami plastycznymi. Powierzchnie wygładzane, zewnętrzne barwy brunatnej, wewnętrzne szarej i ciemnoszarej (tabl. VII, 16, 17). 100. 8 fragmentów brzuśców naczyń średniościennych zdobionych ornamentem linii rytych krzyżujących się (tabl. XI, 6, 10), falistych (tabl. VIII, 6; XII, 14) oraz 1 ułamek brzuśca garnka zdobionego skośnymi szerokimi żłobkami (tabl. XII, 11). Powierzchnie wygładzane, barwy brunatnej, szarej, pomarańczowej. 101. Około 700 fragmentów brzuśców naczyń średnio- i grubościennych, głównie garnków. Powierzchnie przeważnie ze śladami lepienia i wygładzania, barwy brunatnej, szarej, pomarańczowej. Kilkanaście ułamków wtórnie przepalonych na kolor siwy.

Grupa II

102. 2 fragmenty brzuśców naczyń cienkościennych, bardzo drobna domieszka tłuczni, powierzchnie zniszczone, barwy szarej, 1 ułamek z dookólnym żeberkiem plastycznym (tabl. VII, 11).
Inne:

103. Zapinka brązowa ze srebrną płytką na główce i srebrną inkrustacją na kabłąku i nóżce, trąbkowata, IV grupy Almgrena, dł. 6,6 cm (tabl. V, 24). 104. Prześlik gliniany dwustożkowaty, zdobiony wyciskanymi dołeczkami. Powierzchnie nacierane grafitem, barwy czarnej z metalicznym połyskiem. Wymiary: średnica 3,5 cm, grubość 2,3 cm (tabl. V, 30). 105. Fragment przėslika glinianego, dwustożkowatego. Powierzchnie gładkie, barwy czarnej. Wymiary: średnica 4 cm, grubość 2,7 cm (tabl. V, 25). 106. Ciężarek tkacki częściowo uszkodzony. Powierzchnie wygładzone, barwy jasnopomarańczowo-szarej. Wymiary: wys. zachowana 11,5 cm, średnica otworu 1 cm (tabl. V, 23). 107. 3 wyroby krzemienne: podtępiec z krzemienia czekoladowego, fragment wióra z krzemienia świeciechowskiego i zatępiec z krzemienia nieokreślonego. 108. Fragment rozcieracza z piaskowca. 109. Ułamki zębów zwierzęcych. 110. Grudki polepy.

Obiekt 16 (ryc. 18)

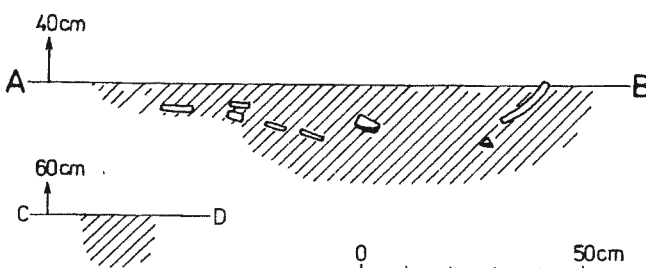
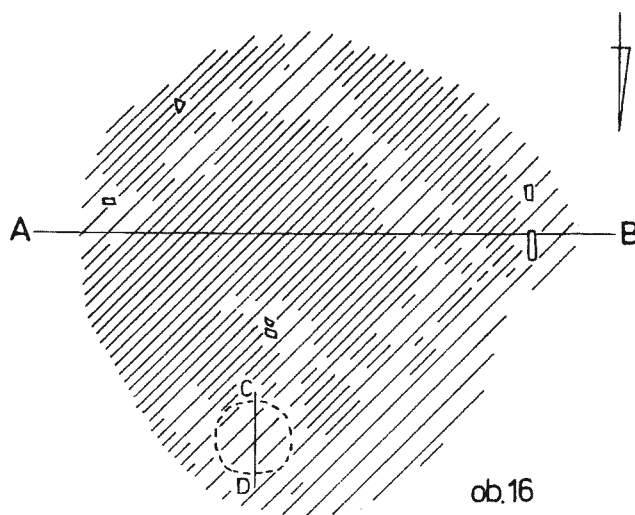
Odkryty na głęb. 40 cm. W przybliżeniu kolista jama o średnicy 110 cm. W profilu nieckowata, w części E wypłycona, dno na głęb. 62 cm. Na obrzeżu jamy ślad po słupie sięgającym do głęb. 72 cm. Wypełnisko przemieszane, szare, z gliniastymi wkładkami, z drobnymi grudkami polepy i węgli drzewnych. Materiał zabytkowy wystąpił w całym wypełnisku z wyraźną koncentracją na poziomie 45–55 cm.

Inwentarz:

Ceramika: kategoria A:

Grupa I, podgrupa a, wariant 1:

1. Fragmenty wysokiej stożkowatej szyi naczynia wazowatego, średniościennego, krawędź lekko ścieniona, zaokrąglona. Powierzchnie gładkie, zewnętrzna barwy czarno-brunatnej, wewnętrzna jasnobrunatnej. Średn. wylewu 19 cm (tabl. XIII, 11). 2. Fragment górnej części naczynia wazowatego średniościennego, szyja wyodrębniona, brzeg lekko wychylony na zewnątrz, krawędź prosto ścięta, Na szyi ornament wyciskanych dołków i dookólnych żłobków, na brzuścu skośne żłobki i pionowy guzek plastyczny. Domieszka drobnoziarnista, powierzchnie gładkie, zewnętrzna barwy brunatnej, wewnętrzna ciemnoszarej. Średn. wylewu 17,5 cm (tabl. XIII, 12). 3. Fragment naczynia cienkościennego, brzeg lekko wychylony na zewnątrz, krawędź zaokrąglona. Domieszka drobnoziarnista, powierzchnie gładkie, barwy jasnobrunatnej. Średn. wylewu 13 cm (tabl. XIV, 2). 4. Fragment części przydennej naczynia średniościennego, powierzchnie gładkie, barwy brunatnej. Średn. dna 12 cm. 5. Fragment dolnej części naczynia średniościennego, dno wyodrębnione, płaskie. Powierzchnie gładkie, barwy jasnobrunatnej. Średn. dna 14 cm. 6. Fragment ucha taśmowatego. Domieszka drobnoziarnista, powierzchnie gładkie, barwy jasnobrunatnej.



Ryc. 18. Hłomcza, woj. Krosno, stan. 1. Rzut poziomy i profil obiektu 16, profil dolka posłupowego

Abb. 18. Hłomcza, Wojewodschaft Krosno, Fundstelle 1. Grundriß und Profil des Objekts 16, Pfahlgrubenprofil

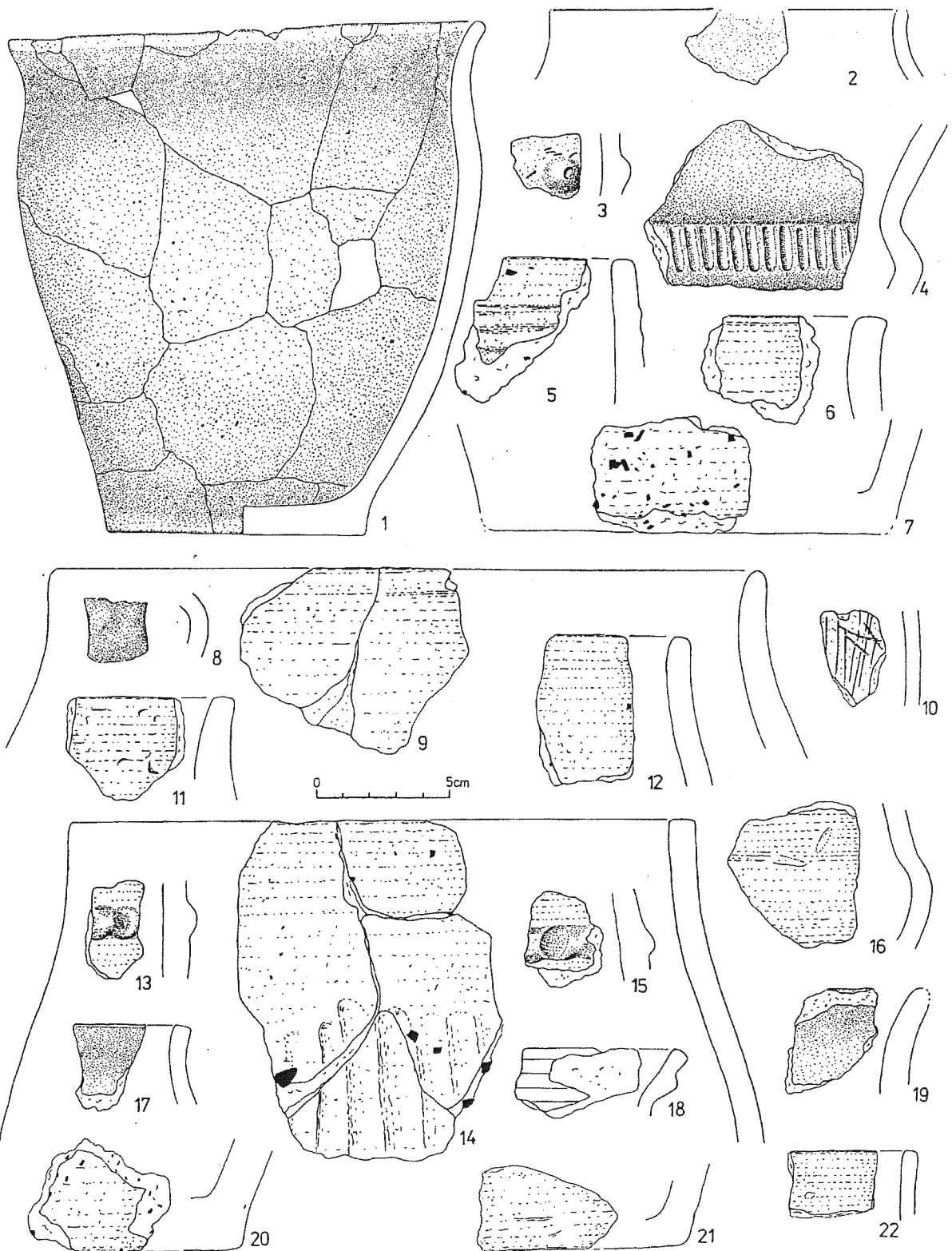
Рис. 18. Хломча, гм. Санок, воев. Кросно. Стоянка 1. Горизонтальный вид и разрез объекта 16, разрез столбовой ямы

Grupa I, podgrupa a, wariant 2:

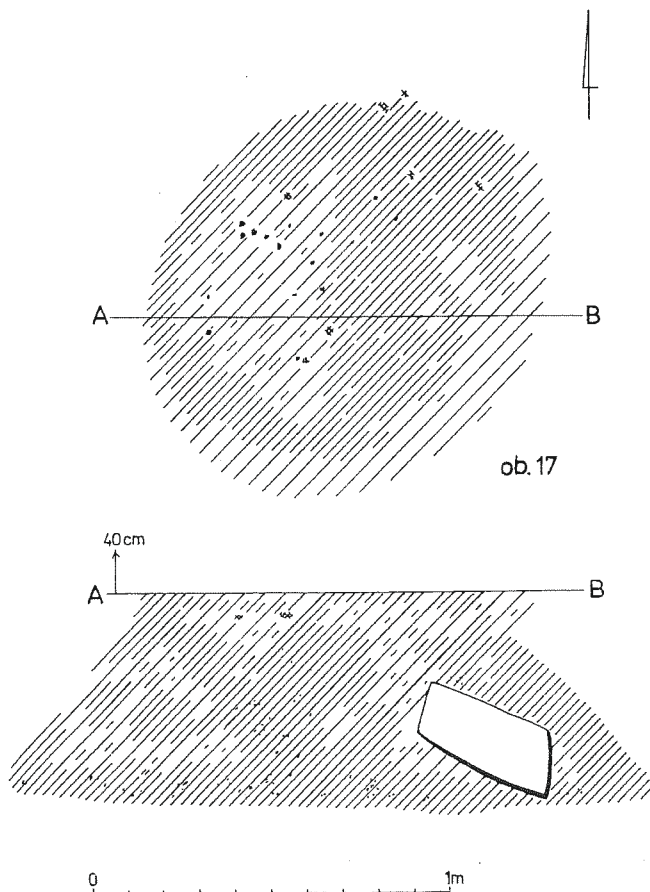
7. Fragment części brzegowej naczynia cienkościennego, krawędź prosto ścięta. Powierzchnie gładkie, zewnętrzna barwy czarnej, wewnętrzna brunatnoszarej (tabl. XIII, 13). 8. 2 fragmenty brzuśców naczyń średniościennych. Powierzchnie gładkie, barwy jasnobrunatnej, szarej.

Grupa I, podgrupa b, wariant 1:

9. Garnek jajowaty, średniościenny. Brzeg wychylony na zewnątrz, krawędź prosto ścięta, dno lekko wyodrębnione. Domieszka różnej wielkości ziaren rogowca, powierzchnie wygładzane, barwy brunatno-pomarańczowej. Wymiary: średn. wylewu 17 cm, dna 9,5 cm, wys. 18 cm (tabl. XIV, 1). 10. Fragment części brzegowej naczynia średniościennego, krawędź prosto ścięta, powierzchnie wygładzane, barwy pomarańczowej (tabl. XIII, 8). 11. Fragment części brzegowej garnka średniościennego, krawędź zaokrąglona, lekko wywinięta na zewnątrz. Powierzchnie niezbyt równe, wygładzane, barwy brunatnej (tabl. XIII, 9). 12. Fragment brzuśca garnka średniościennego. Powierzchnia zewnętrzna w górnej partii wygładzana, niżej skośnie obmazywana, barwy ciemnoszarej, wewnętrzna gładka, barwy jasnobrunatnej. 13. 5 fragmentów brzuśców garnków średniościennych, powierzchnie zewnętrzne obmazywane, wewnętrzne gładkie, barwy brunatno-pomarańczowej. 14. Około 30 fragmentów brzuśców garnków średnio- i grubościennych, powierzchnie zewnętrzne niezbyt równe, wygładzane, wewnętrzne gładkie, barwy brunatnej, pomarańczowej, szarej. 15. 4 fragmenty brzuśców naczyń średniościennych, domieszka tłuczni mineralnego w tym rogowca, powierzchnie dość gładkie, zewnętrzne barwy brunatnej, wewnętrzne pomarańczowej.



Tabl. XIV. Hłomcza, woj. Krosno, stan. 1. Ceramika z ara 196 (10, 13, 17—21), z ara 236 (15, 22), z obiektu 16 (1, 2), z obiektu 17 (7—9, 11, 12), z obiektu 18 (5), z obiektu 20 (3), z obiektu 21 (14, 16), z obiektu 22 (6), z obiektu 24 (4)
 Taf. XIV. Hłomcza, Wojewodschaft Krosno, Fundstelle 1. Keramik vom Ar 196 (10, 13, 17—21), 236 (15, 22), aus dem Objekt 16 (1, 2), 17 (7—9, 11, 12), 18 (5), 20 (3), 21 (14, 16), 22 (6), 24 (4)
 Табл. XIV. Хломча, воев. Кросно, стоянка 1. Керамика с ара 196 (10, 13, 17—21), с ара 236 (15, 22), с объекта 16 (1, 2) с объекта 17 (7—9, 11, 12), с объекта 18 (5), с объекта 20 (3), с объекта 21 (14, 16), с объекта 22 (6), с объекта 24 (4)



Ryc. 19. Hłomcza, woj. Krosno, stan. 1. Rzut poziomy i profil obiektu 17

Abb. 19. Hłomcza, Wojewodschaft Krosno, Fundstelle 1. Grundriß und Profil des Objekts 17

Рис. 19. Хломча, гм. Санок, воев. Кросно. Стоянка 1. Горизонтальный вид и разрез объекта 17

Grupa I, podgrupa b, wariant 2:

16. Fragment części brzegowej naczynia — garnka? — cienkościennego, krawędź pogrubiona, prosto ścięta. Powierzchnie ze śladami wygładzania, zewnętrzna barwy jasnobrunatnej, wewnętrzna ciemnoszarej (tabl. XIII, 10). 17. Fragment dna naczynia, powierzchnia zewnętrzna barwy szarobrunatnej, wewnętrzna czarnej.

Grupa II:

18. Fragment części brzegowej naczynia cienkościennego, średniowiecznego, z dookólnym żeberkiem pod krawędzią. Powierzchnie szorstkie, barwy brunatnoszarej.

Kategoria B:

19. Fragment brzuśca tygla. 20. 2 fragmenty części brzegowych naczyń grubościennych, krawędzie zaokrąglone. 21. 72 fragmenty brzuśców naczyń grubościennych.

Inne:

22. Ząb zwierzęcy. 23. Grudki polepy.

Obiekt 17 (ryc. 19)

Odkryty na głęb. 40 cm, wyraźniej uchwytany na poziomie 50 cm. Prawie kolistą jamą o średnicy 110 cm o niejednorodnym wypełnisku, z dużą ilością polepy i węgla drzewnych. W części E jamy duży, płaski kamień piaskowcowy. Przekrój trapezowaty, płaskie dno na głęb. 100—103 cm z zalegającą na nim około 10 cm warstwą czarnej ziemi przesyconej węglem drzewnym. Materiał zabytkowy rozmieszczony równomiernie w całym wypełnisku.

Inwentarz:

Ceramika: kategoria A:

Grupa I, podgrupa a, wariant 1:

1. Fragment naczynia cienkościennego, brzeg lekko wychylony na zewnątrz, krawędź ścieniona, zaokrąglona. Domieszka drobnoziarnista, powierzchnie gładkie, barwy szarobrunatnej (tabl. XIII, 15). 2. Fragment części brzegowej naczynia średniociennego, krawędź prosto ścięta. Domieszka średnioziarnista, powierzchnie gładkie, zewnętrzna barwy brunatnej, wewnętrzna z odcieniem pomarańczowym (tabl. XIV, 12). 3. 2 fragmenty części brzegowych naczyń cienkościennych, krawędzie prosto ścięte. Powierzchnie gładkie, barwy pomarańczowej. 4. Fragment dna naczynia, powierzchnie gładkie, barwy brunatno-pomarańczowej. 5. Fragment ucha taśmowatego, domieszka drobnoziarnista, powierzchnie gładkie, barwy brunatnej (tabl. XIV, 8). 6. Fragment brzuśca naczynia o ostrym załomie, powierzchnia zewnętrzna gładka, barwy jasnobrunatnej, wewnętrzna zniszczona. 7. Kilka fragmentów brzuśców naczyń średniociennych, powierzchnie gładkie, barwy brunatnej, pomarańczowej.

Grupa I, podgrupa a, wariant 2:

8. 6 fragmentów brzuśców naczyń cienkościennych, domieszka drobnoziarnistego tłucznia, powierzchnie gładkie, barwy brunatnej, szarej, pomarańczowej.

Grupa I, podgrupa b, wariant 1:

9. Fragment części brzegowej garnka średniociennego, krawędź niestarannie wykonana, prosto ścięta. Powierzchnie nierówne, ze śladami wygładzania, zewnętrzna barwy pomarańczowej, wewnętrzna szarobrunatnej. Średn. wylewu 10 cm (tabl. XIII, 14). 10. Fragment górnej części garnka grubościennego, brzeg wychylony na zewnątrz, krawędź zaokrąglona. Powierzchnie dość gładkie, barwy pomarańczowej. Średn. wylewu 26 cm (tabl. XIV, 9). 11. Fragment części brzegowej garnka jajowatego, średniociennego. Krawędź zaokrąglona, niewyodrębniona, powierzchnie dość gładkie, barwy jasnopomarańczowej. 12. Fragment części brzegowej garnka grubościennego, krawędź niewyodrębniona, prosto ścięta. Powierzchnia zewnętrzna niezbyt równa, barwy szarobrunatnej, wewnętrzna wygładzona, barwy brunatnej (tabl. XIV, 11). 13. Fragment części brzegowej naczynia średniociennego, krawędź nierówna, prosto ścięta. Powierzchnie dość gładkie, barwy brunatnej. 14. Fragment części przydennej garnka grubościennego. Powierzchnie wygładzone, barwy pomarańczowej. Średn. dna 15 cm (tabl. XIV, 7). 15. Kilkanaście fragmentów brzuśców garnków średnio- i grubościennych. Powierzchnie zewnętrzne obmazywane, wewnętrzne gładkie, barwy pomarańczowej, jasnobrunatnej. 16. 87 fragmentów brzuśców garnków średnio- i grubościennych, powierzchnie dość gładkie, barwy pomarańczowej, jasnobrunatnej.

Grupa I, podgrupa b, wariant 2:

17. 2 fragmenty brzuśców naczyń średniociennych, drobnoziarnista domieszka tłucznia i piasku, powierzchnie szorstkie, ze śladami wygładzania, barwy brunatnej, szarej.

Kategoria B:

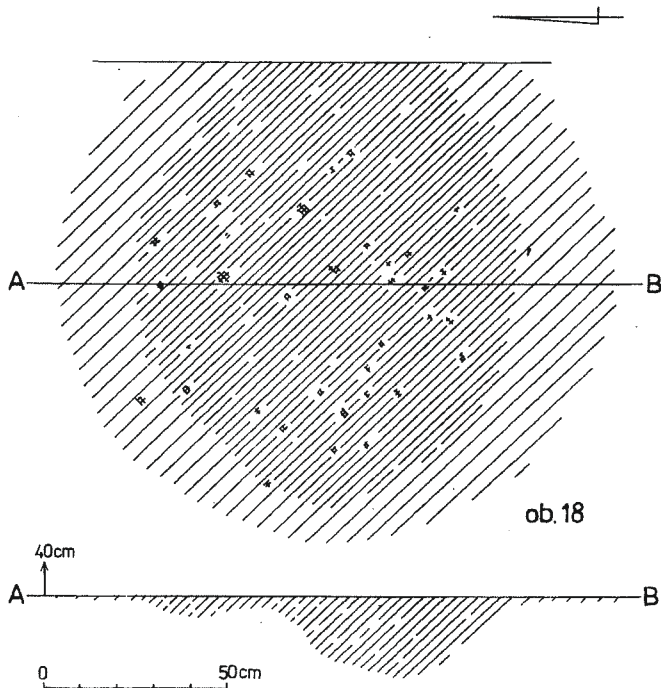
18. 2 fragmenty części brzegowych naczyń grubościennych, krawędzie zaokrąglone. 19. 24 fragmenty brzuśców naczyń grubościennych.

Inne:

20. Fragment łyżeczki glinianej, domieszka drobnego rogowca, powierzchnie wygładzone, barwy pomarańczowo-brunatnej. Średn. około 4 cm (tabl. XIII, 16). 21. Odlupek wiórowaty z krzemienia czekoladowego.

Obiekt 18 (ryc. 20)

Odkryty na głęb. 40 cm. Kolistą jamą o średnicy 150 cm. Profil nieregularny, dno na głęb. 62 cm. Wypełnisko niejednorodne, szare, słabo odcinające się od calca.



Ryc. 20. Hłomcza, woj. Krosno, stan. 1. Rzut poziomy i profil obiektu 18

Abb. 20. Hłomcza, Wojewodschaft Krosno, Fundstelle 1. Grundriß und Profil des Objekts 18

Рис. 20. Хломча, гм. Санок, воев. Кросно. Стоянка 1. Горизонтальный вид и разрез объекта 18

Inwentarz:

Ceramika: kategoria A:

Grupa I, podgrupa b, wariant 1:

1. Fragment części brzegowej garnka średniościennego, krawędź niewyodrębniona, prosto ścięta. Powierzchnia zewnętrzna poziomo obmazywana, barwy brunatnoszarej, wewnętrzna gładka, barwy brunatnej (tabl. XIV, 5). 2. 2 fragmenty brzuśców garnków średniościennych, powierzchnie zewnętrzne obmazywane, wewnętrzne gładkie, barwy pomarańczowej, brunatnej. 3. Kilkanaście drobnych fragmentów brzuśców garnków średniościennych, powierzchnie wygładzone, barwy brunatnej, pomarańczowej. Grupa I, podgrupa b, wariant 2:

4. Fragment brzuśca naczynia średniościennego, domieszka szamotu i piasku, powierzchnia zewnętrzna gładka, barwy czarnej, wewnętrzna wygładzana, barwy brunatnopomarańczowej.

Obiekt 19 (ryc. 21)

Odkryte na głęb. 30–40 cm bardzo płytkie owalne zaciemnienie o wymiarach 140 x 110 cm. Wypełnisko jednolite, szare.

Inwentarz:

Ceramika: kategoria A:

Grupa I, podgrupa a, wariant 1:

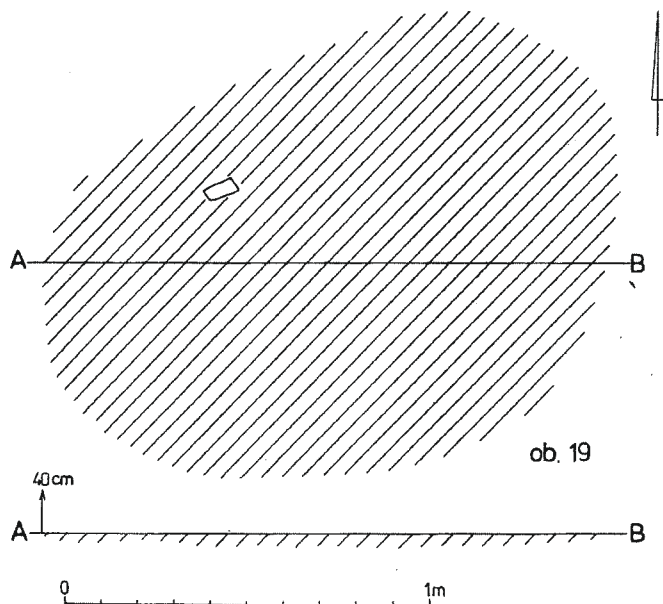
1. Fragment brzuśca naczynia średniościennego, domieszka średnioziarnista, powierzchnie gładkie, zewnętrzna barwy czarnej, wewnętrzna brunatnej.

Grupa I, podgrupa b, wariant 1:

2. 4 fragmenty brzuśców naczyń średniościennych, powierzchnie wygładzane, barwy brunatnej, szarej.

Grupa I, podgrupa b, wariant 2:

3. Fragment części przydennej naczynia średniościennego, domieszka drobnoziarnistego tłuczniaka, powierzchnia zewnętrzna zniszczona, barwy pomarańczowej, wewnętrzna wygładzona, barwy ciemnoszarej. 4. 2 fragmenty brzuśców naczyń średniościennych,



Ryc. 21. Hłomcza, woj. Krosno, stan. 1. Rzut poziomy i profil obiektu 19

Abb. 21. Hłomcza, Wojewodschaft Krosno, Fundstelle 1. Grundriß und Profil des Objekts 19

Рис. 21. Хломча, гм. Санок, воев. Кросно. Стоянка 1. Горизонтальный вид и разрез объекта 19

powierzchnie wygładzone, barwy brunatnej, szarej. 1 ułamek ze śladami ornamentu skośnie rytych kresiek.

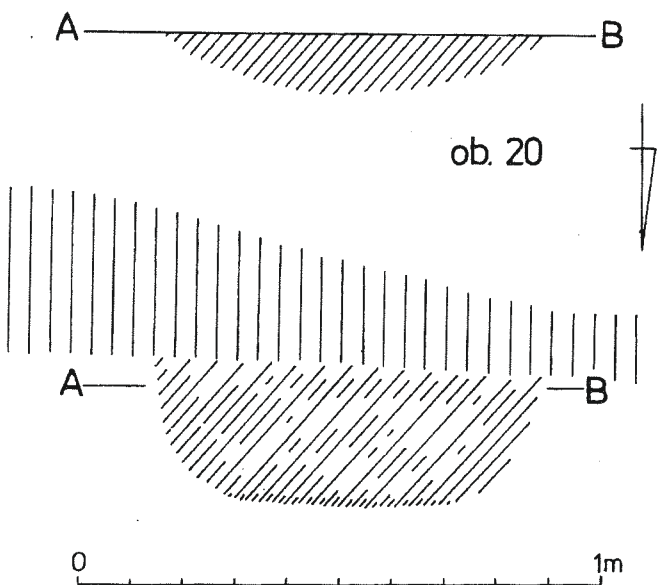
Obiekt 20 (ryc. 22)

Odkryty na głęb. 35 cm, częściowo wyeksplorowany. Uchwycono część jamy o szarobrunatnym wypełnisku, z dnem na głęb. 50 cm.

Inwentarz:

Ceramika: kategoria A:

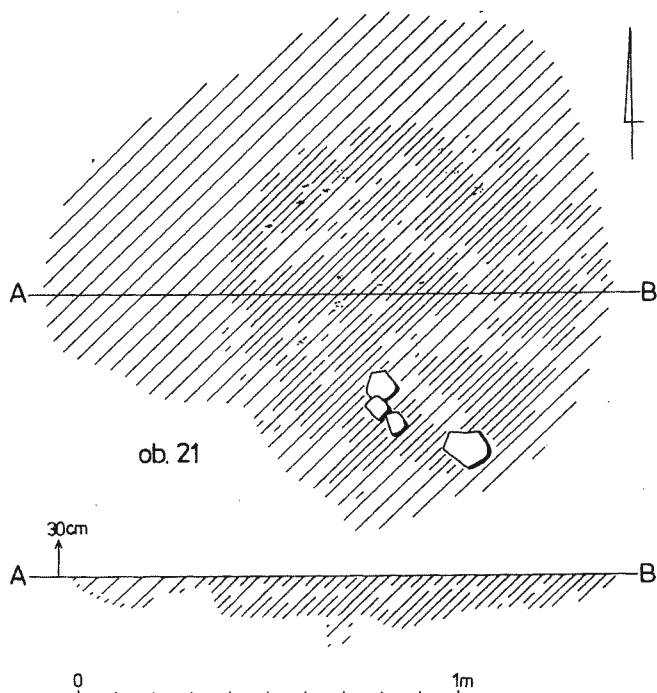
Grupa I, podgrupa a, wariant 2:



Ryc. 22. Hłomcza, woj. Krosno, stan. 1. Rzut poziomy i profil obiektu 20

Abb. 22. Hłomcza, Wojewodschaft Krosno, Fundstelle 1. Grundriß und Profil des Objekts 20

Рис. 22. Хломча, гм. Санок, воев. Кросно. Стоянка 1. Горизонтальный вид и разрез объекта 20



Ryc. 23. Hłomcza, woj. Krosno, stan. 1. Rzut poziomy i profil obiektu 21

Abb. 23. Hłomcza, Wojewodschaft Krosno, Fundstelle 1. Grundriß und Profil des Objekts 21

Рис. 23. Хломча, гм. Санок, воев. Кросно. Стоянка 1. Горизонтальный вид и разрез объекта 21

1. Fragment brzuśca naczynia średniościennego z niewielkim stożkowatym guzkiem plastycznym. Domieszka szamotu, powierzchnie gładkie, zewnętrzna barwy brunatnej, wewnętrzna ciemnoszarej (tabl. XIV, 3)

Grupa I, podgrupa b, wariant 1:

2. Kilka drobnych fragmentów brzuśców garnków średniościenne, powierzchnie wygładzane, barwy jasnobrunatnej, pomarańczowej, szarej.

Obiekt 21 (ryc. 23)

Odkryty na głęb. 30 cm. Koliste zaciemnienie o średnicy 100 cm otoczone jaśniejszą ziemią. Profil nieregularny, dno na głęb. 40—45 cm. Wypełnisko niejednolite, przemieszane; szaro-żółtawe.

Inwentarz:

Ceramik a: kategoria A:

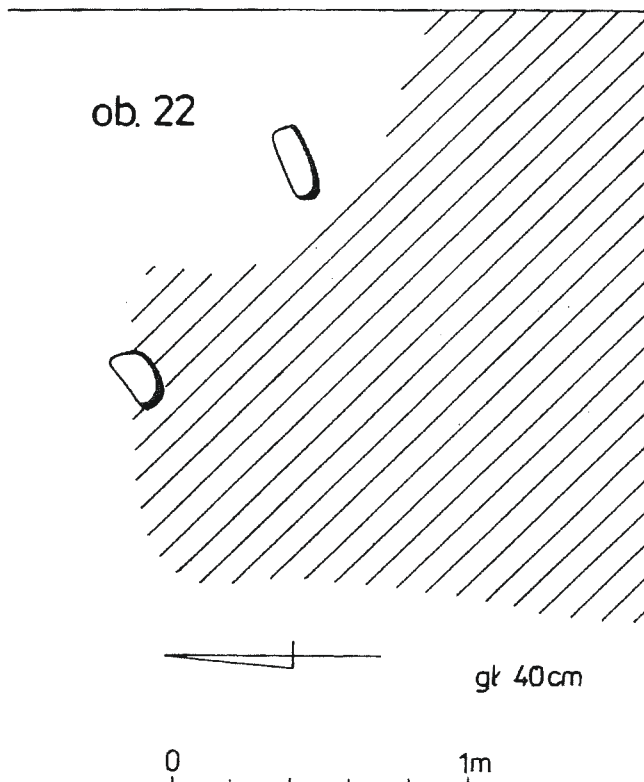
Grupa I, podgrupa a, wariant 2:

1. Fragment naczynia wazowatego, średniościennego o lekko wyodrębnionej szyi i łagodnym załomie brzuśca. Domieszka drobnego tłucznia mineralnego i ceramicznego, powierzchnie gładkie, zewnętrzna barwy pomarańczowej, wewnętrzna szarej (tabl. XIV, 16). 2. 4 fragmenty brzuśców naczyń cienko- i średniościenne, domieszka tłucznia i piasku, powierzchnie gładkie, barwy brunatnej, szarej.

Grupa I, podgrupa b, wariant 1:

3. Fragment części brzegowej garnka średniościennego, krawędź prosto ścięta. Domieszka średnio- i gruboziarnista. Powierzchnia zewnętrzna pod krawędzią wygładzona, niżej skośnie i pionowo obmazywana, barwy pomarańczowo-brunatnej, wewnętrzna gładka, barwy ciemnobrunatnej. Średn. wylewu 23 cm (tabl. XIV, 14).

4. 6 fragmentów brzuśców garnków średniościenne, powierzchnie nierówne, częściowo zniszczone, barwy brunatnej, pomarańczowej, czarnej, szarej.



Ryc. 24. Hłomcza, woj. Krosno, stan. 1. Rzut poziomy obiektu 22
Abb. 24. Hłomcza, Wojewodschaft Krosno, Fundstelle 1. Grundriß des Objekts 22

Рис. 24. Хлома, гм. Санок, воев. Кросно. Стоянка 1. Горизонтальный вид объекта 22

Kategoria B:

6. 2 fragmenty brzuśców naczyń grubościennych.

Obiekt 22 (ryc. 24)

Odkryty na głęb. 40 cm. Nieregularne zaciemnienie zanikające na głęb. 50 cm.

Inwentarz:

Ceramik a: kategoria A:

Grupa I, podgrupa a, wariant 2:

1. Fragment brzuśca naczynia średniościennego, powierzchnie gładkie, czarne, błyszczące.

Grupa I, podgrupa b, wariant 1:

2. Fragment brzuśca garnka średniościennego, powierzchnie dość gładkie, barwy pomarańczowo-brunatnej.

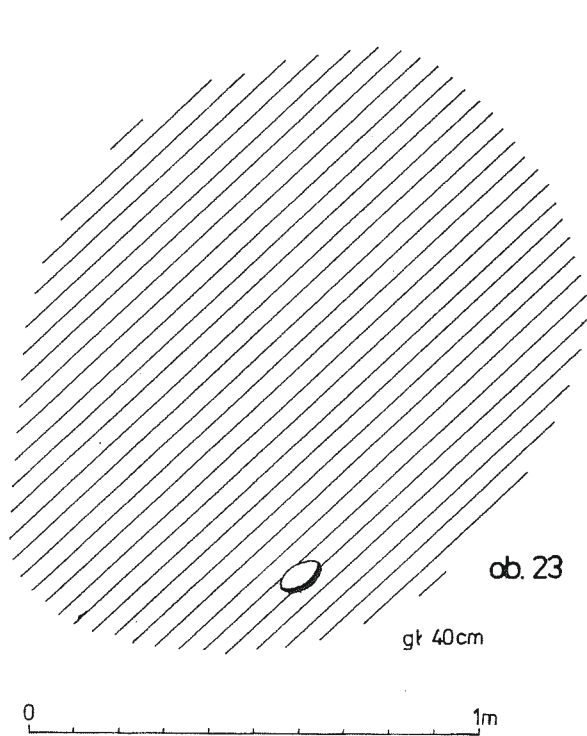
Grupa I, podgrupa b, wariant 2:

3. Fragment części brzegowej garnka grubościennego, krawędź prosto ścięta. Drobnociarnista domieszka tłucznia ceramicznego i mineralnego, powierzchnie wygładzane, zewnętrzna barwy pomarańczowo-szarej, wewnętrzna czarnej (tabl. XIV, 6). 4. Fragment części brzegowej naczynia, domieszka szamotu, powierzchnia zewnętrzna dość gładka, barwy jasnopomarańczowej, wewnętrzna zniszczona. 5. Kilka fragmentów brzuśców naczyń średniościenne, powierzchnie niezbyt równe, niektóre wygładzane, barwy brunatnej, pomarańczowej, 1 ułamek wtórnie przepalony na kolor siwy.

Obiekt 23 (ryc. 25)

Odkryte na głęb. 40 cm owalne zaciemnienie o wymiarach 120 x 135 cm, zanikające na głęb. 45—50 cm.

Brak materiału ruchomego.



Ryc. 25. Hłomcza, woj. Krosno, stan. 1. Rzut poziomy obiektu 23
Abb. 25. Hłomcza, Wojewodschaft Krosno, Fundstelle 1. Grundriß des Objekts 23

Рис. 25. Хломча, гм. Санок, воев. Кросно. Стоянка 1. Горизонтальный вид объекта 23

Obiekt 24 (ryc. 26)

Odkryty na głęb. 40 cm, wyeksplorowany częściowo. Półkoliste zaciemnienie o średnicy 140 cm. Profil trapezowaty, dno na głęb. 65–70 cm. Wypełnisko niejedolite, w części centralnej oraz przydziejnej ciemne, prawie czarne, z dużą ilością węgla drzewnych i grudek polepy. Materiał zabytkowy wystąpił w dolnej części jamy.

Inwentarz:

Ceramik a: kategoria A:

Grupa I, podgrupa a, wariant 1:

1. Fragment brzuśca naczynia cienkościenne, domieszka drobnoziarnista, powierzchnie gładkie, barwy jasnopomarańczowej.

Grupa I, podgrupa a, wariant 2:

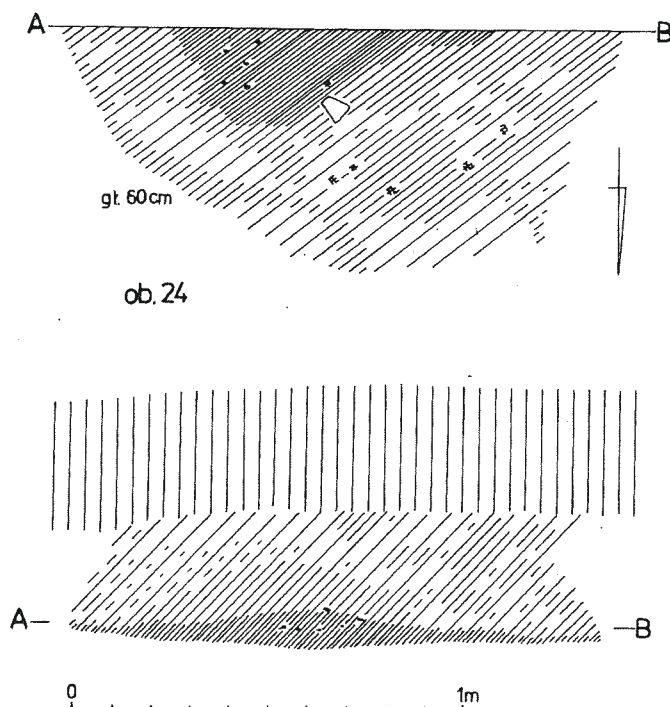
2. Fragment górnej części naczynia wazowatego, średniościennego o lejkowatej szyi. Brzusiec dwustożkowaty, powyżej załomu zdobienie kanelurami. Domieszka drobnoziarnista, powierzchnie gładkie, zewnętrzna błyszcząca, barwy ciemnoszaro-brunatnej, wewnętrzna czarnej (tabl. XIV, 4). 3. Fragment naczynia cienkościenne, brzeg wychylony na zewnątrz, krawędź lekko profilowana. Powierzchnie dość gładkie, barwy brunatnoszarej. 4. Fragment części brzegowej naczynia średniościennego, krawędź zaokrąglona, zniszczona. Powierzchnie gładkie, barwy pomarańczowo-brunatnej.

Grupa I, podgrupa b, wariant 1:

5. 11 fragmentów brzuśców naczyń średnio- i grubościennych, głównie garnków, powierzchnie dość gładkie, zewnętrzne barwy pomarańczowej, jasnobrunatnej, wewnętrzne brunatnej, szarej.

Grupa I, podgrupa b, wariant 2:

6. Fragment górnej części garnka jajowatego, grubościennego, brzeg lekko wychylony na zewnątrz, krawędź ścienniona. Powierzchnie nierówne, ze śladami lepienia i wygładzania, miejscami wtórnie przepalone, barwy siwej (tabl. XV, 25). 7. Fragment



Ryc. 26. Hłomcza, woj. Krosno, stan. 1. Rzut poziomy i profil obiektu 24

Abb. 26. Hłomcza, Wojewodschaft Krosno, Fundstelle 1. Grundriß und Profil des Objekts 24

Рис. 26. Хломча, гм. Санок, воев. Кросно. Стоянка 1. Горизонтальный вид и разрез объекта 24

górnej części garnka średniościennego, brzeg wychylony na zewnątrz, krawędź zaokrąglona. Powierzchnie ze śladami lepienia i wygładzania, barwy ciemnobrunatnoszarej. 8. 4 fragmenty brzuśców naczyń średnio- i grubościennych, powierzchnie zniszczone, niektóre ze śladami wygładzania, barwy pomarańczowej, szarej, brunatnej.

Ar 236

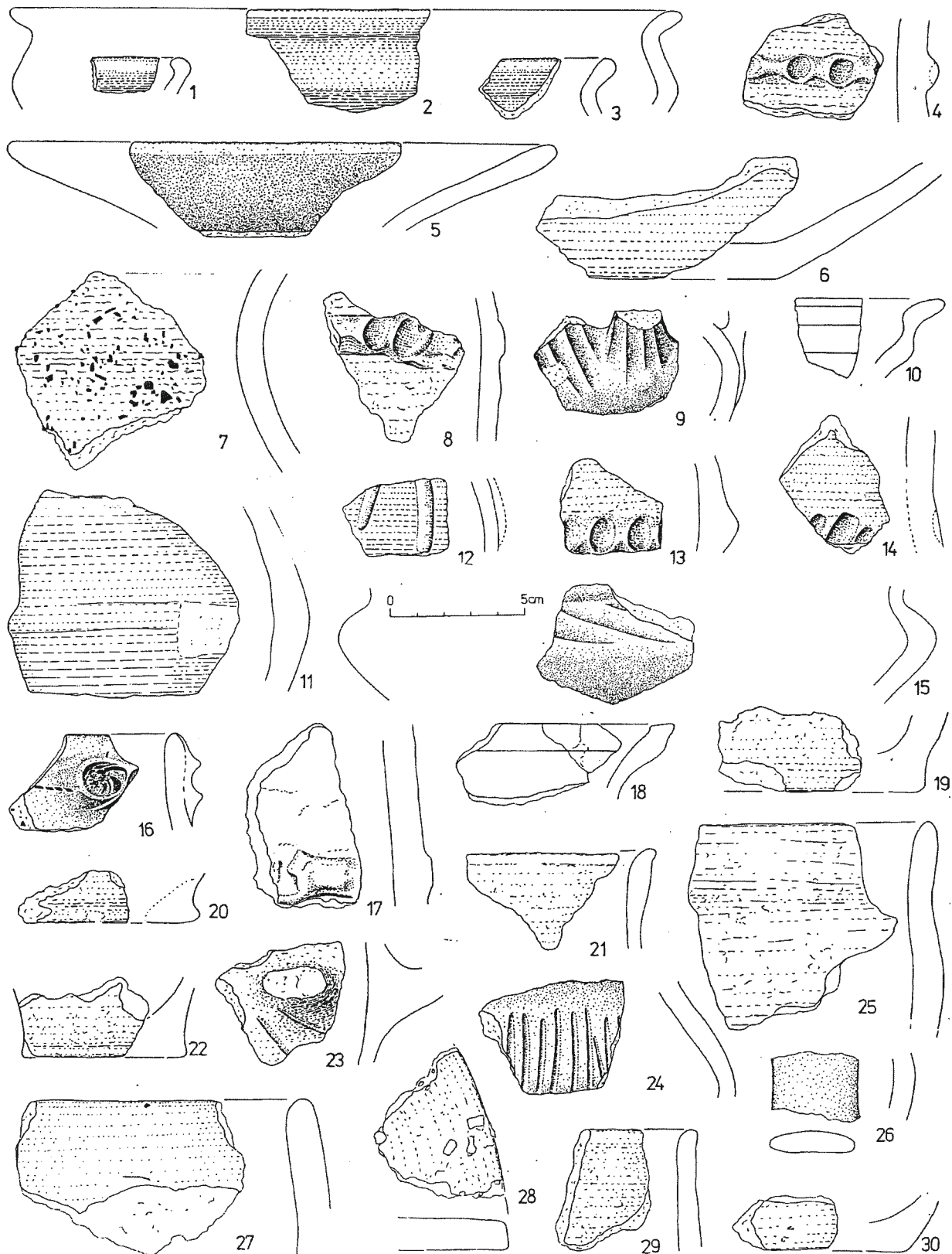
Ceramik a: kategoria A:

Grupa I, podgrupa a, wariant 1:

1. Fragment części brzegowej naczynia cienkościenne, krawędź prosto ścięta. Powierzchnie gładkie, barwy jasnopomarańczowo-brunatnej (tabl. XVII, 3). 2. Fragment części brzegowej naczynia średniościenne, krawędź ścienniona, powierzchnie gładkie, barwy pomarańczowej. 3. Kilka fragmentów brzuśców naczyń średniościenne, powierzchnie gładkie, barwy brunatnej, czarnej. 4. Fragment górnej części naczynia wazowatego, średniościenne. Powyżej załomu skośne kanelury. Domieszka drobnoziarnistego rogowca i tłucznia mineralnego, powierzchnie gładkie, zewnętrzna barwy brunatnej, wewnętrzna czarnej. Średn. brzuśca 22 cm (tabl. XV, 15).

Grupa I, podgrupa a, wariant 2:

5. Fragment części brzegowej naczynia średniościenne, krawędź lekko prosto ścięta, pod nią poziomy guzek plastyczny zdobiony stempelkiem. Domieszka drobnoziarnista, powierzchnie gładkie, barwy brunatno-szarej (tabl. XVII, 7). 6. Fragment części brzegowej naczynia cienkościenne, krawędź prosto ścięta. Domieszka szamotu, powierzchnie zniszczone, barwy pomarańczowo-szarej (tabl. XIV, 22). 7. Drobnny fragment naczynia cienkościenne, brzeg wychylony na zewnątrz, krawędź lekko pogrubiona, zaokrąglona. Domieszka drobnoziarnista, powierzchnie szorstkie, barwy szarej (tabl. XV, 3). 8. Fragment naczynia cienkościenne (wtórnie przepalony), brzeg lekko wychylony na



Tabl. XV. Хломча, woj. Krosno, stan. 1. Ceramika z ara 196 (1, 2, 5), z ara 236 (3, 4, 6—22, 29), z ara 256 (23), z obiektu 24 (25), z obiektu 26 (24, 27, 28), z obiektu 27 (26, 30)

Taf. XV. Хломча, Wojewodschaft Krosno, Fundstelle 1. Keramik vom Ar 196 (1, 2, 5), 236 (3, 4, 6—22, 29), 256 (23), aus dem Objekt 24 (25), 26 (24, 27, 28), 27 (26, 30)

Табл. XV. Хломча, воев. Кросно, стоянка 1. Керамика с ара 196 (1, 2, 5), с ара 236 (3, 4, 6—22, 29), с ара 256 (23), с объекта 24 (25), с объекта 26 (24, 27, 28), с объекта 27 (26, 30)

zewnątrz, krawędź zaokrąglona. Powierzchnie gładkie, barwy szarawej (tab. XV, 21). 9. 2 fragmenty części brzegowych naczyń cienkościennych, krawędzie prosto ścięte, domieszka drobnociarnista, powierzchnie gładkie, barwy szarej, brunatnej. 10. Fragment części brzegowej naczynia średniościennego; krawędź zaokrąglona, domieszka drobnociarnista, powierzchnie gładkie, barwy pomarańczowej, ze śladami „przywar” (tab. XV, 29). 11. Fragment części przydennej naczynia średniościennego, dno niewyodrębnione, płaskie. Powierzchnie gładkie, zewnętrzna barwy brunatnej, wewnętrzna czarnej (tab. XV, 6). 12. Fragment brzuśca naczynia średniościennego z taśmowatym uchem. Ucho i brzusec zdobione kanelurami. Domieszka drobnociarnista, powierzchnie gładkie, barwy czarnej, wyświecane (tab. XV, 9). 13. Fragment brzuśca naczynia średniościennego zdobionego ornamentem pionowych listewek plastycznych. Domieszka drobnociarnista, powierzchnie równe, szorstkie, zewnętrzna barwy pomarańczowej, wewnętrzna jasnosiwiej (tab. XV, 12). 14. Kilka fragmentów brzuśców naczyń średniościennej, powierzchnie gładkie, barwy brunatnej.

Grupa I, podgrupa b, wariant 1:

15. Fragment naczynia średniościennego, brzeg wychylony na zewnątrz, krawędź uszkodzona. Powierzchnie szorstkie, barwy pomarańczowej (tab. XV, 7). 16. Fragment części brzegowej naczynia średniościennego, krawędź ścieniona, pod nią guz plastyczny z odciskiem palca. Domieszka drobnociarnista, powierzchnie dość gładkie, barwy brunatnoszarej (tab. XV, 16). 17. Fragment części brzegowej dużego naczynia grubościennego, krawędź prosto ścięta. Domieszka rogowca i szamotu, powierzchnie dość gładkie, zewnętrzna barwy czarnej, wewnętrzna brunatnej. 18. 3 fragmenty części brzegowych naczyń średniościennej, krawędzie zaokrąglone, powierzchnie dość gładkie, barwy pomarańczowej, brunatnej. 19. Około 30 fragmentów brzuśców garnków średnio- i grubościennych, powierzchnie dość gładkie, barwy pomarańczowej, brunatnej.

Grupa I, podgrupa b, wariant 2:

20. Fragment części brzegowej garnka średniościennego, krawędź zaokrąglona. Domieszka tłucznia mineralnego i ceramicznego, powierzchnie wygładzane, barwy pomarańczowo-siwiej. Średn. wylewu 23 cm (tab. XVII, 8). 21. Fragment naczynia średniościennego, brzeg lekko wychylony na zewnątrz, krawędź prosto ścięta. Domieszka tłucznia ceramicznego i mineralnego, powierzchnie spękane, barwy szaro-kremowo-brunatnej (tab. XVII, 6). 23. Fragment garnka średniościennego, brzeg wychylony na zewnątrz krawędź prosto ścięta. Powierzchnia zewnętrzna pionowo obmazywana, barwy brunatnej, wewnętrzna ze śladami lepienia i wygładzania, barwy szarej z pozostałościami „przywar”. 24. 2 fragmenty części brzegowych naczyń średniościennej, krawędzie prosto ścięte. Powierzchnie zniszczone, barwy brunatnej, pomarańczowej. 25. Fragment części brzegowej naczynia grubościennego, krawędź zaokrąglona. Powierzchnie nierówne, barwy ciemnoszarej. 26. Fragment dolnej części garnka grubościennego, dno lekko wyodrębnione. Powierzchnia zewnętrzna nierówna, barwy jasnopomarańczowej, wewnętrzna gładka, barwy szarej (tab. XV, 19). 27. Fragment dolnej części naczynia grubościennego, dno niewyodrębnione. Powierzchnie dość gładkie, barwy brunatnej (tab. XVII, 1). 28. Fragment dolnej części garnka średniościennego, dno lekko wyodrębnione, wtórnie przepalone. Powierzchnie ze śladami wygładzania, barwy siwo-pomarańczowej. Średn. dna 14 cm (tab. XVII, 18). 29. Fragment dolnej części naczynia średniościennego, dno lekko wyodrębnione, duża ilość domieszki drobnociarnistej. Powierzchnie dość gładkie, barwy pomarańczowej. Średn. dna 6 cm (tab. XV,

22). 30. Fragment dolnej części naczynia z wyodrębnionym dnem, powierzchnie niezbyt równe, wewnętrzna zniszczona, barwy pomarańczowej (tab. XV, 20). 31. Fragmenty dolnej części garnka średniościennego, wtórnie przepalonego. Powierzchnie wygładzane, spękane, barwy pomarańczowo-siwiej. Średn. dna 18 cm. 32. 6 fragmentów części przydennej naczyń średnio- i grubościennych. Powierzchnie niezbyt równe, niektóre ze śladami wygładzania, barwy brunatnej, pomarańczowej, szarej. 33. 5 fragmentów części przydennej garnków średniościennej, wtórnie przepalonych. Powierzchnie ze śladami wygładzania, barwy pomarańczowej, siwej. 34. Kilkanaście fragmentów brzuśców naczyń średnio- i grubościennych zdobionych ornamentem poziomej karbowanej listwy plastycznej lub odciskami dołków palcowych, niektóre wtórnie przepalone. Domieszka tłucznia mineralnego i ceramicznego, powierzchnie niezbyt równe, miejscami wygładzane, barwy pomarańczowej, brunatnej (tab. XIV, 15; XV, 4, 8, 14, 17; XVII, 19, 20). 35. Kilka fragmentów brzuśców naczyń grubościennych z ornamentem poziomej karbowanej listwy plastycznej, wtórnie przepalonych. Domieszka tłucznia mineralnego i ceramicznego, powierzchnie niezbyt równe, barwy siwo-pomarańczowej (tab. XV, 13). 36. Około 30 fragmentów brzuśców garnków grubościennych, domieszka tłucznia mineralnego i ceramicznego. Powierzchnie niezbyt równe, barwy pomarańczowej, brunatnej. 37. Około 100 fragmentów brzuśców naczyń cienko- i średniościennej, głównie garnków o powierzchniach noszących ślady lepienia i wygładzania, część wtórnie przepalona. Powierzchnie barwy brunatnej, pomarańczowej, siwej.

Grupa II:

38. Fragment brzuśca naczynia grubościennego o łagodnym dwustozkowatym załomie. Powierzchnie gładkie, zewnętrzna z wyrażnymi śladami obtaczania, wewnętrzna niezbyt równa ze śladami poziomego wygładzania, barwy beżowoszarej (tab. XV, 11). 39. 5 fragmentów części brzegowych garnków średniowiecznych, domieszka drobnego piasku i tłucznia, powierzchnie szorstkie, barwy brunatnej, pomarańczowej, siwej (tab. XV, 10, 18). 40. 8 fragmentów części przydennej naczyń średniowiecznych i nowożytnych.

Kategoria B:

42. 3 fragmenty brzuśców tygli.

Inne:

43. Wyrób kamienny. 44. Grudki polepy, bryłki żużla.

Obiekt 25

Odkryty na głęb. 50 cm. Rów szerokości 160—180 cm. Przekrój pionowy nieckowaty, dno na głęb. 70 cm. Wypełnisko jednolite, szare, wyraźnie odcinające się od calca.

Inwentarz:

Ceramik a: kategoria A:

Grupa I, podgrupa b, wariant 2:

1. Fragment brzuśca naczynia, powierzchnie zniszczone, barwy brunatnej.

Grupa II:

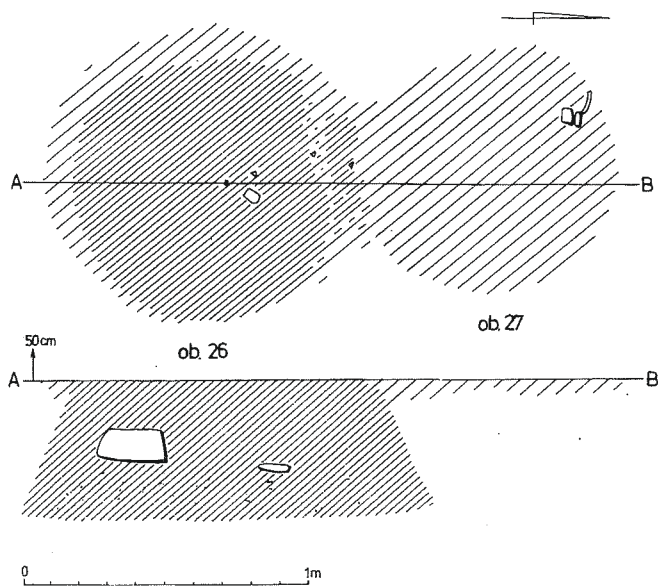
2. 6 fragmentów brzuśców naczyń późnośredniowiecznych i nowożytnych.

Inne:

3. Fragment gwoźdźcia żelaznego. 4. Grudki polepy.

Obiekt 26 (ryc. 27)

Odkryty na głęb. 50 cm. Kolistą jamą o średnicy 100 cm. Profil trapezowaty, dno płaskie na głęb. 98 cm. Wypełnisko jamy w górnych partiach jednolite, szaroczarne, niżej przemieszane z grudkami polepy, węgla drzewnych, na głęb. 60—80 cm duży przepalony kamień piaskowcowy, pod nim fragment muszlowej



Ryc. 27. Hłomcza, woj. Krosno, stan. 1. Rzut poziomy i profil obiektu 26, 27

Abb. 27. Hłomcza, Wojewodschaft Krosno, Fundstelle 1. Grundriß und Profil des Objekts 26, 27

Рис. 27. Хломча, гм. Санок, воев. Кросно. Стоянка 1. Горизонтальный вид и разрез объекта 26, 27

formy odlewniczej. Nieliczny materiał ruchomy wystąpił równomiernie w całym wypełnisku.

Inwentarz:

Ceramika: kategoria A:

Grupa I, podgrupa a, wariant 1:

1. 2 fragmenty brzuśców naczyń wazowatych, średniościennych, na jednym ślady ornamentu poziomych rytych żłobków. Domieszka drobnociarna, powierzchnie gładkie, zewnętrzne barwy brunatnej, wewnętrzne czarnej. 2. Drobny fragment brzuśca naczynia cienkościennego, powierzchnie gładkie, barwy pomarańczowej.

Grupa I, podgrupa a, wariant 2:

3. Fragment brzuśca naczynia średniościennego zdobionego ornamentem nieregularnych lekko skośnych żłobków. Domieszka drobnociarna, powierzchnie gładkie, barwy ciemnobrunatnoszarej (tabl. XV, 24). 4. 10 fragmentów brzuśców naczyń cienko- i średniościennych, domieszka drobnociarna, powierzchnie gładkie, barwy szarej, pomarańczowej, brunatnej. 5. Drobny fragment brzuśca naczynia cienkościennego, domieszka drobnociarna, powierzchnie gładkie, czarne, błyszczące.

Grupa I, podgrupa b, wariant 1:

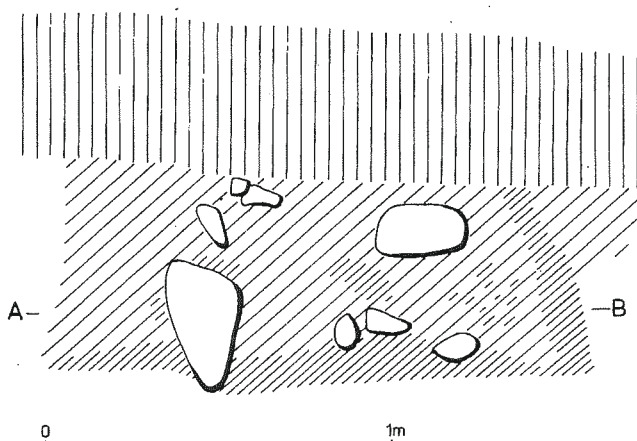
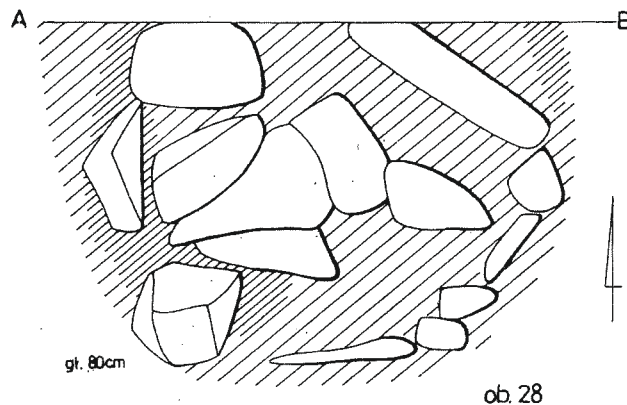
6. Fragment części brzegowej naczynia grubościennego, krawędź zaokrąglona. Powierzchnie dość gładkie, zewnętrzna barwy czarnej, wewnętrzna brunatnej (tabl. XV, 27). 7. Fragment placka, krawędź prosto ścięta. Domieszka średnio- i grubociarna, powierzchnie dość gładkie, barwy pomarańczowo-szarawej. Grubość 1,2 cm (tabl. XV, 28). 8. 12 fragmentów brzuśców garnków średnio- i grubościennych, domieszka średnio- i grubociarna, powierzchnie dość gładkie, barwy pomarańczowej, brunatnej.

Grupa I, podgrupa b, wariant 2:

9. Kilka fragmentów brzuśców naczyń, część wtórnie przepalona, powierzchnie szorstkie, barwy szarej, brunatnej.

Inne:

10. Część muszlowej formy odlewniczej z piaskowca, na ściankach zewnętrznych ślady działania ognia. W formie wykonywano dółka o wymiarach: dł. 7 cm, szer. ostrza 1,8 cm, średnica tulejki 2,6 cm (tabl. XVI, 1).



Ryc. 28. Hłomcza, woj. Krosno, stan. 1. Rzut poziomy i profil obiektu 28

Abb. 28. Hłomcza, Wojewodschaft Krosno, Fundstelle 1. Grundriß und Profil des Objekts 28

Рис. 28. Хломча, гм. Санок, воев. Кросно. Стоянка 1. Горизонтальный вид и разрез объекта 28

Obiekt 27 (ryc. 27)

Odkryte na głęb. 50 cm, bezpośrednio na N od obiektu 26, koliste zaciemnienie o średnicy 80—90 cm, słabo wyodrębniające się od calca. Na głęb. 55 cm jama zanikła.

Inwentarz:

Ceramika: kategoria A:

Grupa I, podgrupa a, wariant 2:

1. Fragment szerokiego, taśmowatego ucha. Domieszka drobnociarna, powierzchnie gładkie, barwy ciemnobrunatnoszarej (tabl. XV, 26).

2. 6 fragmentów brzuśców naczyń cienkościennych, domieszka drobnociarna, powierzchnie gładkie, barwy brunatnej, szarej.

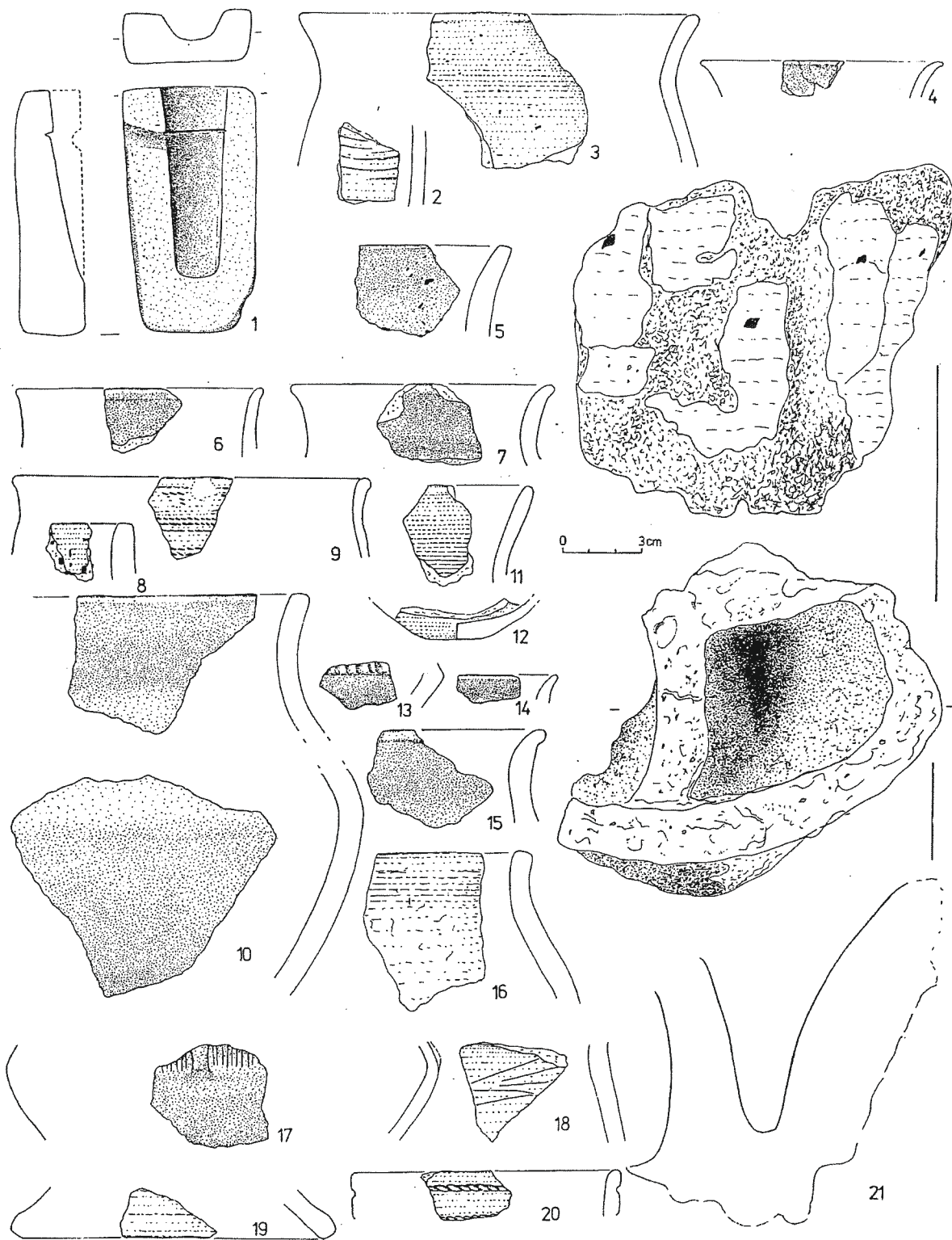
Grupa I, podgrupa b, wariant 1:

3. Fragment brzuśca naczynia średniościennego, domieszka drobnociarna, powierzchnie wygładzone, barwy kremowo-siwej.

Grupa I, podgrupa b, wariant 2:

4. Fragment dolnej części naczynia średniościennego, dno niewyodrębnione. Domieszka tłuczni mineralnego i ceramicznego, powierzchnie wygładzone, zewnętrzna barwy brunatnej, wewnętrzna ciemnoszarej (tabl. XV, 30). 5. Fragment części przydennej naczynia średniościennego, powierzchnie niezbyt równe, wygładzone, zewnętrzna barwy jasnobrunatnej, wewnętrzna ciemnoszarej.

6. Kilka fragmentów brzuśców naczyń grubościennych, jeden wtórnie przepalony. Powierzchnie zniszczone, barwy szarej, pomarańczowej.



Tabl. XVI. Хломча, woj. Krosno, stan. 1. Zabytki z obiektu 26 (1), z obiektu 28 (2—7), z obiektu 29 (8, 9), z obiektu 30 (10, 12), z obiektu 31 (15—17), z obiektu 33 (11, 13, 14, 21), z obiektu 34 (18—20), 1 — forma odlewnicza, 2—21 — ceramika.

Taf. XVI. Хломча, Wojewodschaft Krosno, Fundstelle 1. Funde aus dem Objekt 26 (1), 28 (2—7), 29 (8, 9), 30 (10, 12), 31 (15—17), 33 (11, 13, 14, 21), 34 (18—20), 1 — Gußform, 2—21 — Keramik

Табл. XVI. Хломча, воев. Кросно, стоянка 1. Памятники с объекта 26 (1), с объекта 28 (2—7), с объекта 29 (8, 9), с объекта 30 (10, 12), с объекта 31 (15—17), с объекта 33 (11, 13, 14, 21), с объекта 34 (18—20), 1 — литейная форма, 2—21 — керамика

Obiekt 28 (ryc. 28)

Odkryty na głęb. 50 cm, częściowo wyeksplorowany. Półkolisty zarys jamy o średnicy 140 cm. Profil trapezowaty, dno na głęb. 100—110 cm. Wypełnisko niejednolite, szaro-brunatne, w części przydennej ciemniejsze. w jamie duża ilość kamieni piaskowcowych, niektóre znacznych rozmiarów. Nieliczny materiał zabytkowy wystąpił głównie w górnej części jamy.

Inwentarz:

Ceramika: kategoria A:

Grupa I, podgrupa a, wariant 1:

1. 15 fragmentów brzuśców naczyń cienko- i średniościennych, powierzchnie gładkie, barwy pomarańczowej, brunatnej.

Grupa I, podgrupa a, wariant 2

2. Fragment górnej części naczynia cienkościennego, brzeg wychylony na zewnątrz, krawędź ścieniona, uszkodzona. Domieszka drobnego szamotu, powierzchnie gładkie, barwy ciemnobrunatnoszarej. Średn. wylewu 9 cm (tabl. XVI, 4).

3. Fragment górnej części naczynia cienkościennego, brzeg wychylony na zewnątrz, krawędź lekko wyodrębniona, domieszka drobnoziarnistego tłucznia mineralnego, powierzchnie gładkie, czarne, błyszczące. Średn. wylewu 9 cm (tabl. XVI, 6). 4. Fragment górnej części naczynia średniościennego, brzeg wychylony na zewnątrz, krawędź ścieniona. Powierzchnie gładkie, czarne, błyszczące. Średn. wylewu 10 cm. (tabl. XVI, 7). 5. Fragment brzuśca naczynia cienkościennego zdobionego ornamentem rytych kresek. Domieszka drobnoziarnista, powierzchnie gładkie, zewnętrzna barwy brunatnej, wewnętrzna szarej (tabl. XVI, 2). 6. Kilka fragmentów brzuśców naczyń średniościennych, domieszka drobnoziarnista, powierzchnie gładkie, barwy brunatnej, czarnej, pomarańczowej, jeden ułamek, o powierzchniach gładkich, czarnych, błyszczących.

Grupa I, podgrupa b, wariant 1:

7. Fragment górnej części garnka średniościennego, brzeg wychylony na zewnątrz, krawędź ścieniona, niestarannie wykonana. Powierzchnie dość gładkie, barwy brunatnopomarańczowej, średn. wylewu 15 cm (tabl. XVI, 3). 8. Fragment części brzegowej garnka średniościennego, krawędź ścieniona, prosto ścięta. Powierzchnie dość gładkie, barwy pomarańczowej (tabl. XVI, 5). 9. Fragment części przydennej naczynia średniościennego powierzchnie dość gładkie, barwy pomarańczowej.

Inne:

10. Bryłki polepy, żużla. 11. Próbki węgla drzewnych.

Obiekt 29 (ryc. 29)

Odkryty na głęb. 50 cm. W przybliżeniu kolista jama o średnicy 150 cm. Wypełnisko niejednolite, w środkowej części ciemnoszarobrunatne z bryłkami polepy, wypełniające nieckę z dnem na głęb. 85 cm, niżej jaśniejsze z grudkami węgla drzewnych. Całość obiektu w profilu przyjmuje kształt nieregularnego trapezu z dnem na głęb. 98 cm. Nieliczny materiał zabytkowy rozmieszczony równomiernie w całym wypełnisku.

Inwentarz:

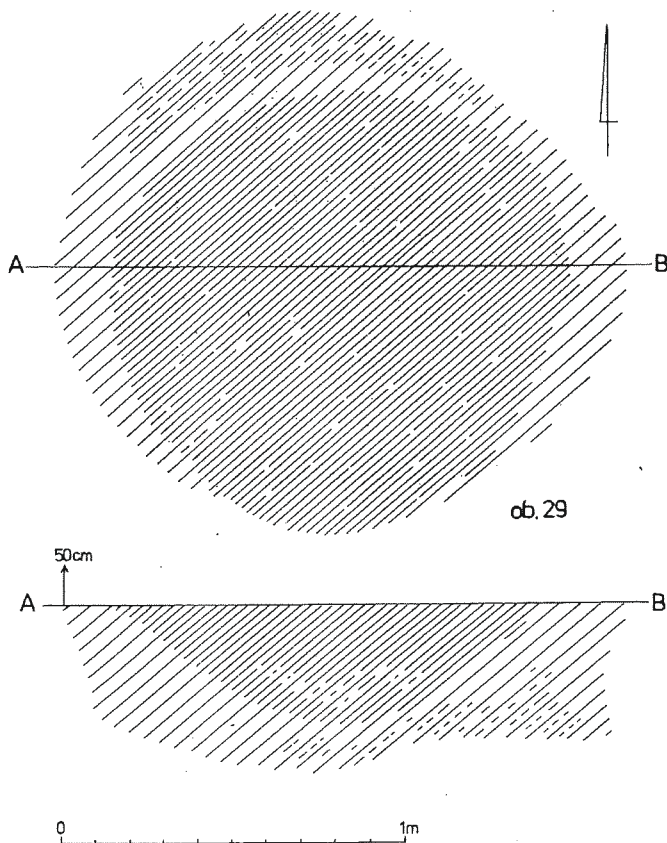
Ceramika: kategoria A:

Grupa I, podgrupa a, wariant 1:

1. Fragment części brzegowej naczynia średniościennego, krawędź prosto ścięta. Domieszka średnioziarnista, powierzchnie gładkie, barwy kremowobrunatnej (tabl. XVI, 8).

Grupa I, podgrupa a, wariant 2:

2. Fragment części brzegowej naczynia cienkościennego, krawędź zaokrąglona, brzusiec zdobiony ornamentem pasm potrójnych odcisków sznura. Domieszka ceramiczna, powierzchnie gładkie, barwy ciemnoszarobrunatnej. Średn. wylewu 13 cm (tabl. XVI, 9). 3. Fragment brzuśca naczynia o powierzchni wewnętrznej startej. Domieszka drobnoziarnista, powierzchnia zewnętrzna gładka, czarna, błyszcząca.



Ryc. 29. Hłomcza, woj. Krosno, stan. 1. Rzut poziomy i profil obiektu 29

Abb. 29. Hłomcza, Wojewodschaft Krosno, Fundstelle 1. Grundriß und Profil des Objekts 29

Рис. 29. Хломча, гм. Санок, воев. Кросно. Стоянка 1. Горизонтальный вид и разрез объекта 29

Grupa I, podgrupa b, wariant 1:

4. 8 fragmentów brzuśców naczyń średniościennych, powierzchnie wygładzane, barwy pomarańczowej, ciemnoszarej.

Grupa I podgrupa b, wariant 2:

5. Około 20 fragmentów brzuśców naczyń średniościennych, domieszka tłucznia mineralnego i ceramicznego, powierzchnie dość gładkie, barwy brunatnej, ciemnoszarej. 1 ułamek wtórnie przepalony. 6. Fragment brzuśca garnka o powierzchni wewnętrznej zniszczonej, zewnętrznej, obmazywanej, barwy jasnobrunatnej.

Inne:

7. Odlupek z margla. 8. Grudki polepy.

Obiekt 30 (ryc. 30)

Odkryty na głęb. 45—50 cm. Wydłużona owalna jama o wymiarach 340 x 130 cm. Profil nieckowaty, dno na głęb. 70—75 cm. Wypełnisko szarobrunatne z przepalonymi piaskowcami, węglem drzewnym i dużą ilością brył polepy (na niektórych odciskach konstrukcji drewnianej). Nieliczny materiał zabytkowy wystąpił równomiernie w całym wypełnisku.

Inwentarz:

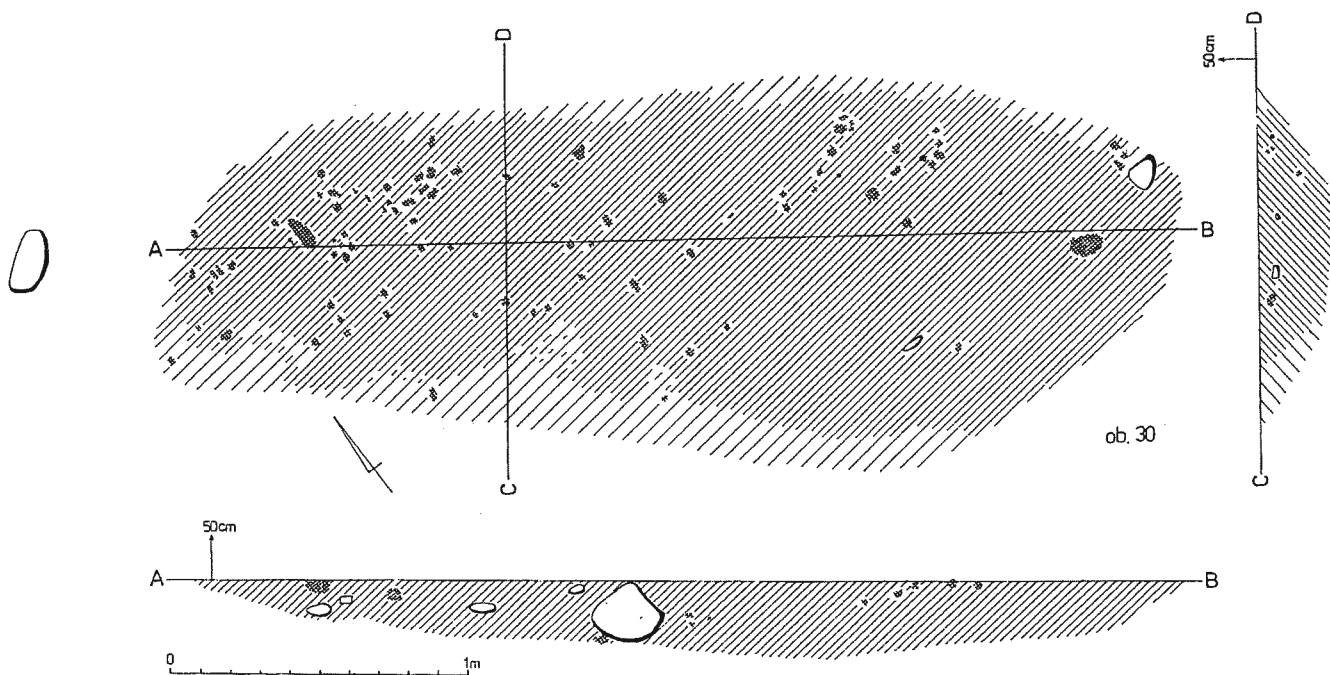
Ceramika: kategoria A:

Grupa I, podgrupa a, wariant 1:

1. Kilka fragmentów brzuśców naczyń średniościennych, powierzchnie gładkie, barwy brunatnej, pomarańczowej.

Grupa I, podgrupa a, wariant 2:

2. Fragmenty naczynia średniościennego, brzeg lekko wychylony na zewnątrz, krawędź prosto ścięta, brzusiec baniasty o łagodnym załomie. Domieszka szamotu, powierzchnie gładkie, barwy



Ryc. 30. Hłomcza, woj. Krosno, stan. 1. Rzut poziomy i profil obiektu 30

Abb. 30. Hłomcza, Wojewodschaft Krosno, Fundstelle 1. Grundriß und Profil des Objekts 30

Рис. 30. Хломча, гм. Санок, воев. Кросно. Стоянка 1. Горизонтальный вид и разрез объекта 30

brunatno-szarej (tabl. XVI, 10). 3. Dno naczynia cienkościennego, niewyodrębnione, płaskie. Domieszka dużej ilości tłucznia mineralnego i piasku, powierzchnia zewnętrzna nierówna, barwy jasnobrunatnej, wewnętrzna dość gładka, szara. Średn. dna 2 cm (tabl. XVI, 12). 4. Kilka fragmentów brzuśców naczyń cienko- i średniościennych, domieszka tłucznia i piasku, powierzchnie gładkie, szorstkie, barwy szarej, pomarańczowej, brunatnej.

Grupa I, podgrupa b, wariant 1:

5. Fragmenty garnka średniościennego, brzeg wychylony na zewnątrz, krawędź uszkodzona. Powierzchnie dość gładkie, barwy jasnobrunatnej. 6. Fragment brzuśca naczynia wtórnie przepalony na kolor ceglasto-siwy. Powierzchnia zewnętrzna obmazywana.

Grupa I, podgrupa b, wariant 2:

7. Fragment części przydennej naczynia średniościennego, domieszka szamotu, powierzchnie zniszczone, ze śladami wygładzania, barwy brunatno-pomarańczowej. 8. 7 fragmentów brzuśców garnków średnio- i grubościennych, w tym 2 ułamki wtórnie przepalone. Powierzchnie przeważnie niezbyt równe, barwy brunatnej, ciemnoszarej.

Inne:

9. Bryłki polepy, część z odciskami konstrukcji drewnianych.

Obiekt 31 (ryc. 31)

Odkryty na głęb. 50 cm. Kolista jama o średnicy 160 cm. Profil nieregularny, zbliżony do trapezowatego, dno na głęb. 80 cm. Wypełnisko niejednolite, szare, miejscami nasycone węglem drzewnym. Na SW od jamy 31, na głęb. 70 cm odsłonięto zarysy dwóch jam. Obiekt 31 a — kolista o średnicy 75 cm, wypełnisko szare, w centrum prawie czarne. Obiekt 31 b — kolista o średnicy 80 cm, wypełnisko jasnoszare, przemieszane. W profilu zarysy jam 31 a i 31 b nie dają się wyróżnić, tworzą nieckowatą jamę z dnem na głęb. 95 cm. Nieliczny materiał zabytkowy wystąpił dość równomiernie we wszystkich obiektach.

Inwentarz:

Ceramika: kategoria A:

Grupa I, podgrupa a, wariant 1:

1. Fragment brzuśca naczynia cienkościennego — wazowatego (?), ponad załosem guzek plastyczny i ornament pionowych, rytých kresiek. Powierzchnia zewnętrzna ze śladami wtórnego przepalenia, barwy szaro-pomarańczowej, wewnętrzna gładka, ciemnobrunatna. Średn. brzuśca 16 cm (tabl. XVI, 17).

Grupa I, podgrupa a, wariant 2:

2. Fragment części brzegowej naczynia średniościennego, krawędź ścięta, wywinięta na zewnątrz. Domieszka szamotu, powierzchnie gładkie, barwy jasnobrunatnej (tabl. XVI, 15). 3. Fragment naczynia o zniszczonych powierzchniach, domieszka szamotu, powierzchnia zewnętrzna ze śladami wygładzenia, barwy brunatnej — obiekt 31 a,b.

Grupa I, podgrupa b, wariant 1:

4. 7 fragmentów brzuśców naczyń średniościennych, powierzchnie gładkie, barwy pomarańczowej, różowej.

Grupa I, podgrupa b, wariant 2:

5. Fragment naczynia średniościennego, wtórnie przepalony, brzeg lekko wychylony na zewnątrz, krawędź prosto ścięta. Powierzchnie niezbyt równe, barwy siwo-pomarańczowej (tabl. XVI, 16). 6. 13 fragmentów brzuśców naczyń średniościennych, powierzchnie wygładzane, barwy brunatnej, szarej, pomarańczowej.

Inne:

7. Okruch radiolarytu.

Obiekt 32 (ryc. 32)

Odkryty na głęb. 50 cm. Prawie kolista jama o średnicy 120—130 cm. Profil o nieregularnych ścinkach, płaskie dno na głęb. 95 cm. Wypełnisko niejednolite, przemieszane, szarobrunatno-żółtawe.

Inwentarz:

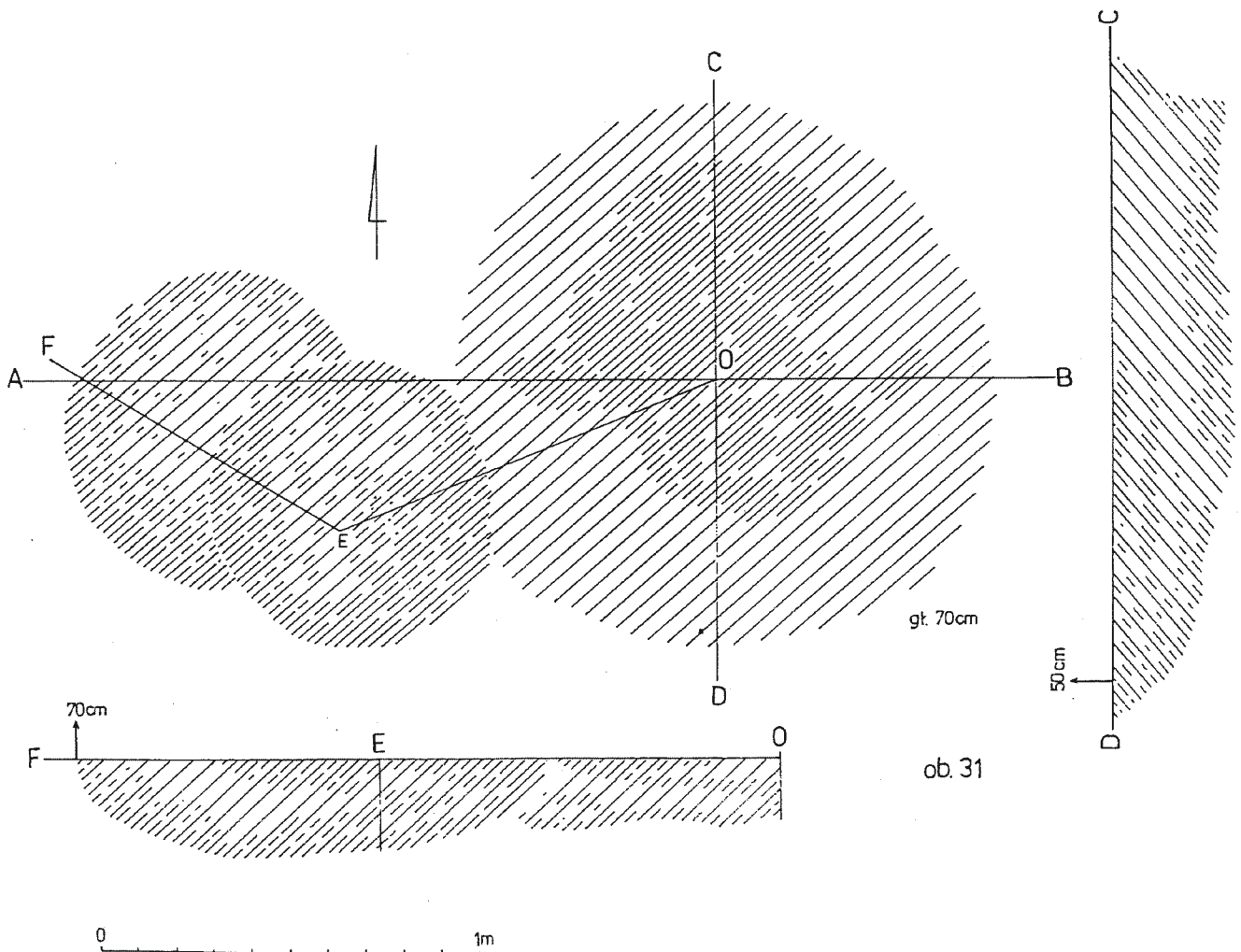
Ceramika: kategoria A:

Grupa I, podgrupa a, wariant 1:

1. Fragment brzuśca naczynia średniościennego, powierzchnie gładkie, barwy jasnobrunatno-siwej.

Grupa I, podgrupa b, wariant 2:

2. 2 fragmenty brzuśców naczyń średniościennych, powierzchnie zniszczone, barwy szarej, brunatnej.



Ryc. 31. Hłomcza, woj. Krosno, stan. 1. Rzut poziomy i profile obiektu 31

Abb. 31. Hłomcza, Wojewodschaft Krosno, Fundstelle 1. Grundriß und Profile des Objekts 31

Рис. 31. Хломча, гм. Санок, воев. Кросно. Стоянка 1. Горизонтальный вид и разрез объекта 31

Inne:

3. Łuszcza z margla krzemionkowego.

Obiekt 33 (ryc. 33)

Odkryty na głęb. 50 cm. Kolistą jamą o średnicy 140 cm. Profil trapezowaty, płaskie dno na głęb. 112 cm. Wypełnisko niejednolite, czarne, tłuste z dużą ilością węgla drzewnych, przedzielone warstwą gliniastą. Na głęb. 60–80 cm piaskowce, przepalona ceramika, bryła plastycznej gliny. Materiał zabytkowy wystąpił dość równomiernie w całym wypełnisku.

Inwentarz:

Ceramika: kategoria A:

Grupa I, podgrupa a, wariant 1:

1. Drobny fragment części brzegowej naczynia cienkościennego, krawędź ścieniona, wychylona na zewnątrz. Domieszka drobnoziarnista, powierzchnie gładkie, zewnętrzna barwy brunatnej, wewnętrzna ciemnoszarej (tabl. XVI, 14).

Grupa I, podgrupa a, wariant 2:

2. Fragment naczynia cienkościennego, brzeg wychylony na zewnątrz krawędź zaokrąglona. Domieszka drobnoziarnista, powierzchnie gładkie, barwy pomarańczowo-szarej (tabl. XVI, 11).

3. Fragment brzośca naczynia średniociennego, załom dwustozkowy, ponad nim pionowe kanelury. Domieszka drobnoziarnista, powierzchnie gładkie, zewnętrzna barwy brunatnej, wewnętrzna czarnej (tabl. XVI, 13). 4. Kilkanaście fragmentów

brzośców naczyń cienko- i średniociennych, domieszka drobnoziarnista, powierzchnie gładkie, barwy brunatnej, pomarańczowej, szarej.

Grupa I, podgrupa b, wariant 1:

5. Fragmenty brzośca garnka grubościennego, domieszka dużej ilości ziaren rogowca, powierzchnie dość gładkie, zewnętrzna barwy brunatnej, wewnętrzna ciemnoszarej. 6. Około 30 fragmentów brzośców garnków średnio- i grubościennych, powierzchnie dość gładkie, barwy pomarańczowej, brunatnej, szarej. Kilkanaście fragmentów wtórnie przepalonych.

Grupa I, podgrupa b, wariant 2:

7. Fragment dna naczynia, domieszka drobnoziarnista, powierzchnie wygładzone, zewnętrzna barwy brunatnej, wewnętrzna czarnej. Średn. dna 9 cm. 8. Kilka fragmentów brzośców naczyń wtórnie przepalonych.

Kategoria B:

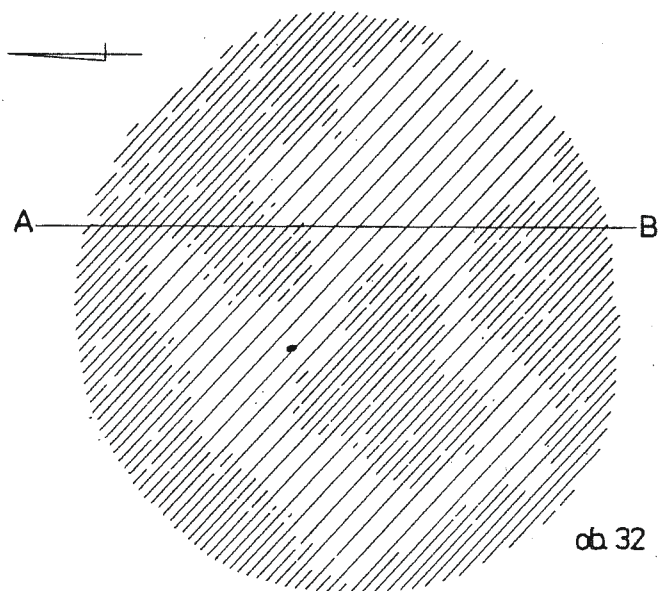
9. Kilka fragmentów silnie przepalonych naczyń grubościennych (tabl. XVI, 21).

Inne:

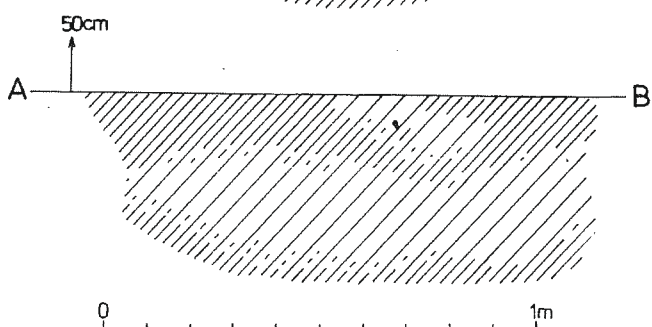
10. Grudki polepy, bryła plastycznej gliny.

Obiekt 34 (ryc. 34)

Odkryty na głęb. 50 cm. Kolistą jamą o średnicy 140 cm. Wypełnisko niejednolite, warstwowane, szarobrunatno-żółtawe, miejscami bardzo słabo widoczne. Profil zbliżony do trapezowatego,



ob. 32



Ryc. 32. Hłomcza, woj. Krosno, stan. 1. Rzut poziomy i profil obiektu 32

Abb. 32. Hłomcza, Wojewodschaft Krosno, Fundstelle 1. Grundriß und Profil des Objekts 32

Рис. 32. Хломча, гм. Санок, воев. Кросно. Стоянка 1. Горизонтальный вид и разрез объекта 32

wyraźnie uchwytnie płaskie dno na głęb. 128 cm. Materiał zabytkowy wystąpił równomiernie w całym wypełnisku.

Inwentarz:

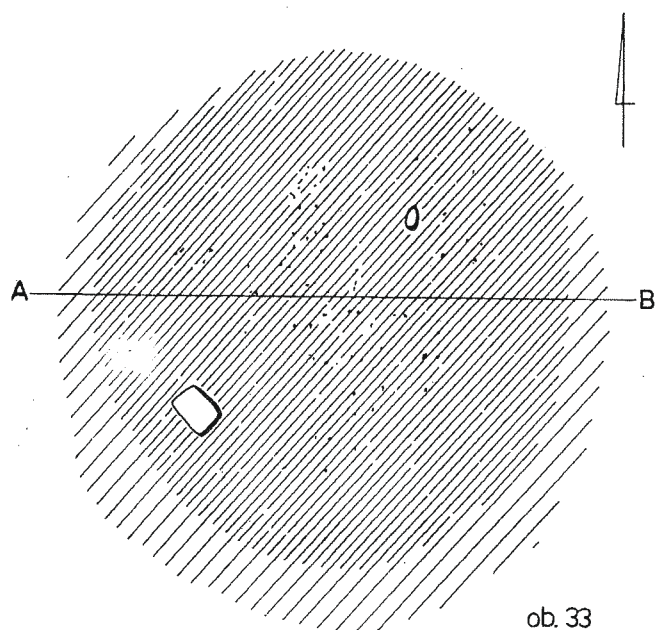
Ceramika: kategoria A:

Grupa I, podgrupa a, wariant 1:

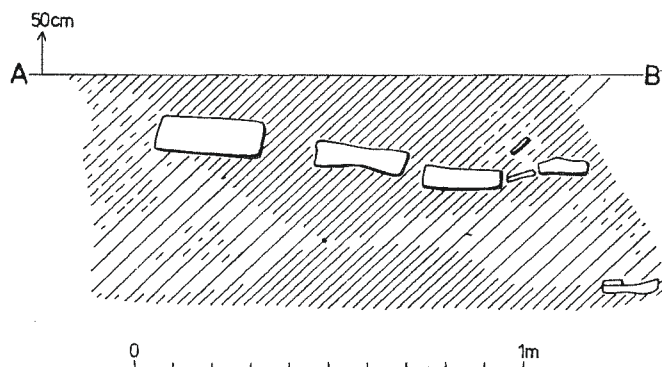
1. Fragment części brzegowej pokrywki średniościennej, domieszka drobnoziarnista, powierzchnie gładkie, barwy brązowo-szarej. Średn. wylewu 12 cm (tabl. XVI, 19). 2. Fragment brzuśca naczynia średniościennego, domieszka drobnoziarnista, powierzchnie gładkie, zewnętrzna barwy pomarańczowobrunatnej, wewnętrzna czarnej.

Grupa I, podgrupa a, wariant 2:

3. Fragment części brzegowej naczynia cienkościennego, krawędź zaokrąglona, ornament w postaci poziomych pojedynczych odcisków sznura. Domieszka drobnoziarnista, powierzchnie wygładzone, zewnętrzna barwy brązowej, wewnętrzna czarnej. Średn. wylewu 10 cm (tabl. XVI, 20). 4. Fragment górnej części naczynia średniościennego o dwustożkowatym brzuścu. Krawędź lekko wyodrębniona, prosto ścięta. Duża ilość domieszki tłucznia ceramicznego, powierzchnie gładkie, zewnętrzna plamista brązowo-szara, wewnętrzna szara. Średn. wylewu 20 cm, brzuśca 23,5 cm (tabl. XVII, 2). 5. Fragment ostrego załomu brzuśca naczynia średniościennego, powierzchnie gładkie, czarne, błyszczące. 6. 30 fragmentów brzuśców naczyń cienko- i średniościennej, powierzchnie gładkie, barwy brązowej, szarej, pomarańczowej.



ob. 33



Ryc. 33. Hłomcza, woj. Krosno, stan. 1. Rzut poziomy i profil obiektu 33

Abb. 33. Hłomcza, Wojewodschaft Krosno, Fundstelle 1. Grundriß und Profil des Objekts 33.

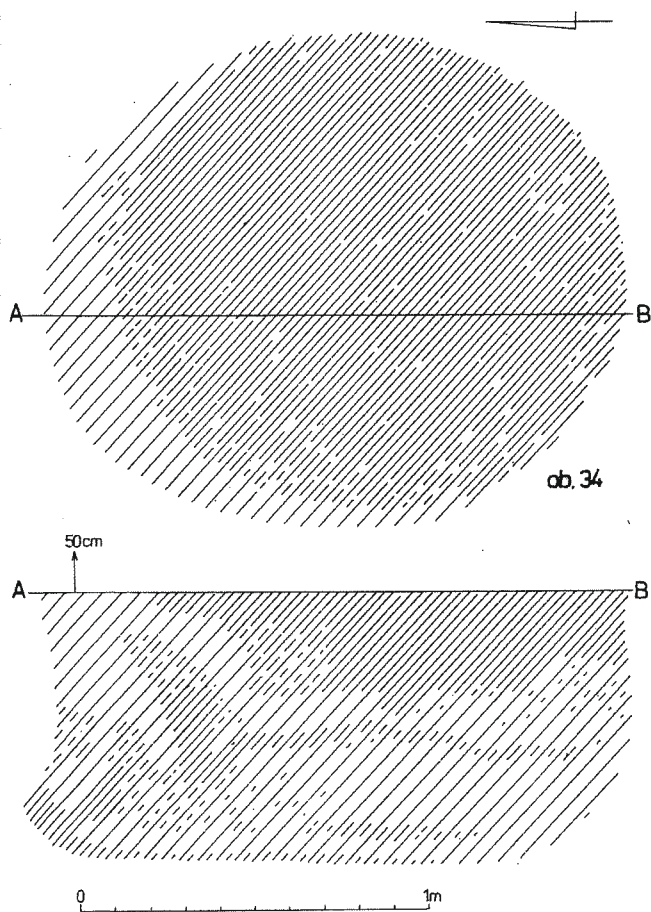
Рис. 33. Хломча, гм. Санок, воев. Кросно. Стоянка 1. Горизонтальный вид и разрез объекта 33.

Grupa I, podgrupa b, wariant 1:

7. Kilka fragmenów brzuśców garnków średniościennej, powierzchnie zewnętrzne obmazywane, wewnętrzne wygładzone, barwy brązowo-pomarańczowej.

Grupa I, podgrupa b, wariant 2:

8. 2 fragmenty części brzegowych naczyń cienkościennych, krawędzie prosto ścięte. Domieszka drobnego tłucznia mineralnego i ceramicznego, powierzchnie dość gładkie, barwy brązowej, szarej. 9. Fragment dolnej części naczynia średniościennego, dno lekko wyodrębnione, uszkodzone. Domieszka tłucznia ceramicznego, powierzchnie nierówne, barwy brązowej. Średn. dna 10 cm. 10. Fragment dna naczynia ze śladami wtórnego przepalenia. Domieszka szamotu, powierzchnie barwy pomarańczowej. 11. Fragment brzuśca garnka średniościennego zdobionego ornamentem miotłkowym. Duża ilość drobnoziarnistego tłucznia mineralnego powierzchnia zewnętrzna barwy jasnobrunatnoszarej, wewnętrzna wygładzona, barwy szarej (tabl. XVI, 18). 12. Fragmenty brzuśca garnka średniościennego o powierzchni zewnętrznej celowo chropowatej, barwy pomarańczowo-szarej, wewnętrznej kremowej ze śladami „przywar”. 13. Kilkanaście fragmentów brzuśców garnków średnio- i grubościennych, domieszka tłucznia mineralnego i ceramicznego, powierzchnie zniszczone, barwy pomarańczowej, brązowej, szarej.



Ryc. 34. Hłomcza, woj. Krosno, stan. 1. Rzut poziomy i profil obiektu 34

Abb. 34. Hłomcza, Wojewodschaft Krosno, Fundstelle 1. Grundriß und Profil des Objekts 34

Рис. 34. Хломча, гм. Санок, воев. Кросно. Стоянка 1. Горизонтальный вид и разрез объекта 34

Inne:

14. 3 wyroby z margla krzemionkowego: łuszczka, odłupek i fr. wierzchołkowy odłupka. 15. Grudki polepy.

Obiekt 35 (ryc. 35)

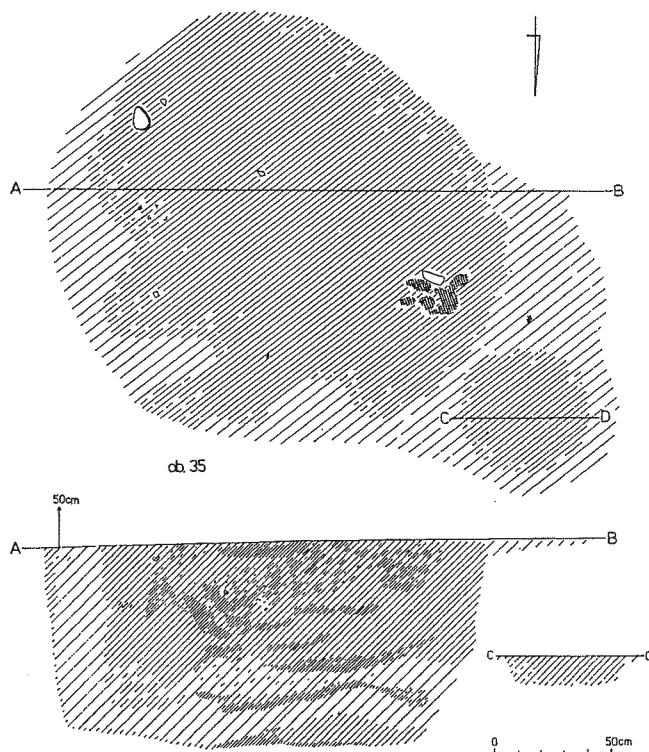
Odkryty na głęb. 40–50 cm. Kolistą jamę o średnicy 180 cm. Profil trapezowaty, dno na głęb. 130–140 cm. Wypełnisko niejednolite, warstwowane, szarobrunatne, żółtawe, miejscami czarne, z grudkami polepy i węgli drzewnych. Materiał zabytkowy wystąpił równomiernie w całym wypełnisku. Bezpośrednio na NW od obiektu 35 odsłonięto niewielką kolistą jamę o średnicy 55 cm, o jednolitym szarym wypełnisku. Profil nieckowaty, dno na głęb. 62 cm. Brak materiału ruchomego.

Inwentarz:

Ceramika: kategoria A:

Grupa I, podgrupa a, wariant 2:

1. Fragment części brzegowej naczynia średniościennego, krawędź prosto ścięta. Domieszka drobnoziarnista, powierzchnie gładkie, zewnętrzna barwy ciemnobrunatnej, wewnętrzna czarnej (tabl. XVII, 11). 2. Drobny fragment części brzegowej naczynia cienkościennego, krawędź prosto ścięta. Zdobienie ornamentem poziomych odcisków pojedynczego sznura. Drobnoziarnista domieszka mineralna, powierzchnie równe, szorstkie, barwy ciemnobrunatnoszarej (tabl. XVII, 13). 3. Fragment brzegu naczynia, krawędź prosto ścięta. Domieszka drobnoziarnista, powierzchnie



Ryc. 35. Hłomcza, woj. Krosno, stan. 1. Rzut poziomy i profil obiektu 35

Abb. 35. Hłomcza, Wojewodschaft Krosno, Fundstelle 1. Grundriß und Profil des Objekts 35

Рис. 35. Хломча, гм. Санок, воев. Кросно. Стоянка 1. Горизонтальный вид и разрез объекта 35

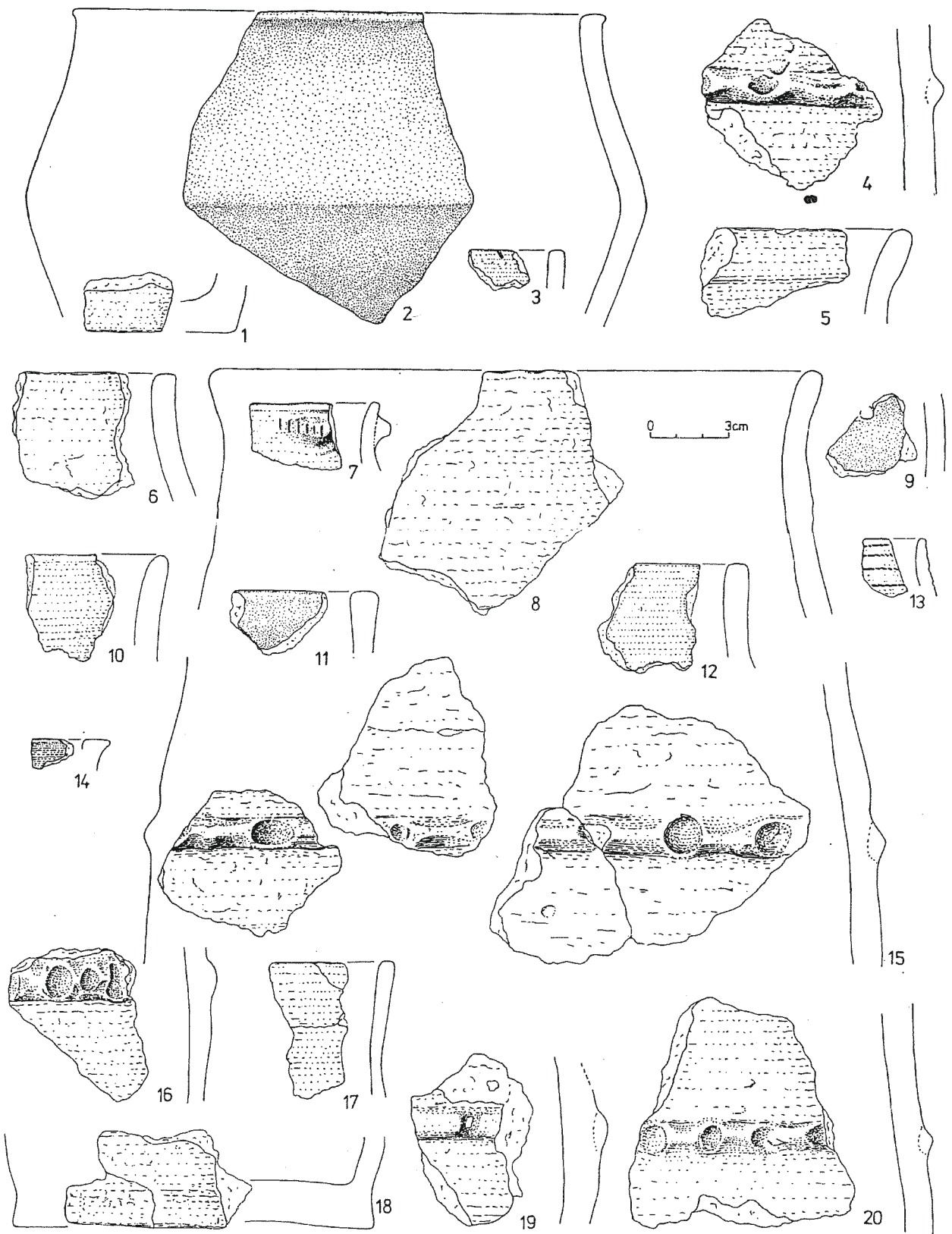
gładkie, barwy brunatnej (tabl. XVII, 14). 4. Fragment części brzegowej naczynia cienkościennego, krawędź ścięta. Domieszka drobnoziarnista, powierzchnie gładkie, barwy szarej. 5. Fragment dolnej części naczynia średniościennego, dno niewyodrębnione, płaskie. Domieszka drobnoziarnista, powierzchnie gładkie, barwy jasnobrunatnej. Średn. dna około 8 cm (tabl. XVIII, 7). 6. Fragment dna naczynia średniościennego, domieszka drobnoziarnista. Powierzchnie gładkie, barwy brunatnej. Średn. dna 8–9 cm. 7. Fragment brzośca naczynia średniościennego, sitowatego (?). Domieszka tłucznia ceramicznego, powierzchnie wygładzone, barwy jasnobrunatnej (tabl. XVII, 9). 8. Fragment brzośca naczynia średniościennego zdobionego ornamentem stempelkowym. Domieszka drobnoziarnista, powierzchnie gładkie, zewnętrzna barwy brunatnej, wewnętrzna ciemnoszarej (tabl. XVIII, 6). 9. 40 fragmentów brzośców naczyń cienko- i średniościennej, powierzchnie gładkie, barwy brunatnej, pomarańczowej, szarej.

Grupa I, podgrupa b, wariant 1

10. Fragment części brzegowej garnka średniościennego, krawędź prosto ścięta. Powierzchnie dość gładkie, barwy jasnobrunatnej (tabl. XVIII, 5). 11. 17 fragmentów brzośców garnków średnio- i grubościennej, powierzchnie dość gładkie, barwy pomarańczowej, brunatnej, szarej. 12. 3 fragmenty brzośców garnków średniościennej, powierzchnie zewnętrzne obmazywane, wewnętrzne wygładzone, barwy pomarańczowej, brunatnej.

Grupa I, podgrupa b, wariant 2:

13. Fragment części brzegowej garnka średniościennego, krawędź zaokrąglona. Domieszka tłucznia ceramicznego, powierzchnie wygładzone, barwy ciemnobrunatno-szarej (tabl. XVII, 5). 14. Fragment garnka średniościennego, brzeg wychylony na zewnątrz, krawędź prosto ścięta. Powierzchnie nierówne, spęka-



Tabl. XVII. Hłomcza, woj. Krosno, stan. 1. Ceramika z obiektu 34 (2), z obiektu 35 (1, 3-9, 11-20), z obiektu 36 (10)
 Taf. XVII. Hłomcza, Wojewodschaft Krosno, Fundstelle 1. Keramik aus dem Objekt 34 (2), 35 (1, 3-9, 11-20), 36 (10)
 Табл. XVII. Хломча, воев. Кросно, стоянка 1. Керамика с объекта 34 (2), с объекта 35 (1, 3-9, 11-20), с объекта 36 (10)

ne, barwy szaro-brunatnej (tabl. XVII, 6). 15. Fragment części brzegowej garnka średniościennego, krawędź zaokrąglona. Powierzchnie dość gładkie, barwy ceglastej (tabl. XVII, 10). 16. Fragment części brzegowej garnka średniościennego, krawędź lekko prosto ścięta. Powierzchnie wygładzane, barwy ceglastej (tabl. XVIII, 3). 17. Fragment części brzegowej naczynia średniościennego, krawędź wyodrębniona, karbowana, pod nią otworek o średnicy 0,7 cm. Domieszka drobnoziarnista, powierzchnia zewnętrzna szorstka, barwy pomarańczowobrunatnej, wewnętrzna gładka, szarobrunatna (tabl. XVIII, 4). 18. Fragment części brzegowej naczynia cienkościennego, krawędź lekko pogrubiona, prosto ścięta. Powierzchnie wygładzone, barwy brunatno-szarej (tabl. XVII, 17). 19. 2 fragmenty części brzegowych naczyń o zniszczonych powierzchniach, domieszka drobnoziarnista. 20. Fragment dna garnka grubościennego, domieszka tłucznia mineralnego i ceramicznego. Powierzchnie ze śladami lepienia i wygładzania, zewnętrzna barwy brunatnej, wewnętrzna szarej. 21. Ułamek dna naczynia o zniszczonych powierzchniach, barwy pomarańczowo-brunatnej. 22. Fragmenty brzuśca garnka grubościennego z dookólną listwą plastyczną zdobioną nieregularnymi dołkami palcowymi. Domieszka tłucznia ceramicznego i mineralnego, ślady wtórnego przepalenia, powierzchnie spękane, barwy pomarańczowo-siwej. Średn. brzuśca 27 cm (tabl. XVII, 15). 23. Fragmenty brzuśca garnka grubościennego, zdobionego dookólną karbowaną listwą plastyczną. Domieszka tłucznia ceramicznego i mineralnego, powierzchnie nierówne, miejscami wygładzane, barwy jasnopomarańczowo-brunatnej, od wewnątrz siwej. Średn. brzuśca 27 cm (tabl. XVIII, 1). 24. Fragment brzuśca garnka grubościennego zdobionego poziomą listwą plastyczną z dołkami palcowymi. Domieszka tłucznia ceramicznego i mineralnego, powierzchnie nierówne ze śladami wygładzania, barwy jasnobrunatnej (tabl. XVII, 4). 25. Fragment brzuśca naczynia średniościennego zdobionego karbowaną listwą plastyczną. Domieszka ceramiczna i mineralna, powierzchnie wygładzone, barwy pomarańczowej (tabl. XVII, 16). 26. Fragment brzuśca naczynia średniościennego zdobionego ornamentem motylkowym. Powierzchnia zewnętrzna barwy kremowej, wewnętrzna wygładzona, szarobrunatna. 27. Fragment brzuśca garnka średniościennego o powierzchni zewnętrznej pionowo obmazywanej, barwy brunatnej. Powierzchnia wewnętrzna dość gładka, szara. 28. 35 fragmentów brzuśców naczyń średnio- i grubościennych, głównie garnków, o zniszczonych powierzchniach, barwy brunatnej, szarej, pomarańczowej. 4 ułamki wtórnie przepalone, barwy siworóżowej.

Grupa II

29. Fragment brzuśca naczynia średniościennego.

Inne:

30. 7 przedmiotów kamiennych: fragment płaskiej siekiery z margla, nóż tyłkowy z krzemienia pasiastego, pseudoluszczeń z piaskowca, łuszczeń z rogowca, łuszcza z rogowca i 2 odłupki z margla.

31. Uszkodzona tulejka brązowa — fragment bliżej nieokreślonego przedmiotu. 32. Grudki polepy. 33. Drobne ułamki kości zwierzęcych.

Obiekt 36 (ryc. 36)

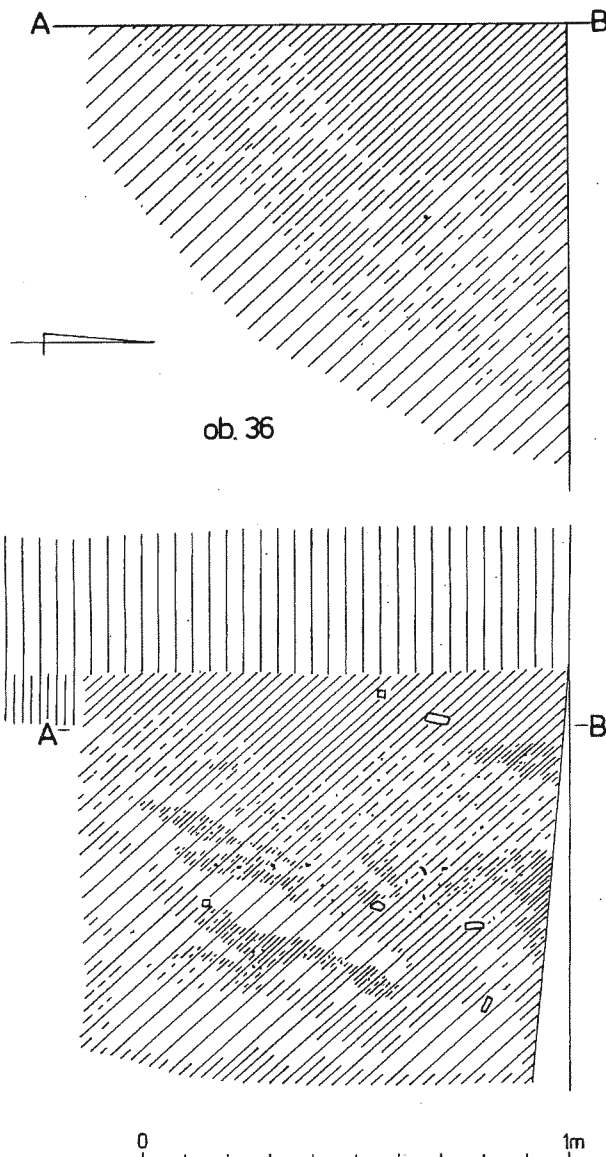
Odkryty na głęb. 40 cm, wyeksplorowany częściowo. Kolistą (?) jama o średnicy około 220 cm. Profil trapezowaty, dno na głęb. 122—132 cm. Wypełnisko niejednolite, warstwowane, w górnej partii ciemnoszare, z drobnymi węglami drzewnymi, niżej brunatno-żółtawe. Materiał zabytkowy zalegał w całym wypełnisku.

Inwentarz:

Ceramika: kategoria A:

Grupa I, podgrupa a, wariant 2:

1. Fragment części brzegowej naczynia średniościennego, kra-



Ryc. 36. Hłomcza, woj. Krosno, stan. 1. Rzut poziomy i profil obiektu 36

Abb. 36. Hłomcza, Wojewodschaft Krosno, Fundstelle 1. Grundriß und Profil des Objekts 36

Рис. 36. Хломча, гм. Санок, воев. Кросно. Стоянка 1. Горизонтальный вид и разрез объекта 36

wędź ścieniona, zaokrąglona. Domieszka tłucznia mineralnego i ceramicznego, powierzchnie gładkie, barwy czarno-brunatnej (tabl. XVIII, 2). 2. Fragment części brzegowej naczynia średniościennego, krawędź uszkodzona. Domieszka drobnoziarnista, powierzchnie gładkie, zewnętrzna czarna, błyszcząca, wewnętrzna ciemnoszara. 3. 12 fragmentów brzuśców naczyń średniościennych, powierzchnie gładkie, barwy brunatnej, pomarańczowej, czarnej.

Grupa I, podgrupa b, wariant 1:

4. Fragment części brzegowej naczynia średniościennego, krawędź zaokrąglona. Powierzchnie wygładzane, barwy brunatno-pomarańczowej (tabl. XVII, 10). 5. Kilka fragmentów brzuśców naczyń o silnie startych powierzchniach, barwy pomarańczowej, jasnobrunatnej.

Grupa I, podgrupa b, wariant 2:

6. Drobny fragment brzuśca naczynia ze śladami listwy plastycznej. Powierzchnie barwy pomarańczowej, silnie starte. 7. 11 frag-

mentów brzuśców garnków średnio- i grubościennych, 1 fragment o powierzchni zewnętrznej obmazywanej, pozostałe dość gładkie, barwy brązowej, szarej. 8. 2 fragmenty naczyń wtórnie przepalonych na kolor siwy w tym 1 ułamek części brzegowej. Inne:

9. Drobne grudki polepy.

BADANIA WYKOPALISKOWE W 1983 ROKU

Ar 377 ćw B, D

Ceramika: kategoria A:

Grupa I, podgrupa a, wariant 1:

1. Fragment załomu brzuśca naczynia średniościennego, powierzchnie gładkie, zewnętrzna barwy pomarańczowobrunatnej, wewnętrzna ciemnoszarej.

Grupa I, podgrupa a, wariant 2:

2. Fragment naczynia cienkościennego, brzeg lekko wychylony na zewnątrz, krawędź prosto ścięta. Domieszka szamotu, powierzchnie wygładzone, barwy jasnobrunatnej (tabl. XVIII, 8). 3. Fragment części brzegowej naczynia średniościennego, krawędź zaokrąglona. Domieszka drobnoziarnistego tłucznia mineralnego, powierzchnie gładkie, barwy brązowej (tabl. XIX, 15).

Grupa I, podgrupa b, wariant 1:

4. Fragment części przydennej garnka średniościennego, powierzchnie zniszczone, barwy brązowej. 5. Fragment brzuśca garnka grubościennego ze śladami karbowanej listwy plastycznej. Duża ilość domieszki rogowca, powierzchnie szorstkie, barwy kremowej. 6. Kilkanaście fragmentów brzuśców naczyń średniościen-nych, głównie garnków. Powierzchnie wygładzone, barwy pomarańczowej, szarej. 2 ułamki wtórnie przepalone.

Grupa I, podgrupa b, wariant 2:

7. Fragment garnka średniościennego, krawędź uszkodzona, prosto ścięta, brzeg wychylony na zewnątrz. Domieszka drobnoziarnista, powierzchnie zniszczone, ze śladami wygładzania, barwy pomarańczowej (tabl. XVIII, 9). 8. Fragment garnka średniościennego, brzeg silnie wychylony na zewnątrz, krawędź pogrubiona, zaokrąglona. Duża ilość domieszki drobnoziarnistej, powierzchnie szorstkie, barwy brązowej (tabl. XVIII, 10). 9. Fragment części brzegowej garnka średniościennego, krawędź prosto ścięta, wychylona na zewnątrz. Domieszka drobnoziarnista, powierzchnie wygładzane, barwy jasnopomarańczowej (tabl. XVIII, 11). 10. Fragment części brzegowej naczynia średniościennego, krawędź prosto ścięta. Powierzchnie zniszczone, barwy ceglastej (tabl. XVIII, 15). 11. Fragment naczynia średniościennego, garnka, brzeg wychylony na zewnątrz, krawędź prosto ścięta. Powierzchnie zniszczone, nierówne, barwy jasnopomarańczowej (tabl. XIX, 19). 12. 2 fragmenty części brzegowych naczyń średniościen-nych, krawędzie prosto ścięte. Powierzchnie nierówne, wygładzane, barwy brązowej, szarej. 13. Fragment części brzegowej garnka grubościennego, krawędź zaokrąglona. Powierzchnie nierówne, ze śladami lepienia i wygładzania, barwy ciemnobrunatnej (tabl. XIX, 20). 14. Fragment części przydennej garnka średniościennego, dno niewyodrębnione, płaskie. Powierzchnie zniszczone, wygładzane, zewnętrzna barwy ceglastej, wewnętrzna szarej (tabl. XVIII, 13). 15. 4 fragmenty części przyden-nych naczyń średniościen-nych o silnie zniszczonych powierzchniach, w tym 1 ułamek ze śladami odsadki. Powierzchnie barwy brązowej, ceglastej. 16. Fragment brzuśca naczynia średniościennego o łagodnym załomie, powierzchnie wygładzone, barwy brązowo-pomarańczowej (tabl. XIX, 18). 17. Fragment brzuśca garnka grubościennego o powierzchni zewnętrznej pionowo obmazywanej, wewnętrznej gładkiej, barwy pomarańczowej (tabl. XIX, 17). 18. 40 fragmentów brzuśców naczyń średniościen-nych o powierzchniach dość gładkich, barwy brązowej, pomarańczowej, szarej.

19. 21 fragmentów brzuśców garnków średnio- i grubościennych o powierzchniach nierównych, ze śladami lepienia i wygładzania, barwy pomarańczowej, szarej, brązowej. 20. Kilka fragmentów brzuśców naczyń wtórnie przepalonych.

Grupa II:

21. 3 fragmenty brzuśców naczyń cienkościennych, powierzchnie szorstkie, barwy ceglastej, siwej (nowożytny).

Kategoria B:

22. Dno półkuliste tygla grubościennego, domieszka pojedynczych ziaren rogowca oraz tłucznia mineralnego i ceramicznego, powierzchnie wygładzane, barwy ceglastej (tabl. XIX, 21). 23. 2 ułamki części brzegowych naczyń grubościennych, krawędzie zaokrąglone. 24. 17 fragmentów brzuśców naczyń grubościennych.

Inne:

25. Grudki polepy.

Skupisko B

Inwentarz:

Ceramika: kategoria B:

1. 3 fragmenty części brzegowych naczyń grubościennych, krawędzie zaokrąglone, w jednym przypadku krawędź lekko prosto ścięta (tabl. XIX, 22, 25, 33).

2. 25 fragmentów brzuśców naczyń grubościennych.

Ar 378 ćw B, D

Ceramika: kategoria A:

Grupa I, podgrupa a, wariant 2:

1. Drobny fragment części brzegowej naczynia cienkościennego, krawędź ścieniona. Domieszka drobnoziarnista powierzchnie gładkie, miejscami starte, barwy pomarańczowej. 2. Fragment części przydennej naczynia średniościennego, dno lekko wyodrębnione, płaskie. Powierzchnie gładkie, czarne, błyszczące (tabl. XIX, 23). 3. Fragment dna naczynia o powierzchni wewnętrznej zniszczonej, zewnętrznej gładkiej, czarnej, błyszczącej (tabl. XIX, 24). 4. Fragment części przydennej naczynia średniościennego, dno wyodrębnione. Powierzchnie gładkie, czarne, błyszczące, Średn. dna 8 cm (tabl. XIX, 26). 5. Kilka fragmentów brzuśców naczyń średniościen-nych, powierzchnie gładkie, barwy brązowej, szarej.

Grupa I, podgrupa b, wariant 1:

6. Fragment części brzegowej garnka średniościennego, krawędź lekko wychylona na zewnątrz, prosto ścięta. Powierzchnie ze śladami wygładzania, barwy ciemnobrunatnej (tabl. XVIII, 16). 7. 8 fragmentów brzuśców garnków średnio-i grubościennych, powierzchnie wygładzane, barwy pomarańczowej.

Grupa I, podgrupa b, wariant 2:

8. Fragment garnka średniościennego, brzeg wychylony na zewnątrz, krawędź pogrubiona, prosto ścięta. Powierzchnie nierówne, ze śladami wygładzania pod krawędzią, barwy ciemnobrunatnej (tabl. XVIII, 12). 9. Fragment garnka średniościennego, brzeg wychylony na zewnątrz, krawędź prosto ścięta. Powierzchnie wygładzane, barwy jasnobrunatnej (tabl. XVIII, 17). 10. Fragment garnka średniościennego, brzeg wychylony na zewnątrz krawędź zaokrąglona. Powierzchnia zewnętrzna ze śladami poziomego obmazywania, wewnętrzna gładzona, barwy brązowej (tabl. XVIII, 18). 11. Fragment części brzegowej garnka średniościennego, krawędź zaokrąglona, wywinięta na zewnątrz. Powierzchnie ze śladami lepienia i wygładzania, barwy pomarańczowo-brązowej (tabl. XVIII, 30). 12. Fragment górnej części miseczki średniościennej, krawędź zaokrąglona, brzeg wychylony na zewnątrz. Powierzchnie nierówne, zewnętrzna barwy szaro-brązowej, wewnętrzna szaro-kremowej ze śladami „przywar”. Średn. wylewu 12 cm (tabl. XVIII, 19). 13. Fragment części przydennej



Tabl. XVIII. Hłomcza, woj. Krosno, stan. 1. Ceramika z obiektu 35 (1, 3—7), z obiektu 36 (2), z ara 377 (8—11, 13, 15), z ara 378 (12, 14, 16—31, 34, 41), z ara 379 (32, 33, 35—40, 42—45)

Taf. XVIII. Hłomcza, Wojewodschaft Krosno, Fundstelle 1. Keramik aus dem Objekt 35 (1, 3—7), 36 (2), vom Ar 377 (8—11, 13, 15), 378 (12, 14, 16—31, 34, 41), 379 (32, 33, 35—40, 42—45)

Табл. XVIII. Хломча, воев. Кросно, стоянка 1. Керамика с объекта 35 (1, 3—7), с объекта 36 (2), с ара 377 (8—11, 13, 15), с ара 378 (12, 14, 16—31, 34, 41) с ара 379 (32, 33, 35—40, 42—45)

garnka średniościennego, dno z wyraźnie zaznaczoną odsadzką. Powierzchnie nierówne, wygładzane, zewnętrzna barwy brunatnej, wewnętrzna ciemnoszarej (tabl. XVIII, 20). 15. Fragment części przydennej garnka grubościennego, wyraźnie zaznaczona wałkowata odsadzka. Powierzchnie wygładzane, ze śladami lepienia, zewnętrzna barwy ceglastej, wewnętrzna szarej (tabl. XVIII, 24). 16. Fragment części przydennej garnka grubościennego, dno z odsadzką. Powierzchnie dość gładkie, barwy pomarańczowej (tabl. XVIII, 27). 17. 2 fragmenty części przydennej garnków grubościennych silnie zniszczonych. Powierzchnie barwy brunatnej, ciemnoszarej (tabl. XVIII, 21, 22). 18. 7 fragmentów części przydennej garnków grubościennych, dna niewyodrębnione lub słabo wyodrębnione. Powierzchnie ze śladami lepienia i wygładzania, barwy brunatnej, pomarańczowej, szarej (tabl. XVIII, 23, 26; XIX, 27). 19. Fragment brzuśca garnka grubościennego zdobionego karbowaną listwą plastyczną. Powierzchnie silnie zniszczone, barwy ceglastej (tabl. XIX, 28). 20. Kilka fragmentów brzuśców garnków grubościennych o powierzchniach zewnętrznych pionowo obmazywanych, barwy brunatnej, pomarańczowej, wewnętrznych ze śladami lepienia i wygładzania, barwy szarej, czarnej. 21. 82 fragmenty brzuśców garnków średnio- i grubościennych, powierzchnie nierówne, ze śladami lepienia i wygładzania, na niektórych pozostałości „przywar”. Powierzchnie barwy brunatnej, pomarańczowej, szarej. Kilka ułamków wtórnie przepalonych.

Grupa II:

22. 2 fragmenty naczyń późnośredniowiecznych w tym 1 fragment części brzegowej o powierzchniach barwy siwej (tabl. XVIII, 25).

Inne:

23. Grudki polepy, na niektórych odciski konstrukcji drewnianej.
24. Bryłki żużla.

Skupisko A

Inwentarz:

Ceramik a: kategoria A:

Grupa I, podgrupa a, wariant 1:

1. 2 fragmenty brzuśców naczyń cienkościennych, powierzchnie zniszczone, miejscami gładkie, barwy pomarańczowej.

Grupa I, podgrupa a, wariant 2:

2. Fragment nasady szyi naczynia średniościennego ze śladami ornamentu dookołnych żłobków. Powierzchnie gładkie, zewnętrzna barwy ciemnobrunatnej, wewnętrzna jasnobrunatna.

3. Kilka fragmentów brzuśców naczyń cienko- i średniościennych, powierzchnie gładkie, barwy ceglastej, czarnej, szarej.

Grupa I, podgrupa b, wariant 1:

4. 2 fragmenty brzuśców garnków średniościennych, powierzchnie niezbyt równe, barwy pomarańczowej, brunatnej, szarej.

Grupa I, podgrupa b, wariant 2:

5. Fragment części brzegowej garnka średniościennego, krawędź prosto ścięta, wywinięta na zewnątrz. Powierzchnie szorstkie, ze śladami wygładzania, barwy kremowoszarej (tabl. XVIII, 34).

6. Fragment części brzegowej garnka średniościennego, esowatego, krawędź prosto ścięta, wywinięta na zewnątrz. Powierzchnie wygładzane, zewnętrzna barwy szarej, wewnętrzna pomarańczowobrunatnej (tabl. XVIII, 41).

7. Dno naczynia średniościennego z wyraźnie zaznaczoną odsadzką, powierzchnie ze śladami lepienia i wygładzania, zewnętrzna barwy jasnobrunatnej, wewnętrzna ciemnoszarej. Średn. dna 6 cm (tabl. XVIII, 28).

8. Fragment części przydennej naczynia grubościennego, dno niewyodrębnione. Powierzchnie dość gładkie, zewnętrzna barwy brunatnej, wewnętrzna ze śladami wygładzania, czarna (tabl. XVIII, 29).

9. Fragment części przydennej naczynia średniościennego, powierzchnie dość gładkie, barwy jasnobrunatnej.

10. Fragment brzuśca garnka grubościennego ze śladami karbowanej listwy plastycznej.

Powierzchnie niezbyt równe, zewnętrzna barwy pomarańczowobrunatnej, wewnętrzna czarnej (tabl. XVIII, 31). 11. 26 fragmentów brzuśców garnków średnio- i grubościennych, kilka ułamków o powierzchniach zewnętrznych obmazywanych, pozostałe ze śladami lepienia i wygładzania, na niektórych ślady „przywar”.

Inne:

12. Bryłki żużla.

Ar 379 ćw B, D

Ceramik a: kategoria A:

Grupa I, podgrupa a, wariant 2:

1. Drobny fragment części brzegowej naczynia średniościennego, krawędź prosto ścięta, zdobiona skośnymi żłobkami, pod krawędzią dookołny rowek. Powierzchnie gładkie, zewnętrzna barwy ciemnobrunatnej, wewnętrzna ciemnoszarej (tabl. XVIII, 42).

2. Fragment naczynia średniościennego, brzeg wychylony na zewnątrz, krawędź prosto ścięta, pod nią rowek dookołny. Powierzchnie wygładzone, barwy szaro-brunatnej (tabl. XVIII, 45).

3. Drobny fragment części brzegowej naczynia cienkościennego, krawędź lekko pogrubiona, zaokrąglona. Powierzchnie gładkie, „miękkie” w dotyku, barwy jasnopomarańczowej (tabl. XIX, 6).

4. Fragment części przydennej naczynia z otworem. Powierzchnie gładkie, czarne, miejscami wyświecone (tabl. XIX, 7).

5. 2 fragmenty naczyń cienkościennych o dwustożkowatym załamie brzuśca, powierzchnie gładkie, czarne, ciemnobrunatne.

6. Kilka drobnych fragmentów brzuśców naczyń cienkościennych, powierzchnie gładkie, barwy szarej, czarnej, miejscami wyświecone.

Grupa I, podgrupa b, wariant 1:

7. 3 fragmenty brzuśców naczyń średniościennych, powierzchnie dość gładkie, barwy ceglastej, szarej.

Grupa I, podgrupa b, wariant 2:

8. 2 drobne fragmenty części brzegowych naczyń średniościennych, krawędzie zaokrąglone. Powierzchnie wygładzane, barwy brunatnej, pomarańczowo-szarej (tabl. XVIII, 33, 37).

9. Drobny fragment części brzegowej naczynia o zniszczonej powierzchni wewnętrznej, zewnętrznej niezbyt równej, barwy pomarańczowej (tabl. XVIII, 40).

10. Fragment garnka średniościennego, brzeg wychylony na zewnątrz, krawędź profilowana. Powierzchnie ze śladami wygładzania, barwy szaro-brunatnej (tabl. XVIII, 43).

11. Fragment garnka średniościennego, brzeg wychylony na zewnątrz, krawędź lekko pogrubiona, zaokrąglona. Powierzchnie wygładzone, brunatne (tabl. XVIII, 44).

12. Fragment części brzegowej garnka średniościennego, krawędź lekko profilowana, powierzchnie dość gładkie, barwy szarej (tabl. XIX, 3).

13. Fragment części brzegowej garnka średniościennego, krawędź silnie pogrubiona, zaokrąglona. Powierzchnie dość gładkie, zewnętrzna barwy pomarańczowej, wewnętrzna brunatnej (tabl. XIX, 4).

14. Fragment części brzegowej garnka średniościennego, krawędź prosto ścięta, powierzchnie nierówne, barwy szaro-brunatnej.

15. 2 fragmenty części przydennej garnków grubościennych, dna z wyraźną odsadzką. Powierzchnie ze śladami lepienia i wygładzania, barwy szaro-brunatnej (tabl. XVIII, 32, 35).

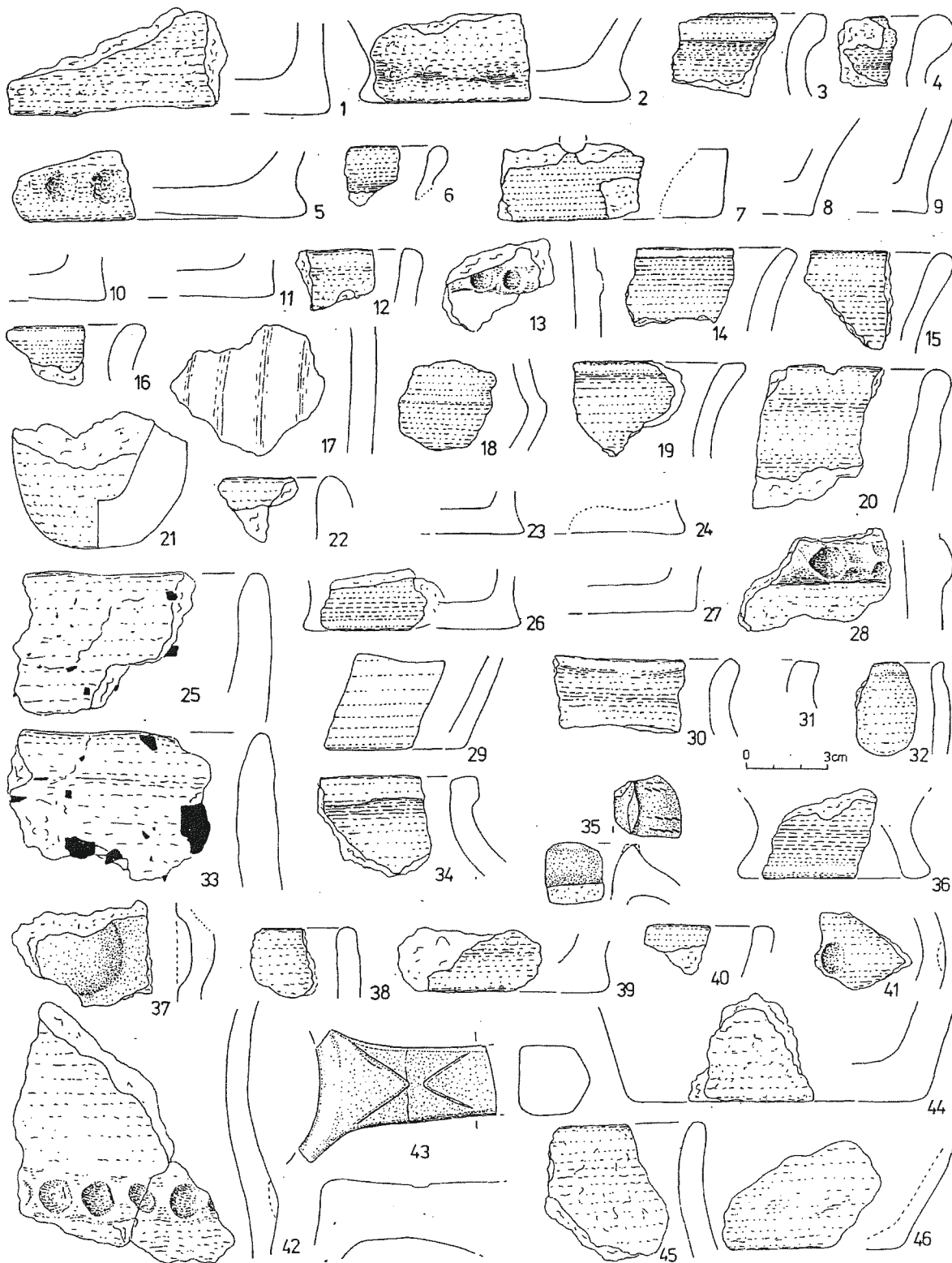
16. Fragment dolnej części garnka średniościennego, dno z wyraźną odsadzką i śladami lepienia, powierzchnie wygładzane, barwy brunatnej. Średn. dna 10 cm (tabl. XIX, 2).

17. Fragment części przydennej garnka średniościennego, dno z odsadzką, ponad nią odciski palców. Powierzchnie wygładzane, barwy ciemnobrunatnej (tabl. XIX, 5).

18. Kilka fragmentów części przydennej garnków średniościennych, dna niewyodrębnione lub bardzo słabo wyodrębnione. Powierzchnie przeważnie ze śladami lepienia i wygładzania, barwy pomarańczowej, brunatnej, szarej (tabl. XVIII, 38; XIX, 1, 8, 9, 10, 11).

19. 3 fragmenty części przydennej naczyń o silnie zniszczonych powierzchniach, ze śladami wygładzania.

20. Fragment brzuśca garnka grubościennego ze



Tabl. XIX. Hłomcza, woj. Krosno, stan. 1. Ceramika z ara 176 (37), z ara 296 (29—31, 34, 35), z ara 297 (32, 36, 38—46), z ara 377 (15, 17—22, 25, 33), z ara 378 (23, 24, 26—28), z ara 379 (1—11), z ara 380 (12, 13) z ara 381 (14), z ara 382 (16)
 Taf. XIX. Hłomcza, Wojewodschaft Krosno, Fundstelle 1. Keramik vom Ar 176 (37), 296 (29—31, 34, 35), 297 (32, 36, 38—46), 377 (15, 17—22, 25, 33), 378 (23, 24, 26—28), 379 (1—11), 380 (12, 23), 381 (14), 382 (16)
 Табл. XIX. Хломча, воев. Кросно, стоянка 1. Керамика с ара 176 (37), с ара 296 (29—31, 34, 35), с ара 297 (32, 36, 38—46), с ара 377 (15, 17—22, 25, 33) с ара 378 (23, 24, 26—28), с ара 379 (1—11) а ара 380 (12, 13) с ара 381 (14), с ара 382 (16)

ślądami karbowanej listwy plastycznej. Powierzchnie ze ślądami wygładzania, barwy pomarańczowo-kremowej. 21. Fragment brzuśca garnka średniościennego o powierzchni zewnętrznej zdobionej ornamentem miotełkowym, wewnętrznej gładkiej, barwy pomarańczowej. 22. Około 150 fragmentów brzuśców garnków średnio- i grubościennych, kilka o powierzchniach wewnętrznych obmazywanych, pozostałe ze ślądami wygładzania. Część skorup silnie zniszczona, jedna wtórnie przepalona.

Grupa II:

23. 7 fragmentów naczyń późnośredniowiecznych i nowożytnych w tym 1 ułamek brzegu i 1 części przydennej (tabl. XVIII, 36, 39), 1 fragment ucha siwaka.

Kategoria B:

24. 3 fragmenty brzuśców naczyń grubościennych.

Inne:

25. Grudki polepy i żuźla.

Ar 380 ćw B, D

Inwentarz:

Ceramika: kategoria A:

Grupa I, podgrupa a, wariant 1:

1. 3 fragmenty brzuśców naczyń średniościennych, powierzchnie gładkie, zniszczone, barwy brunatnej, pomarańczowej.

Grupa I, podgrupa b, wariant 1:

2. Fragment brzuśca garnka średniościennego, powierzchnie zniszczone, barwy pomarańczowej.

Grupa I, podgrupa b, wariant 2:

3. Fragment garnka średniościennego, brzeg wychylony na zewnątrz, krawędź lekko prosto ścięta. Powierzchnie zniszczone, barwy kremowej (tabl. XIX, 12). 4. Fragment brzuśca garnka średniościennego zdobionego listwą plastyczną z odciskami palców. Powierzchnie ze ślądami wygładzania, barwy pomarańczowej (tabl. XIX, 13). 5. Drobny fragment brzuśca garnka średniościennego z ornamentem falistej linii rytej. Powierzchnie zniszczone, barwy brunatnopomarańczowo-siwej. 6. 26 fragmentów brzuśców garnków średnio- i grubościennych, 1 ułamek o powierzchni zewnętrznej obmazywanej, pozostałe ze ślądami lepienia i wygładzania, niektóre powierzchnie silnie zniszczone.

Kategoria B:

7. Fragment brzuśca naczynia grubościennego.

Inne:

8. Grudki polepy. 9. Odłupkowe narzędzie nożowate z krzemienia

Ar 381 ćw B, D

Ceramika: kategoria A:

Grupa I, podgrupa a, wariant 1:

1. Fragment ucha taśmowatego (?), powierzchnie zniszczone, barwy ceglastej.

Grupa I, podgrupa a, wariant 2:

2. Fragment naczynia średniościennego, brzeg wychylony na zewnątrz, krawędź uszkodzona. Powierzchnie gładkie, zewnętrzna barwy brunatnej, wewnętrzna czarnej. 3. Fragment części przydennej naczynia średniościennego, powierzchnie gładkie, zniszczone, barwy brunatnej.

Grupa I, podgrupa b, wariant 2

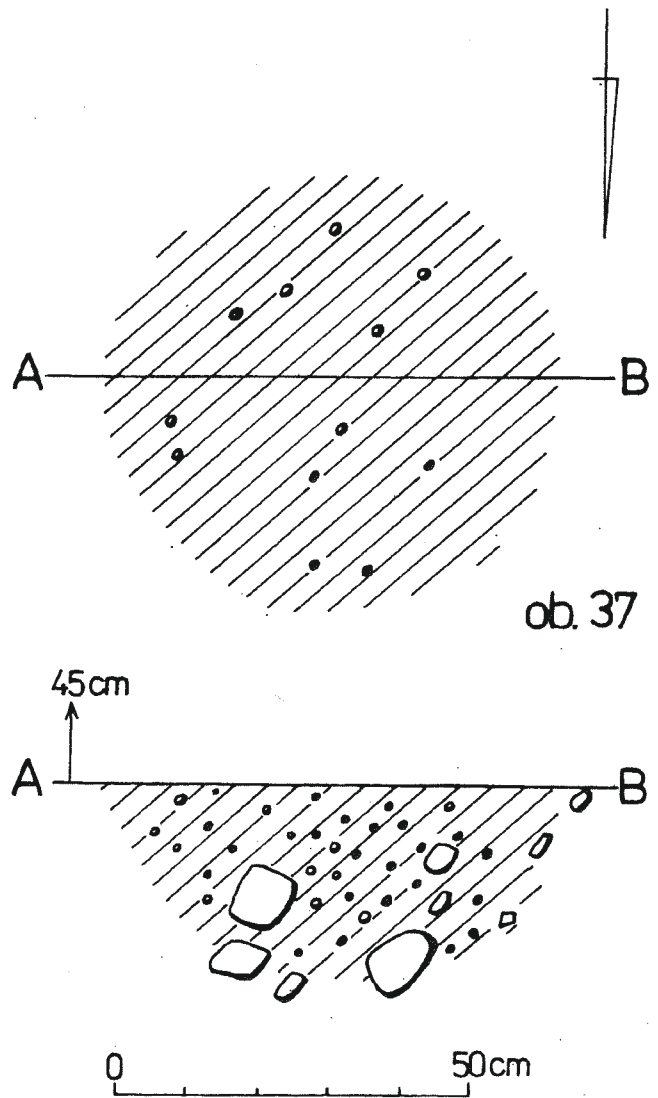
4. Fragment garnka średniościennego, brzeg wychylony na zewnątrz, krawędź lekko ścienniona, prosto ścięta. Powierzchnie dość gładkie, barwy ceglastej (tabl. XIX, 14). 5. Drobny fragment części brzegowej garnka średniościennego, krawędź prosto ścięta, powierzchnie szorstkie, barwy ceglastej. 6. 10 fragmentów brzuśców garnków średnio- i grubościennych, powierzchnie wygładzane, część silnie starta, barwy szarej, czarnej, pomarańczowej.

Inne:

7. Grudki polepy.

Ar 382 ćw B, D

Ceramika: kategoria A:



Ryc. 37. Hłomcza, woj. Krosno, stan. 1. Rzut poziomy i profil obiektu 37

Abb. 37. Hłomcza, Wojewodschaft Krosno, Fundstelle 1. Grundriß und Profil des Objekts 37

Рис. 37. Хломча, гм. Санок, воев. Кросно. Стоянка 1. Горизонтальный вид и разрез объекта 37

Grupa I, podgrupa b, wariant 2:

1. Fragment garnka średniościennego, brzeg lekko wychylony na zewnątrz, krawędź zaokrąglona. Powierzchnie dość gładkie, zniszczone, barwy szarej (tabl. XIX, 16).

2. Fragment części przydennej garnka średniościennego, powierzchnie niezbyt równe, barwy brunatnej. 3. Około 20 fragmentów brzuśców garnków średnio- i grubościennych, domieszka tłuczni mineralnego w tym pojedynczych ziaren rogowca. Powierzchnie zniszczone, niektóre ze ślądami lepienia i wygładzania, barwy szarej, pomarańczowej, brunatnej.

Grupa II:

4. Fragment brzuśca naczynia cienkościennego, nowożytnego.

Inne:

5. Grudki polepy.

Obiekt 37 (ryc. 37)

Odkryty na głęb. 45 cm. Kolistą jamą o średnicy 65 cm. Profil nieckowaty, dno na głęb. 73 cm. Wypełnisko szarobrunatne,

zwirowe, różniące się od calca jedynie barwą.

Inwentarz:

Ceramika: kategoria A:

Grupa I, podgrupa a, wariant 2:

1. Drobny fragment brzuśca naczynia cienkościennego, domieszka drobnoziarnistego tłuczni mineralnego i piasku; powierzchnie szorstkie zewnętrzna barwy pomarańczowej, wewnętrzna szarej.

Ar 296 ćw B, D

Ceramika: kategoria A:

Grupa I, podgrupa a, wariant 1:

1. Fragment naczynia cienkościennego, krawędź prosto ścięta, tuż pod nią taśmowate ucho zdobione pasmami odcisków sznura. Domieszka drobnoziarnista, powierzchnie szorstkie, barwy brunatnej (tabl. XIX, 35). 2. Kilkanaście fragmentów brzuśców naczyń średniościennych, powierzchnie gładkie, barwy brunatnej, pomarańczowej, szarej.

Grupa I, podgrupa a, wariant 2:

3. Fragment części przydennej naczynia średniościennego, powierzchnie gładkie, barwy brunatno-szarej. 4. Kilka fragmentów brzuśców naczyń średniościennych, na jednym — o dwustożkowatym załomie — ślady guzka plastycznego, na innym poziomy wałek plastyczny. Powierzchnie gładkie, barwy pomarańczowej, brunatnej, ciemnoszarej. 5. Fragment silnie zniszczonego ucha taśmowatego, powierzchnie gładkie, barwy jasnopomarańczowej. 6. Fragment górnej części brzuśca naczynia średniościennego, powierzchnie gładkie, czarne, błyszczące.

7. Kilka fragmentów brzuśców naczyń cienkościennych, powierzchnie gładkie, barwy brunatnej, szarej.

Grupa I, podgrupa b, wariant 1

8. Fragment części brzegowej garnka średniościennego, krawędź prosto ścięta. Powierzchnie wygładzone, barwy kremowej (tabl. XIX, 30).

Grupa I, podgrupa b, wariant 2:

9. Drobny fragment garnka średniościennego, brzeg lekko wychylony na zewnątrz, krawędź prosto ścięta. Powierzchnie wygładzone, barwy brunatnej (tabl. XIX, 31). 10. Fragment garnka średniościennego, krawędź pogrubiona, prosto ścięta. Powierzchnie ze śladami lepienia i wygładzania, zewnętrzna barwy brunatnej, wewnętrzna ciemnoszarej (tabl. XIX, 34). 11. 2 fragmenty części brzegowych naczyń średniościennych, na jednym pod wylewem ornament dołków palcowych. Powierzchnie niezbyt równe, barwy brunatnej, ciemnoszarej. 12. 3 fragmenty części przydennej garnków średniościennych, powierzchnie ze śladami wygładzania, barwy brunatnej, czarnej. 13. 60 fragmentów brzuśców garnków średnio- i grubościennych, powierzchnie ze śladami lepienia i wygładzania, domieszka tłuczni mineralnego i piasku.

Grupa II:

14. Fragment części przydennej naczynia cienkościennego, dno niewyodrębnione, powierzchnie szorstkie, barwy siwej (tabl. XIX, 29). 15. Fragment części brzegowej naczynia nowożytnego.

Inne:

16. 2 wyroby z margla i krzemienia: narzędzie nożowate (margiel) i okruch negatywowy (krzemień).

Ar 297 ćw B, D

Ceramika: kategoria A:

Grupa I, podgrupa a, wariant 1:

1. Fragment części brzegowej naczynia średniościennego, krawędź zaokrąglona, ścieniona. Powierzchnie gładkie, zewnętrzna barwy brunatnej, wewnętrzna czarnej (tabl. XX, 2). 2. 2 fragmenty części brzegowych naczyń średniościennych, krawędzie prosto ścięte. Powierzchnie gładkie, barwy brunatno-pomarańczowej. 3. Fragment ucha taśmowatego, powierzchnie

zniszczone, barwy jasnopomarańczowej (tabl. XX, 1). 4. 3 fragmenty górnych części brzuśców naczyń średniościennych ze śladami poziomymi i skośnymi kanelur. Powierzchnie gładkie, barwy brunatnej o różnych odcieniach.

Grupa I, podgrupa a, wariant 2:

5. Fragment części brzegowej naczynia średniościennego krawędź zaokrąglona. Powierzchnie gładkie, barwy ciemnoszarej (tabl. XIX, 32). 6. Fragment części brzegowej naczynia średniościennego, krawędź zaokrąglona. Powierzchnie zniszczone, miejscami gładkie, zewnętrzna barwy pomarańczowej, wewnętrzna brunatnej (tabl. XIX, 45). 7. Fragment szyi naczynia wazowatego, średniościennego, krawędź zaokrąglona. Powierzchnie gładkie, zewnętrzna barwy brunatnej, wewnętrzna ciemnoszarej (tabl. XX, 3). 8. Fragment części brzegowej naczynia średniościennego, krawędź prosto ścięta. Powierzchnie gładkie, czarne. 9. Fragment części przydennej naczynia średniościennego, dno niewyodrębnione. Od wewnątrz ślady wtórnego przepalenia, powierzchnia zewnętrzna gładka, brunatna (tabl. XIX, 46). 10. 34 fragmenty brzuśców naczyń cienko- i średniościennych, powierzchnie gładkie, niektóre silnie starte.

Grupa I, podgrupa b, wariant 1:

11. 15 fragmentów brzuśców garnków średnio- i grubościennych, powierzchnie wygładzane, barwy pomarańczowej, brunatnej.

Grupa I, podgrupa b, wariant 2:

12. 2 fragmenty części brzegowych naczyń średniościennych, krawędzie prosto ścięte. Powierzchnie niezbyt równe, wygładzane, barwy brunatnej (tabl. XIX, 40). 13. 2 fragmenty części brzegowych garnków średniościennych, krawędzie lekko zaokrąglone. Powierzchnie nierówne, barwy brunatnej, kremowej, czarnej (tabl. XIX, 38). 14. Fragment stopki naczynia, powierzchnie gładzone, barwy brunatnej. Wys. około 2 cm, średn. 7 cm (tabl. XIX, 36). 15. 3 fragmenty części przydennej garnków grubościennych, dna słabo wyodrębnione. Powierzchnie wygładzone, barwy brunatnej, szarej (tabl. XIX, 39). 16. 3 fragmenty den garnków grubościennych, niewyodrębnionych. Powierzchnie nierówne, ze śladami wygładzania, barwy brunatnej, pomarańczowej. Średn. dna 11 cm (tabl. XIX, 44). 17. Fragment części przydennej garnka średniościennego, dno z wyraźnie zaznaczoną odsadzką. Powierzchnie ze śladami lepienia i wygładzania, barwy brunatno-pomarańczowej. 18. Fragment łagodnego załomu brzuśca naczynia średniościennego z dołkiem palcowym. Powierzchnie wygładzane, barwy brunatnej (tabl. XIX, 41). 19. Kilka fragmentów naczynia średniościennego, wtórnice przepalonego, brzeg wychylony na zewnątrz, na brzuścu płaska listwa plastyczna z dołkami palcowymi. Powierzchnie starte, barwy siwo-brunatnej (tabl. XIX, 42). 20. 82 fragmenty brzuśców garnków średnio- i grubościennych, 1 ułamek ze śladami karbowanej listwy plastycznej, 1 fr. o powierzchni zewnętrznej obmazywanej, pozostałe o powierzchniach noszących ślady lepienia i wygładzania.

Grupa II:

21. Fragment uchwytu naczynia o średn. wylewu 9 cm, zdobiony ornamentem plastycznych trójkątów. Powierzchnie gładkie, ciemnoszare, zniszczone (tabl. XIX, 43). 22. 10 fragmentów naczyń późnośredniowiecznych i nowożytnych, w tym: 2 fr. części brzegowych, 4 fr. den, fragmenty brzuśców.

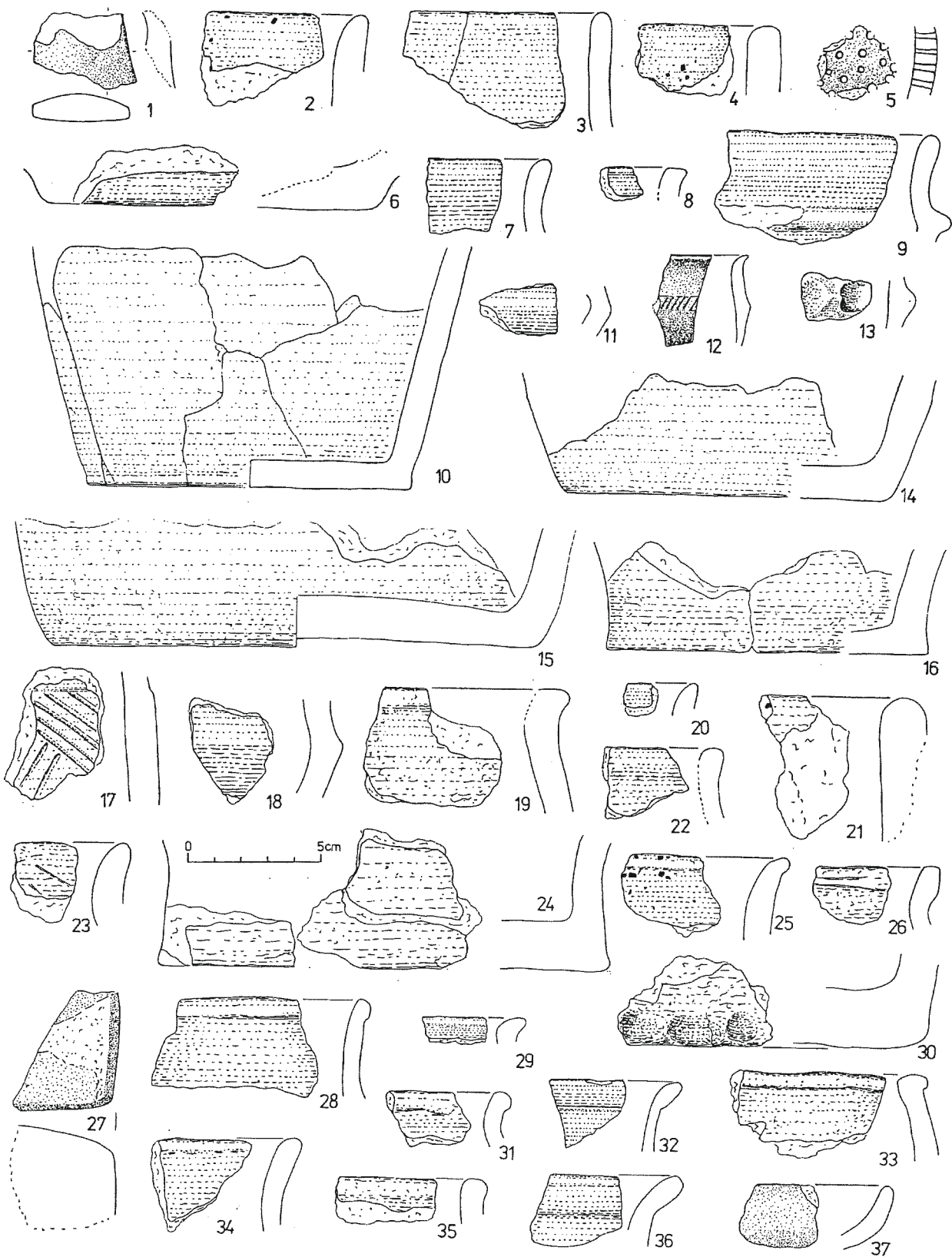
Obiekt 38 (ryc. 38)

Odkryty na głęb. 50 cm. Kolista jama o średnicy 33 cm. Profil nieckowaty, dno na głęb. 63 cm. Wypełnisko szarobrunatne z drobnymi węgielkami drzewnymi i bryłkami polepy. Materiał zabytkowy zalegał równomiernie w całym wypełnisku.

Inwentarz:

Ceramika: kategoria A:

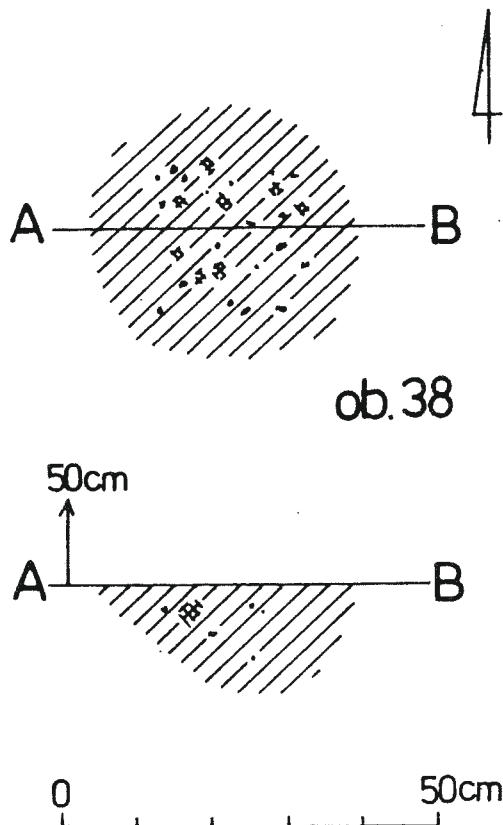
Grupa I, podgrupa a, wariant 2:



Tabl. XX. Hłomcza, woj. Krosno, stan. I. Zabytki z ara 176 (16—37), z ara 297 (1—3), z obiektu 50 (4—9, 11—15), skupisko C (10), 1—26, 28—37 — ceramika, 27 — glina

Taf. XX. Hłomcza, Wojewodschaft Krosno, Fundstelle 1. Keramik vom Ar 176 (16—37), 297 (1—3), aus dem Objekt 50 (4—9, 11—15), Anhäufung C (10), 1—26, 28—37 — Keramik, 27 — Ton

Табл. XX. Хломча, воев. Кросно, стоянка I. Керамика с ара 176 (16—37), с ара 297 (1—3), объекта 50 (4—9, 11—15), скопление С (10), 1—26, 28—37 — керамика 27 — глина



Ryc. 38. Hłomcza, woj. Krosno, stan. 1. Rzut poziomy i profil obiektu 38

Abb. 38. Hłomcza, Wojewodschaft Krosno, Fundstelle 1. Grundriß und Profil des Objekts 38

Рис. 38. Хломча, гм. Санок, воев. Кросно. Стоянка 1. Горизонтальный вид и разрез объекта 38

1. 3 fragmenty naczyń średniościennych, w tym 1 fr. dna i 2 fr. brzuśców. Powierzchnie gładkie, domieszka szamotu i tłucznia mineralnego. Powierzchnie zewnętrzne barwy brunatnej, wewnętrzne czarnej, szarej.

Grupa I, podgrupa b, wariant 2:

2. 3 fragmenty brzuśców garnków średniościennych ze śladami ornamentu plastycznego — listwy i dołków palcowych. Powierzchnie zniszczone, ze śladami lepienia, wygładzania, barwy brunatnoszarej, pomarańczowej.

Skupisko C

Inwentarz:

Ceramika: kategoria A:

Grupa I, podgrupa a, wariant 2:

1. 3 ułamki brzuśców naczyń cienkościennych, powierzchnie gładkie, miejscami starte, barwy pomarańczowej, brunatnej.

Grupa I, podgrupa b, wariant 2:

2. Dolna część garnka średniościennego, dno niewyodrębnione, płaskie. Domieszka tłucznia ceramicznego i mineralnego, powierzchnia zewnętrzna przy dnie wygładzona, wyżej nierówna, pionowo obmazywana, barwy pomarańczowobrunatnej, wewnętrzna gładka, barwy jasnobrunatnej. Średn. dna 12 cm (tabl. XX, 10).

Ar 176 ćw A

Ceramika: kategoria A:

Grupa I, podgrupa a, wariant 2:

1. Fragment naczynia cienkościennego, brzeg wychylony na zewnątrz, krawędź pogrubiona. Powierzchnie dość gładkie, barwy

szarobrunatnej (tabl. XX, 32). 2. Fragment części brzegowej miseczki średniościennych, krawędź zaokrąglona. Powierzchnie gładkie, barwy pomarańczowej (tabl. XX, 37). 3. Fragment części przydennej naczynia średniościennych, powierzchnie gładkie, zewnętrzna barwy pomarańczowej, wewnętrzna szarej (tabl. XXI, 5). 4. Fragment masywnego ucha, powierzchnie gładkie, barwy pomarańczowej (tabl. XXI, 6). 5. Fragment brzuśca naczynia średniościennych ze śladami ornamentu kanelur. Powierzchnie gładkie, zewnętrzna barwy brunatnej, wewnętrzna ciemnoszarej (tabl. XXI, 1). 6. Kilka fragmentów brzuśców naczyń cienkościennych, w tym fragment o dwustożkowatym zalomie wtórnie przepalony powierzchnie gładkie, barwy brunatnej, szarej (tabl. XX, 18).

Grupa I, podgrupa b, wariant 1:

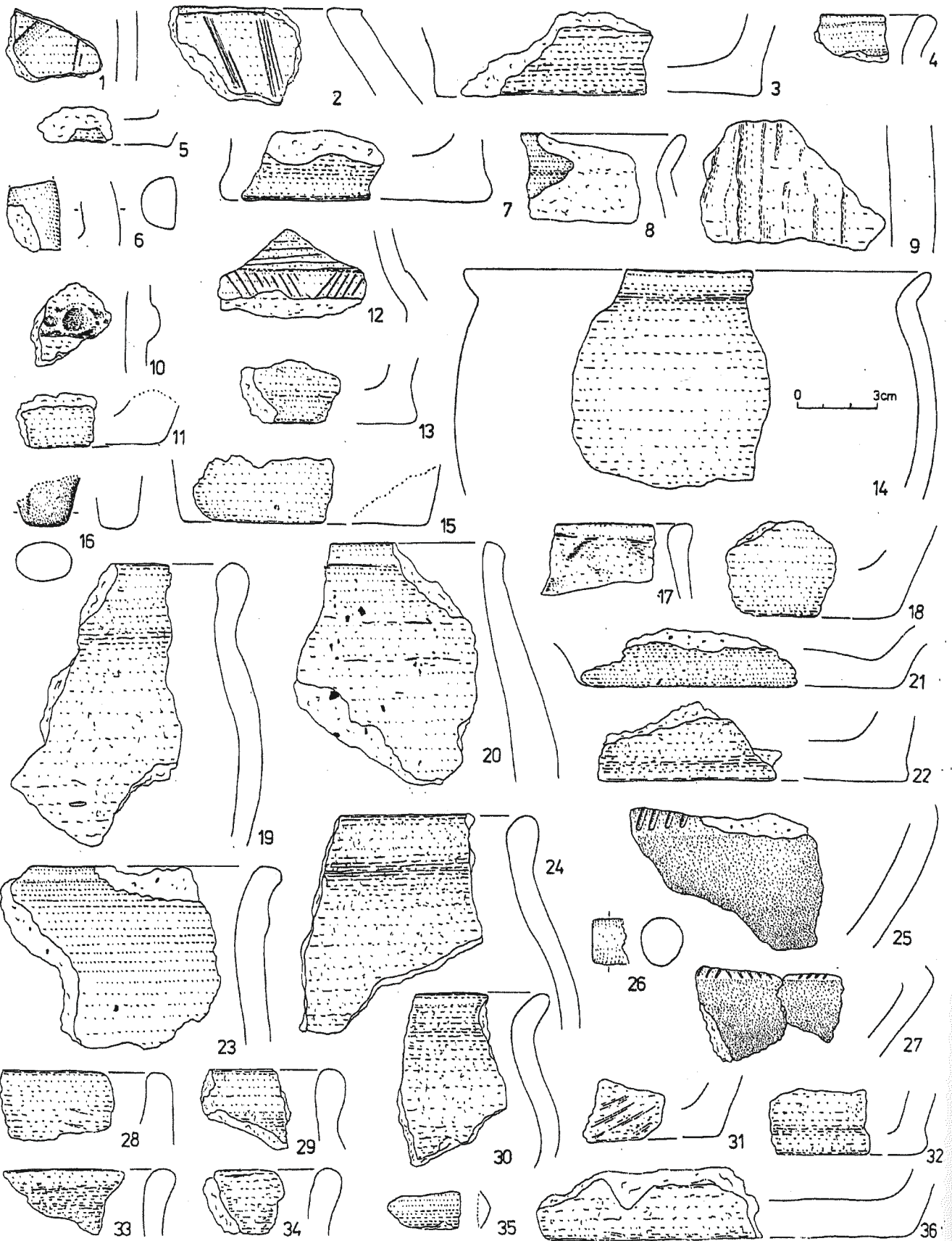
7. 2 fragmenty części brzegowych garnków średniościennych, krawędzie zaokrąglone, powierzchnie dość gładkie, barwy pomarańczowej (tabl. XX, 25). 8. Fragment brzuśca naczynia grubościennych z ornamentem skośnie rytych żłobków. Powierzchnie wygładzone, barwy pomarańczowej (tabl. XX, 17). 9. 22 fragmenty brzuśców naczyń średniościennych, głównie garnków, w tym 1 ułamek z guzkiem plastycznym. Powierzchnie niezbyt równe, zniszczone, barwy pomarańczowej, brunatnej.

Grupa I, podgrupa b, wariant 2:

10. 2 fragmenty części brzegowych garnków średniościennych, krawędzie prosto ścięte. Powierzchnie dość gładkie, 1 ułamek ze śladami wtórnego przepalenia (tabl. XX, 22, 35). 11. 3 fragmenty części brzegowych naczyń średniościennych, krawędzie zaokrąglone. Powierzchnie niezbyt równe, barwy brunatnej, ciemnoszarej, kremowej (tabl. XX, 20, 23, 34). 12. 4 fragmenty części brzegowych garnków średniościennych, krawędzie lekko profilowane, wywinięte na zewnątrz. Powierzchnie ze śladami wygładzania, barwy brunatnej, szarej (tabl. XX, 28, 29, 31, 33). 13. Fragment części brzegowej garnka średniościennych, krawędź wyodrębniona, prosto ścięta. Powierzchnie ze śladami lepienia i wygładzania, barwy ciemnoszarobrunatnej (tabl. XX, 26). 14. Fragment części brzegowej garnka średniościennych, krawędź prosto ścięta, silnie wychylona na zewnątrz. Powierzchnie wygładzane, zewnętrzna barwy brunatnej, wewnętrzna ciemnoszarej (tabl. XX, 36). 15. Fragment części brzegowej garnka grubościennych, krawędź prosto ścięta, wywinięta na zewnątrz. Powierzchnie wygładzane, barwy brunatnej (tabl. XX, 19). 16. Fragment części brzegowej garnka grubościennych, krawędź szeroka, prosto ścięta, od zewnątrz lekko wyodrębniona. Powierzchnie nierówne, skośnie obmazywane po stronie zewnętrznej, barwy ciemnobrunatnej (tabl. XXI, 2). 17. Fragmenty dolnej części garnka grubościennych, dno niewyodrębnione, płaskie. Powierzchnie wygładzane, zewnętrzna barwy ciemnobrunatnej, wewnętrzna szarej. Średn. dna 12 cm (tabl. XX, 16). 18. Fragmenty dolnej części garnka grubościennych, dno masywne, lekko wyodrębnione, płaskie. Powierzchnie nierówne, zniszczone, zewnętrzna barwy brunatnej, wewnętrzna szarej. Średn. dna 16,5 cm (tabl. XX, 24). 19. Fragment części przydennej garnka grubościennych, dno niewyodrębnione z widocznymi wyraźnymi odciskami palców. Powierzchnie wygładzane, zewnętrzna barwy pomarańczowej, wewnętrzna czarnej (tabl. XX, 30). 20. 5 fragmentów części przydennej garnków średniościennych, powierzchnie ze śladami lepienia i wygładzania, zewnętrzne barwy brunatnej, wewnętrzne czarnej, szarej. 21. 72 fragmenty brzuśców garnków średnio- i grubościennych, na jednym ślady żłobków, na innym listwa plastyczna. Powierzchnie przeważnie ze śladami lepienia i wygładzania, barwy brunatnej, szarej, ceglastej.

Grupa II:

22. Fragment brzuśca naczynia siwego, późnorzymskiego, powierzchnie zniszczone, barwy kremowosiwej. 23. 7 fragmentów naczyń średniowiecznych i nowożytnych.



Tabl. XXI. Ніомча, woj. Krosno, stan. 1. Ceramika z ara 176
 Taf. XXI. Ніомча, Wojewodschaft Krosno, Fundstelle 1. Keramik vom Ar 176
 Табл. XXI. Хломча, воев. Кросно, стоянка 1. Керамика с ара 176

Kategoria B:

24. Fragment części brzegowej naczynia grubościennego, krawędź zaokrąglona, powierzchnia zewnętrzna zniszczona (tabl. XXI, 21). 25. 21 fragmentów brzuśców naczyń grubościennych.

Inne:

26. Fragment przedmiotu glinianego — ciężarka tkackiego? — glina bez domieszki, powierzchnie gładkie, zniszczone, barwy jasnopomarańczowej (tabl. XX, 27). 27. Grudka stopionego bezbarwnego szkła. 28. Grudki polepy.

Ar 176 ów B

Ceramika: kategoria A:

Grupa I, podgrupa a, wariant 1:

1. Fragment górnej części brzuśca naczynia wazowatego, średniościennego, szyja zdobiona ornamentem dookólnych rytch kresiek, brzusiec skośnymi kreskami. Powierzchnie gładkie, zewnętrzna barwy brunatnej, wewnętrzna czarnej (tabl. XXI, 12).

Grupa I, podgrupa a, wariant 2:

2. Drobnny fragment naczynia średniościennego, brzeg lekko wychylony na zewnątrz, krawędź zaokrąglona. Powierzchnie gładkie, barwy ciemnoszarej (tabl. XXI, 4). 3. 2 fragmenty części przydennych naczyń średniościennych, powierzchnie gładkie, zniszczone, barwy brunatnej, szarej. 4. Fragment szyi naczynia wazowatego średniościennego, powierzchnie gładkie, zewnętrzna barwy brunatnej, wewnętrzna szarej.

Grupa I, podgrupa b, wariant 1:

5. 5 fragmentów brzuśców garnków średnio- i grubościennych, na jednym ślady poziomego obmazywania, powierzchnie pozostałych dość gładkie, barwy brunatnej, pomarańczowej, szarej.

Grupa I, podgrupa b, wariant 2:

6. Fragment części przydennej garnka średniościennego, dno lekko wyodrębnione, płaskie. Powierzchnie niezbyt równe, barwy brunatnej. Średn. dna 12 cm (tabl. XXI, 3). 7. Fragment części przydennej garnka średniościennego, grube dno, lekko wyodrębnione, płaskie. Powierzchnie ze śladami wygładzania, zewnętrzna barwy brunatnej, wewnętrzna ciemnoszarej. Średn. dna 10 cm (tabl. XXI, 7). 8. Fragment brzuśca garnka grubościennego, powierzchnia zewnętrzna pionowo obmazywana, barwy pomarańczowej, wewnętrzna dość gładka, ciemnoszara (tabl. XXI, 9). 9. 2 fragmenty brzuśców garnków średniościennych zdobionych karbowaną listwą plastyczną. Powierzchnie nierówne, barwy jasnobrunatnej, szarej (tabl. XXI, 10). 10. 15 fragmentów brzuśców garnków średnio- i grubościennych, powierzchnie niezbyt równe, część ze śladami wygładzenia.

Grupa II:

11. 4 fragmenty brzuśców naczyń cienkościennych nowożytnych.

Kategoria B:

12. 6 fragmentów brzuśców naczyń grubościennych.

Ar 176 ów C

Ceramika: kategoria A:

Grupa I, podgrupa b, wariant 2:

1. Fragment górnej części garnka esowatego, średniościennego, brzeg silnie wychylony na zewnątrz, krawędź zaokrąglona. Powierzchnie ze śladami lepienia i wygładzania, barwy brunatnej. Średn. wylewu 17 cm (tabl. XXI, 14). 2. Kilkanaście fragmentów brzuśców garnków średnio- i grubościennych. Powierzchnie nierówne, część ze śladami wygładzania, barwy brunatnej, szarej.

Inne:

3. Asymetryczny grocik trójkątny z rogowca. 4. Grudki polepy.

Ar 176 ów D

Ceramika: kategoria A:

Grupa I, podgrupa a, wariant 1:

1. Fragment brzuśca naczynia wazowatego, średniościennego, po-

wyżej załomu ornament skośnych żłobków. Ślady wtórnego przepalenia. Powierzchnia zewnętrzna nierówna, barwy szarej, wewnętrzna gładka, ciemnoszara (tabl. XXI, 25). 2. Fragment brzuśca naczynia średniościennego, załom dwustożkowy, ponad nim ornament skośnych rytch kresiek. Powierzchnie gładkie, zewnętrzna barwy brunatnej, wewnętrzna czarnej (tabl. XXI, 27). 3. Fragment szyi naczynia wazowatego, powierzchnia zewnętrzna zniszczona, wewnętrzna gładka, barwy ciemnoszarej. 4. Fragment części przydennej naczynia średniościennego, dno lekko wyodrębnione, płaskie. Powierzchnie gładkie, barwy jasnobrunatnej. Średn. dna 12 cm (tabl. XXI, 21).

Grupa I, podgrupa a, wariant 2:

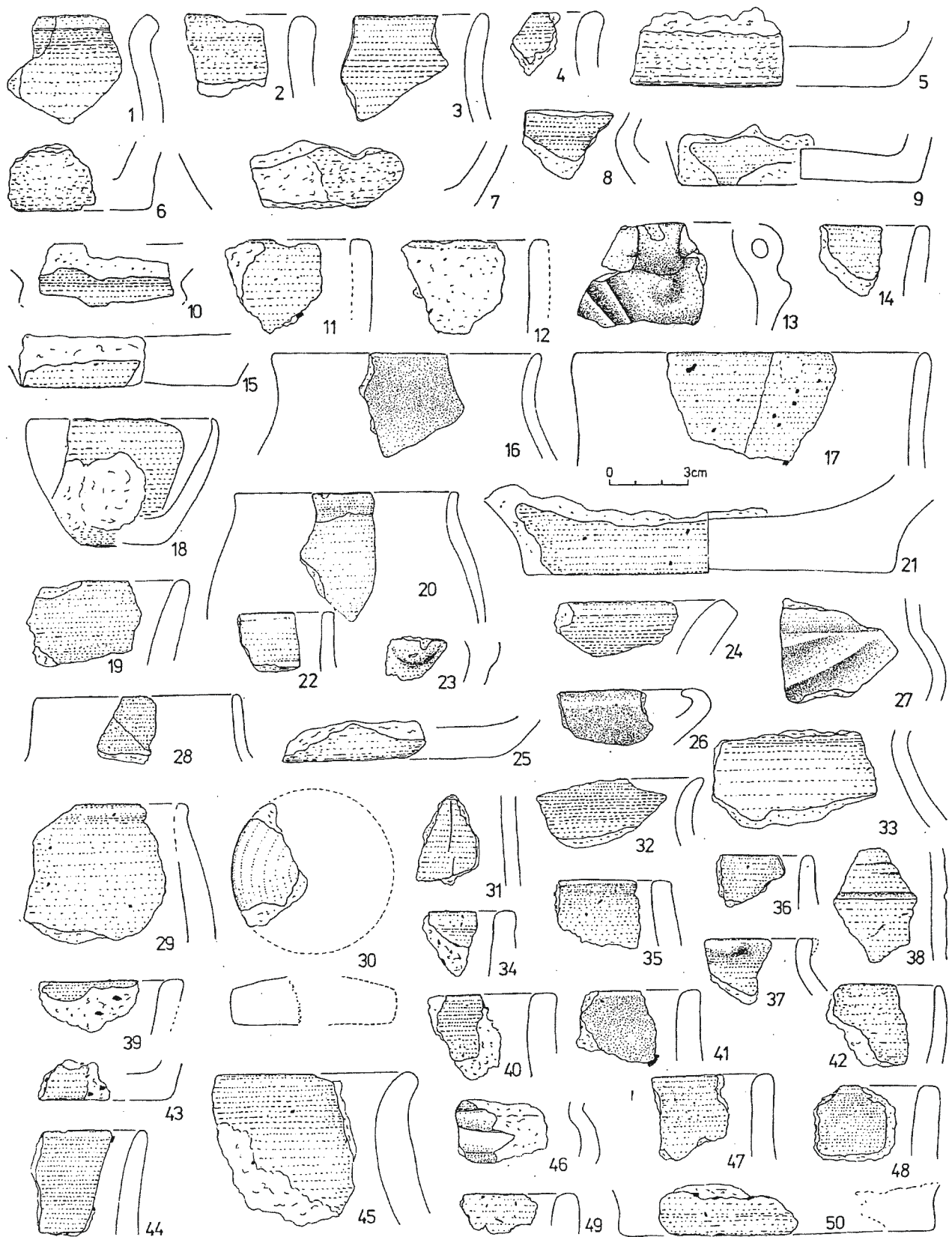
5. Fragment części brzegowej naczynia cienkościennego, brzeg zaokrąglony, wychylony na zewnątrz. Powierzchnie gładkie, czarne, błyszczące, zniszczone (tabl. XXI, 8). 6. Fragment części brzegowej naczynia średniościennego, brzeg wychylony na zewnątrz, zaokrąglony. Powierzchnie szorstkie, barwy szaro-brunatnej (tabl. XXII, 3). 7. Fragment górnej części naczynia średniościennego, krawędź uszkodzona, brzeg wychylony na zewnątrz. Powierzchnie gładkie, barwy brunatnoszarej (tabl. XXII, 8). 8. Drobnny fragment części brzegowej naczynia cienkościennego, krawędź ścieniona, wychylona na zewnątrz. Powierzchnie gładkie, barwy szarej. 9. Fragment brzuśca naczynia średniościennego z płaskim guzem wypchniętym od wewnątrz. Powierzchnie gładkie, zewnętrzna barwy czarnej, wewnętrzna brunatnej (tabl. XIX, 37). 10. Fragment uchwytu plastycznego, powierzchnie gładkie, barwy pomarańczowej (tabl. XXI, 16). 11. Fragment brzuśca naczynia o dwustożkowym załomie, powierzchnia zewnętrzna gładka, czarna, błyszcząca, wewnętrzna zniszczona (tabl. XXI, 35). 12. 2 fragmenty brzuśców naczyń średniościennych, powierzchnie gładkie, barwy czarnej, ciemnoszarej. 13. 6 fragmentów brzuśców naczyń cienkościennych, powierzchnie szorstkie, barwy brunatnej, szarej.

Grupa I, podgrupa b, wariant 1:

14. Fragment części brzegowej garnka jajowatego, grubościennego, krawędź ścieniona, skośnie ścięta. Powierzchnia zewnętrzna chropowata, ze śladami wygładzania, wewnętrzna gładka, barwy pomarańczowej (tabl. XXI, 20). 15. Fragment części brzegowej garnka grubościennego, krawędź lekko prosto-ścięta, wychylona na zewnątrz. Powierzchnia zewnętrzna nierówna, ze śladami poziomego wygładzania pod wylewem, wewnętrzna gładka, barwy pomarańczowo-brunatnej (tabl. XXI, 23). 16. 13 fragmentów brzuśców garnków średnio- i grubościennych, powierzchnie dość gładkie, barwy pomarańczowej, brunatnej.

Grupa I, podgrupa b, wariant 2:

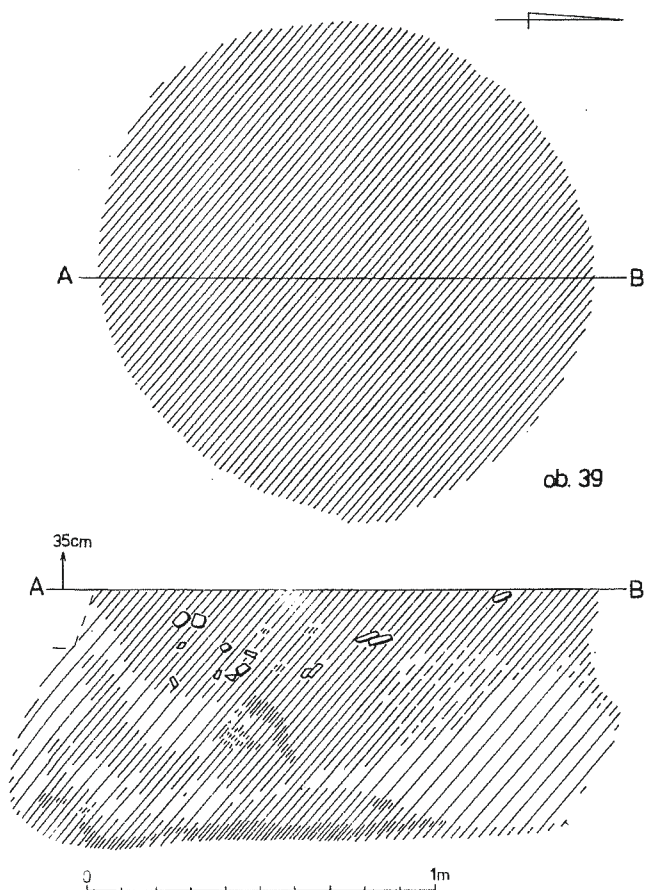
17. 12 fragmentów części brzegowych naczyń średniościennych, głównie garnków, krawędzie lekko pogrubione, zaokrąglone. Powierzchnie niezbyt równe, większości ze śladami lepienia i wygładzania, barwy brunatnej, szarej (tabl. XXI, 19, 24, 29, 30, 33; XXII, 2, 4). 18. 6 fragmentów części brzegowych garnków średniościennych, krawędzie prosto ścięte, przeważnie wywinięte na zewnątrz. Powierzchnie ze śladami lepienia i wygładzania, barwy brunatnej, szarej, pomarańczowej (tabl. XXI, 17, 28, 34; XXII, 1). 19. 10 fragmentów części przydennych garnków średnio- i grubościennych, dna niewyodrębnione. Powierzchnie niezbyt równe, przeważnie ze śladami lepienia i wygładzania, zniszczone, barwy pomarańczowej, brunatnej, czarnej, szarej (tabl. XXI, 11, 15, 18, 31, 36; XXII, 5, 7). 20. Fragment części przydennej naczynia średniościennego, dno niewyodrębnione, płaskie. Powierzchnie dość gładkie, zewnętrzna barwy pomarańczowej, wewnętrzna brunatnej (tabl. XXII, 9). Średn. dna 9 cm. 21. 3 fragmenty części przydennych garnków średniościennych, dno lekko wyodrębnione. Powierzchnie wygładzane, niezbyt równe, barwy brunatnej, szarej (tabl. XXI, 22, 32; XXII, 6). 22. Fragment części przydennej garnka średniościennego, dno z wyraźną odsadzką.



Tabl. XXII. Hłomcza, woj. Krosno, stan. 1. Zabytki z ara 176 (1—10), skupisko D (11—12), z obiektu 39 (13—50), 1—29, 31—50 — ceramika, 30 — glina

Taf. XXII. Hłomcza, Wojewodschaft Krosno, Fundstelle 1. Funde vom Ar 176 (1—10), Anhäufung D (11—12), aus dem Objekt 39 (13—50), 1—29, 31—50 — Keramik, 30 — Ton

Табл. XXII. Хломча, воев. Кросно, стоянка 1. Керамика с ара 176 (1—10), скопление D (11—12), с объекта 39 (13—50), 1—29, 31—50 — керамика, 30 — глина



Ryc. 39. Hłomcza, woj. Krosno, stan. 1. Rzut poziomy i profil obiektu 39

Abb. 39. Hłomcza, Wojewodschaft Krosno, Fundstelle 1. Grundriß und Profil des Objekts 39

Рис. 39. Хломча, гм. Санок, воев. Кросно. Стоянка 1. Горизонтальный вид и разрез объекта 39

Powierzchnie wygładzane, barwy brunatnoszarej (tabl. XXI, 13). 23. Fragment dolnej części naczynia, dno wyraźnie wyodrębnione, zniszczone. Powierzchnia zewnętrzna wygładzana, barwy szarobrunatnej, wewnętrzna ze śladami lepienia, barwy brunatnej. Średn. dna 6,5 cm (tabl. XXII, 10). 24. Fragment nasady wałeczkowatego ucha, powierzchnie barwy ciemnobrunatnej (tabl. XXI, 26). 25. Fragment górnej części garnka średniościennego, powierzchnia zewnętrzna ze śladami poziomego obmazania, barwy pomarańczowobrunatnej. 26. Około 100 fragmentów brzuśców naczyń średnio- i grubościennych głównie garnków, większość powierzchni ze śladami lepienia i wygładzania, niektóre silnie starte, barwy pomarańczowej, brunatnej, szarej.

Kategoria B:

27. 1 fragment części brzegowej naczynia grubościennego, krawędź zaokrąglona. 28. 20 fragmentów brzuśców naczyń grubościennych.

Inne:

29. Fragmenty silnie skorodowanego przedmiotu żelaznego.

Skupisko D

Inwentarz:

Ceramik a: kategoria A:

Grupa I, podgrupa a, wariant 1:

1. 2 fragmenty części brzegowych naczyń, krawędzie prosto

ścięte, powierzchnie zniszczone, miejscami gładkie, barwy pomarańczowej (tabl. XXII, 11, 12).

Grupa I, podgrupa a, wariant 2:

2. 3 drobne fragmenty brzuśców naczyń średniościennej, powierzchnie gładkie, zewnętrzne barwy brunatnej, wewnętrzne szarej.

Grupa I, podgrupa b, wariant 1:

3. Fragment brzuśca garnka średniościennej, powierzchnie dość gładkie, zewnętrzna barwy pomarańczowej, wewnętrzna brunatnej.

Grupa I, podgrupa b, wariant 2:

4. 3 fragmenty brzuśców garnków średniościennej, powierzchnie ze śladami lepienia i wygładzania, barwy brunatnej, szarej.

Kategoria B:

5. 54 fragmenty brzuśców naczyń grubościennych oraz tygli.

Obiekt 39 (ryc. 39)

Odkryty na głęb. 35 cm. Kolistą jamą o średnicy 140 cm. Profil niezbyt regularny, trapezowaty, płaskie dno na głęb. 105—108 cm. Wypełnisko niejednolite, do głęb. około 80 cm ciemne, prawie czarne, z drobnymi węgielkami drzewnymi, grudkami polepy, piaskowcami oraz większością materiału zabytkowego, niżej przemieszane, szarżółtawe.

Inwentarz:

Ceramik a: kategoria A:

Grupa I, podgrupa a, wariant 1:

1. Fragmenty naczynia wazowatego o zaokrąglonym brzuścu przechodzącym w wysoką stożkowatą szyję, z taśmowatymi uchami łączącymi załom brzuśca z szyją. W górnej części brzuśca ornament w postaci pionowych kanelur i guzków plastycznych. Duża ilość drobnoziarnistej domieszki, powierzchnie gładkie, miejscami zniszczone, zewnętrzna barwy brunatno-pomarańczowej, wewnętrzna kremowoszarej. Średn. wylewu 14 cm, zachowana wys. 15 cm, grubość ścianek 0,5—0,7 cm (tabl. XXIII, 4). 2. Fragmenty wazki cienkościennych o dość ostrym załomie brzuśca i lekkojatej szyi. Powyżej załomu ornament w postaci szerokich skośnych kanelur oraz stożkowaty guzek plastyczny. Bardzo mała ilość domieszki drobnoziarnistej, powierzchnie gładkie, zewnętrzna barwy brunatno-czarnej, wewnętrzna ciemnoszarej. Średn. wylewu około 12 cm (tabl. XXIII, 1). 3. Fragment naczynia wazowatego, średniościennej, brzusiec o łagodnym załomie, zdobiony szerokimi skośnymi kanelurami, taśmowate uszko, pod nim stożkowaty guzek plastyczny. Domieszka drobnoziarnista, powierzchnie gładkie, zewnętrzna barwy brunatno-czarnej, wewnętrzna ciemnoszarej (tabl. XXII, 13). 4. 4 fragmenty części brzegowych naczyń średniościennej, krawędzie lekko ścięte, prosto ścięte. Powierzchnie gładkie, barwy jasnobrunatnej (tabl. XXII, 14, 22, 36; XXIII, 6). 5. Fragment szyi naczynia wazowatego średniościennej, krawędź zaokrąglona. Powierzchnie gładkie, barwy jasnobrunatnej (tabl. XXII, 17). 6. Fragment części brzegowej miseczki średniościennej z brzegiem zagiętym do środka. Powierzchnie gładkie, zewnętrzna barwy brunatnej, wewnętrzna czarnej (tabl. XXII, 26). 7. Fragment części brzegowej naczynia cienkościennych, krawędź ścięta, lekko wychylona na zewnątrz. Powierzchnie gładkie, barwy ciemnoszarej (tabl. XXII, 32). 8. Fragment części brzegowej naczynia średniościennej, krawędź lekko ścięta, zaokrąglona. Powierzchnie gładkie, barwy jasnobrunatnej (tabl. XXII, 44). 9. Fragment załomu brzuśca naczynia średniościennej zdobionego skośnymi szerokimi żłobkami. Powierzchnie zniszczone, zewnętrzna barwy pomarańczowej, wewnętrzna szarobrunatnej. 10. Fragment dolnej części brzuśca naczynia wazowatego, grubościennych. Powierzchnie gładkie, barwy jasnobrunatnej. Średn. brzuśca około 35 cm.

Grupa I, podgrupa a, wariant 2:

11. Fragment górnej części naczynia cienkościennego o lekko wyodrębnionej szyi, krawędź zaokrąglona. Powierzchnie gładkie, barwy brunatnej. Średn. wylewu 10 cm (tabl. XXII, 16). 12. Fragment garnuszka cienkościennego, krawędź prosto ścięta, lekko wychylona na zewnątrz. Powierzchnie gładkie, zewnętrzna barwy jasno- wewnętrzna ciemnobrunatnej. Średn. wylewu 8,5 cm (tabl. XXII, 20). 13. Fragmenty szyjki naczynia cienkościennego, krawędź prosto ścięta. Powierzchnie wygładzone, zewnętrzna barwy jasnobrunatno-pomarańczowej, wewnętrzna szarobrunatnej. Średn. wylewu 7,5 cm (tabl. XXII, 28). 14. Fragment części brzegowej naczynia cienkościennego, krawędź prosto ścięta, bezpośrednio pod nią poziomy guzek plastyczny. Powierzchnie wygładzone, zewnętrzna barwy brunatnej, wewnętrzna czarnej (tabl. XXII, 37). 15. Fragment części brzegowej miseczki półkuli- stej, krawędź ścięta. Powierzchnie wygładzone, barwy jasno- brunatno-szarej (tabl. XXII, 42). 16. 2 drobne fragmenty części brzegowych o zniszczonych powierzchniach, miejscami gładkich, barwy brunatnej, czarnej. 17. Fragment dna naczynia o powierzchniach gładkich barwy czarnej, szorstkich w dotyku. Średn. dna 9 cm. 18. Fragment naczynia wazowatego średniościennego o wyodrębnionej szyi i brzuścu o łagodnym załomie zdobionym ornamentem szerokich skośnych kanelur. Mała ilość domieszki drobnociarnistego tłuczka mineralnego, powierzchnie gładkie, barwy czarnej (tabl. XXII, 27). 18. Fragment naczynia średniościennego o wyodrębnionej szyi i łagodnym załomie brzuśca zdobionego ornamentem szerokich, skośnych kanelur. Powierzchnie gładkie, barwy czarnej, silnie zniszczone (tabl. XXII, 46). 19. Fragment górnej części brzuśca naczynia średniościennego, powierzchnie gładkie, barwy ciemnoszarej (tabl. XXII, 33). 20. Fragment brzuśca naczynia średniościennego zdobionego ornamentem linii rytych. Powierzchnie gładkie, zewnętrzna barwy jasno- brunatnej, wewnętrzna szarej (tabl. XXII, 31). 21. 135 fragmentów brzuśców naczyń cienko- i średniościenne, powierzchnie gładkie lub wygładzane, domieszka mineralna. 21. 3 fragmenty brzuśców naczyń cienkościenne, powierzchnie gładkie, czarne, ze śladami wyświecenia.

Grupa I, podgrupa b, wariant 1:

22. 12 fragmentów części brzegowych garnków średnio- i grubo- ściennych, krawędzie prosto ścięte. Powierzchnie wygładzone, barwy brunatnej, pomarańczowej (tabl. XXII, 39, 40, 41, 48, 49; XXIII, 7). 23. Fragment górnej części garnka grubościennego, krawędź ścięta, lekko wyodrębniona, prosto ścięta. Powierzchnie wygładzone, zewnętrzna barwy pomarańczowobrunatnej, wewnętrzna ciemnoszarej (tabl. XXII, 29). 24. 2 fragmenty części brzegowych garnków średniościenne, krawędzie prosto ścięte, lekko wyodrębnione od zewnątrz. Powierzchnie wygładzone, barwy pomarańczowej, brunatnej, czarnej (tabl. XXII, 34, 35). 25. 2 fragmenty części brzegowych garnków średniościenne, krawędzie zaokrąglone. Powierzchnie wygładzone, barwy brunatnej, pomarańczowej (tabl. XXII, 19, 47). 26. Fragment części brzegowej naczynia grubościennego, krawędź prosto ścięta, silnie wychylona na zewnątrz. Powierzchnie wygładzone, zewnętrzna barwy jasnobrunatnej, wewnętrzna ciemnoszarej (tabl. XXII, 24). 27. Fragment części brzegowej dużego garnka grubościennego, krawędź ścięta, zaokrąglona, wychylona na zewnątrz. Powierzchnie wygładzone, zewnętrzna barwy brunatnej, wewnętrzna pomarańczowej (tabl. XXII, 45). 28. Fragment części brzegowej naczynia grubościennego, krawędź skośnie ścięta. Powierzchnia zewnętrzna poziomo obmazywana, wewnętrzna wygładzona, barwy brunatnopomarańczowej (tabl. XXII, 2). 29. Fragment dna garnka, powierzchnie dość gładkie, barwy jasnobrunatnej. Średn. dna 8 cm (tabl. XXII, 15). 30. Fragment dna garnka, powierzchnie zniszczone, zewnętrzna wygładzona, barwy pomarańczowej. Średn. dna 12 cm (tabl. XXII, 50). 31. Fragment części przyden-

nej dużego garnka grubościennego. Powierzchnie wygładzone, barwy pomarańczowej. Średn. dna 14 cm (tabl. XXII, 21). 32. Fragment części przydennej naczynia grubościennego o silnie roz- chylonych ścianach bocznych. Powierzchnie wygładzone, barwy brunatnej. Średn. dna 8,5 cm (tabl. XXIII, 8). 33. 5 fragmentów części przydennej garnków średnio- i grubościenne, dna nie- wyodrębnione. Powierzchnie wygładzone, barwy jasnobrunatnej (tabl. XXII, 25, 43; XXIII, 15). 34. 180 fragmentów brzuśców naczyń średnio- i grubościenne, głównie garnków, kilka o po- wierzchniach zewnętrznych obmazywanych, pozostałe wygładza- ne, barwy brunatnej, pomarańczowej.

Grupa I, podgrupa b, wariant 2

35. Fragment naczynka miniaturowego, średniościennego, krawędź ścięta, lekko zagięta do środka, dna niewyodrębnie- ne. Powierzchnie nierówne, zniszczone, barwy jasnobrunatnej. Wymiary: średn. wylewu 7 cm, dna 3 cm, wys. 5 cm (tabl. XXII, 18). 36. Fragment części brzegowej garnka średniościennego, krawędź pogrubiona, zaokrąglona, wychylona na zewnątrz. Po- wierzchnie ze śladami wygładzania, barwy pomarańczowo-bruna- tnej (tabl. XXIII, 10). 37. 2 fragmenty części brzegowych naczyń, krawędzie prosto ścięte. Powierzchnie zniszczone, barwy bruna- tnej. 38. Fragment części brzegowej naczynia cienkościennego, krawędź zaokrąglona, wychylona na zewnątrz. Powierzchnie nierówne, zewnętrzna barwy brunatnej, wewnętrzna szarej. 39. Fragment dna naczynia, powierzchnia zewnętrzna chropowac- ona, wewnętrzna gładka, barwy jasnobrunatnej. Średn. dna około 6 cm. 40. Fragment brzuśca naczynia średniościennego ze ślada- mi ornamentu plastycznego. Powierzchnie zniszczone, zewnętrzna barwy pomarańczowej, wewnętrzna szarej (tabl. XXII, 23). 41. Fragment brzuśca naczynia średniościennego z ornamentem do- okólnych żłobków. Powierzchnia zewnętrzna szorstka, barwy jas- nobrunatnej, wewnętrzna gładka, czarna (tabl. XXII, 38). 42. 3 fragmenty brzuśców garnków średniościenne, jeden o powie- rzchni zewnętrznej obmazywanej, dwa zdobione ornamentem miotekowym. Powierzchnie zewnętrzne barwy brunatnej, wewnętrzne ciemnoszarej (tabl. XXIII, 5, 9). 43. Fragment brzuśca naczynia wtórnie przepalony na siwo. 44. Fragment gru- bego, taśmowatego ucha, powierzchnie dość gładkie, barwy bru- natnej (tabl. XXIII, 11).

Kategoria B:

45. 3 ułamki brzuśców naczyń grubościenne.

Inne:

46. Szpila brązowa o uszkodzonej główce. Dł. 12,8 cm (tabl. XXIII, 3). 47. Fragment przeszłika glinianego, krążkowatego. Do- mieszka rogowca, powierzchnie gładkie, barwy jasnobrunatnej. Średn. 6,2 cm (tabl. XXII, 30). 48. Łuszcza i odłupek z rogow- ca. 49. 2 odłupki i fr. wióra z margla. 50. Odłupek z kwarcytu. 51. Miniaturowe płaszczki z trzonkiem z krzemienia pasiastego. 52. Odłupek z krzemienia nieokreślonego. 53. Drobnitkie prze- palone kości. 54. Grudki polepy.

Obiekt 40 (ryc. 40)

Odkryty na głęb. 40 cm. Kolistą jamą o średnicy 115 cm. Profil nieckowaty, dna na głęb. 82 cm. Wypełnisko niejednolite, szaro- brunatne, ciemniejsze w partii centralnej. Nieliczny materiał za- bytkowy wystąpił w całym wypełnisku.

Inwentarz:

Ceramik a: kategoria A:

Grupa I, podgrupa a, wariant 1:

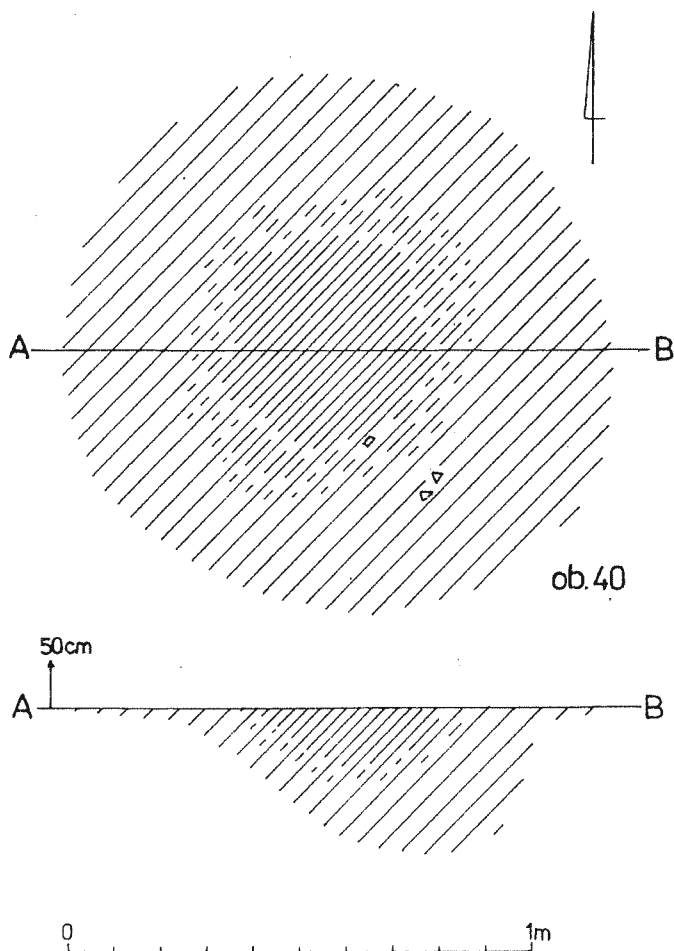
1. 3 fragmenty brzuśców naczyń średniościenne, powierzchnie gładkie, barwy brunatnej, pomarańczowej, siwej.

Grupa I, podgrupa a, wariant 2:

2. 2 fragmenty brzuśca naczynia średniościennego zdobionego ornamentem dookólnych żłobków i odciskanej ukośnej kratki. Powierzchnie gładkie, barwy siwobrunatnej (tabl. XXIII, 16). 3.



Tabl. XXIII. Hłomcza, woj. Krosno, stan. 1. Ceramika z obiektu 39 (1—11, 15), z obiektu 40 (16), z obiektu 42 (12—14, 19), z obiektu 43 (17, 18, 20—23), z obiektu 45 (24, 25, 27, 28, 32, 33), z obiektu 46 (26), z obiektu 47 (29—31)
 Taf. XXIII. Hłomcza, Wojewodschaft Krosno, Fundstelle 1. Keramik aus dem Objekt 39 (1—11, 15), 40 (16), 42 (12—14, 19), 43 (17, 18, 20—23), 45 (24, 25, 27, 28, 32, 33), 46 (26), 47 (29—31)
 Табл. XXIII. Хломча, воев. Кросно, стоянка 1. Керамика с объекта 39 (1—11, 15), с объекта 40 (16), с объекта 42 (12—14, 19), с объекта 43 (17, 18, 20—23), с объекта 45 (24, 25, 27, 28, 32, 33), с объекта 46 (26), с объекта 47 (29—31)



Ryc. 40. Hłomcza, woj. Krosno, stan. 1. Rzut poziomy i profil obiektu 40
 Abb. 40. Hłomcza, Wojewodschaft Krosno, Fundstelle 1. Grundriß und Profil des Objekts 40
 Рис. 40. Хломча, гм. Санок, воев. Кросно. Стоянка 1. Горизонтальный вид и разрез объекта 40

4 drobne fragmenty brzuśców naczyń cienkościennych. Powierzchnie dość gładkie, barwy brunatnej, ciemnoszarej.

Obiekt 41 (ryc. 41)

Odkryty na głęb. 40 cm. Kolista jama o średnicy 155 cm. Profil nieregularny, w części E dno na głęb. 70 cm, w części W na głęb. 50 cm. Wypełnisko niejednolite, szaroczarne z żółtawymi wkładkami, silnie zbite. Nieliczny materiał zabytkowy wystąpił w całym wypełnisku.

Inwentarz:

Ceramika: kategoria A:

Grupa I, podgrupa a, wariant 2:

1. 6 fragmentów brzuśców naczyń cienko- i średniościennych, domieszka drobnoziarnista, powierzchnie gładkie, barwy brunatnej, pomarańczowej, szarej.

Grupa I, podgrupa b, wariant 1:

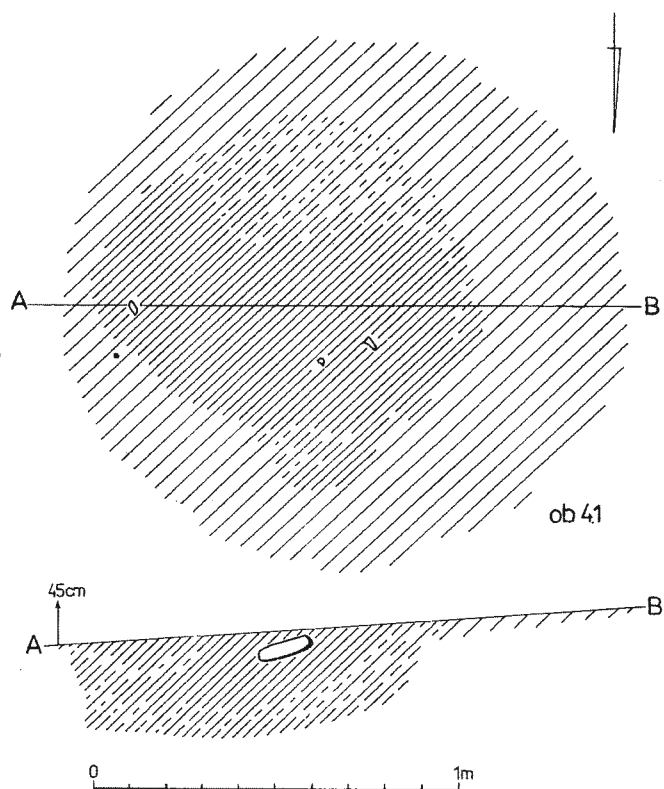
2. 6 fragmentów brzuśców naczyń średnio- i grubościennych, powierzchnie wygładzane, zniszczone, barwy pomarańczowej, brunatnej.

Kategoria B:

3. 4 fragmenty brzuśców naczyń grubościennych.

Inne:

4. Wyrób z margla krzemionkowego (fr. wióra lub odłupka).



Ryc. 41. Hłomcza, woj. Krosno, stan. 1. Rzut poziomy i profil obiektu 41
 Abb. 41. Hłomcza, Wojewodschaft Krosno, Fundstelle 1. Grundriß und Profil des Objekts 41
 Рис. 41. Хломча, гм. Санок, воев. Кросно. Стоянка 1. Горизонтальный вид и разрез объекта 41

Obiekt 42 (ryc. 42)

Odkryty na głęb. 35 cm. Owalna jama o wymiarach 115 x 140 cm. Profil nieckowaty, dno na głęb. 63—65 cm. Wypełnisko jasnoszare, niejednolite, w dolnej części słabo odróżniające się od calca. Materiał zabytkowy wystąpił w całym wypełnisku.

Inwentarz:

Ceramika: kategoria A:

Grupa I, podgrupa a, wariant 1:

1. Drobny fragment załomu brzuśca naczynia cienkościennego ze stożkowatym guzkiem plastycznym. Powierzchnie gładkie, barwy jasnobrunatnej (tabl. XXIII, 13). 2. 16 fragmentów brzuśców naczyń cienko- i średniościennych, powierzchnie gładkie, barwy pomarańczowej, jasnobrunatnej, szarej.

Grupa I, podgrupa a, wariant 2:

3. Drobny fragment części brzegowej naczynia cienkościennego, krawędź prosto ścięta. Powierzchnie gładkie, barwy czarnej (tabl. XXIII, 12). 4. Fragment części przydennej naczynia średniościennego, dno lekko wyodrębnione, płaskie. Powierzchnie gładkie, zewnętrzna barwy pomarańczowej, wewnętrzna czarnej (tabl. XXIII, 19). 5. Fragment części przydennej naczynia grubościennego, dno niewyodrębnione, płaskie. Powierzchnie gładkie, barwy jasnobrunatnej (tabl. XXIII, 14).

Kategoria B:

6. 4 fragmenty brzuśców naczyń grubościennych.

Inne:

7. Grudki polepy.

Obiekt 43 (ryc. 43)

Odkryty na głęb. 40 cm. Owalna jama o wymiarach 85 x 110 cm.

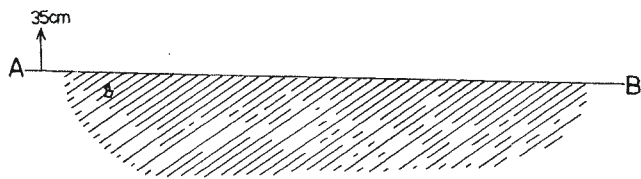
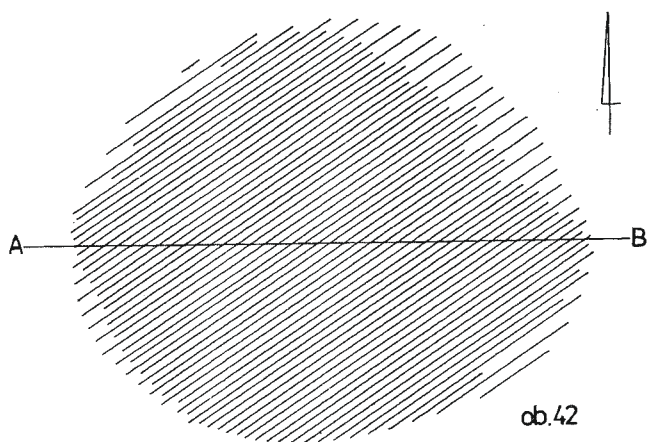


Рис. 42. Хломча, woj. Krosno, stan. 1. Rzut poziomy i profil obiektu 42

Abb. 42. Hłomcza, Wojewodschaft Krosno, Fundstelle 1. Grundriß und Profil des Objekts 42

Рис. 42. Хломча, гм. Санок, воев. Кросно. Стоянка 1. Горизонтальный вид и разрез объекта 42

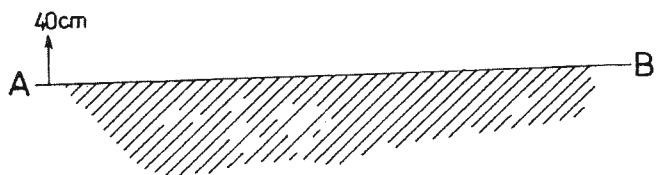
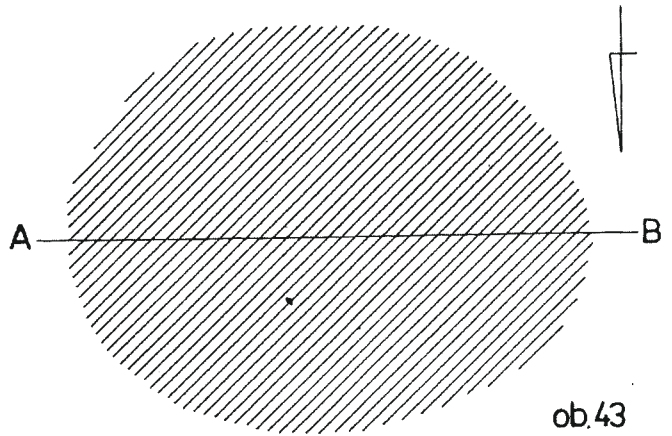


Рис. 43. Hłomcza, woj. Krosno, stan. 1. Rzut poziomy i profil obiektu 43

Abb. 43. Hłomcza, Wojewodschaft Krosno, Fundstelle 1. Grundriß und Profil des Objekts 43

Рис. 43. Хломча, гм. Санок, воев. Кросно. Стоянка 1. Горизонтальный вид и разрез объекта 43

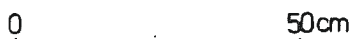
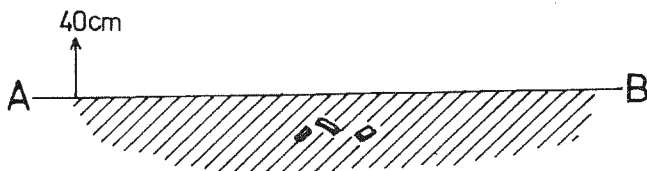
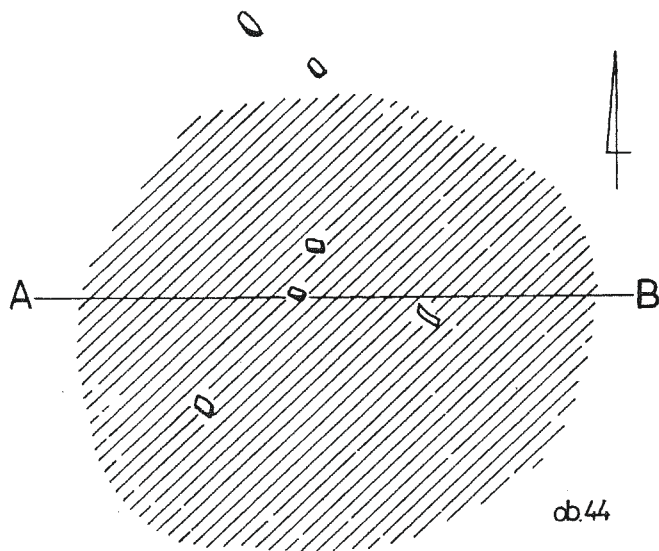


Рис. 44. Hłomcza, woj. Krosno, stan. 1. Rzut poziomy i profil obiektu 44

Abb. 44. Hłomcza, Wojewodschaft Krosno, Fundstelle 1. Grundriß und Profil des Objekts 44

Рис. 44. Хлома, гм. Санок, воев. Кросно. Стоянка 1. Горизонтальный вид и разрез объекта 44

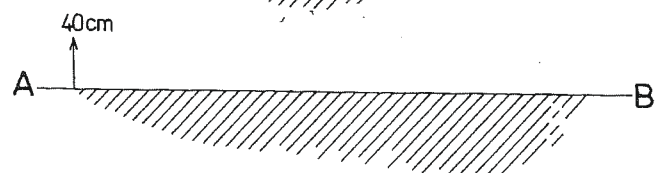
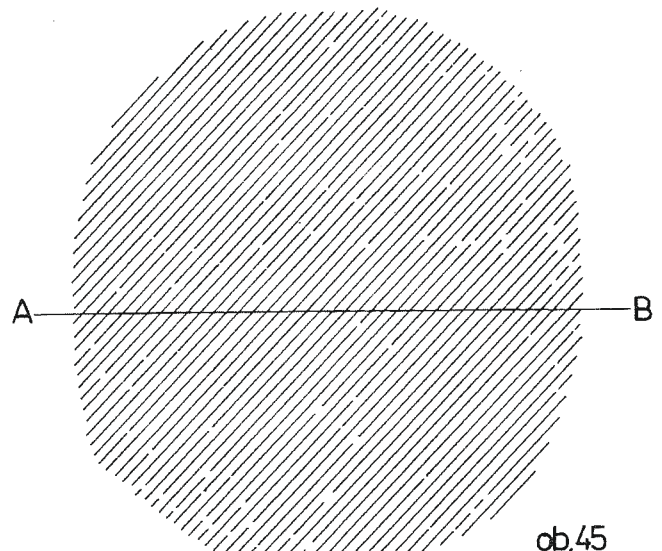


Рис. 45. Hłomcza, woj. Krosno, stan. 1. Rzut poziomy i profil obiektu 45

Abb. 45. Hłomcza, Wojewodschaft Krosno, Fundstelle 1. Grundriß und Profil des Objekts 45

Рис. 45. Хломча, гм. Санок, воев. Кросно. Стоянка 1. Горизонтальный вид и разрез объекта 45

Profil nieregularny, dno na głęb. 51—60 cm. Wypełnisko szaro-brunatne, z żółtawymi wkładkami. Materiał zabytkowy rozmieszczony równomiernie w całym wypełnisku.

Inwentarz:

Ceramika: kategoria A:

Grupa I, podgrupa a, wariant 1:

1. 2 fragmenty brzuśców naczyń średniościennych, powierzchnie gładkie, zewnętrzne barwy pomarańczowej, wewnętrzne szarej.

Grupa I, podgrupa a, wariant 2:

2. Fragment miski profilowanej, średniościennej o lekko rozchylonej szyi. Powierzchnie gładkie, barwy ciemnoszarej (tabl. XXIII, 21). 3. Fragment dna naczynia, powierzchnia wewnętrzna zniszczona, zewnętrzna gładka, barwy jasnobrunatnej. 4. 14 fragmentów brzuśców naczyń średniościennych, powierzchnie gładkie, niektóre zniszczone, barwy brunatnej, pomarańczowej, wewnętrzne szarej.

Grupa I, podgrupa b, wariant 2:

5. Fragment części brzegowej garnka średniościennego, krawędź prosto ścięta. Powierzchnie wygładzone, zewnętrzna barwy jasnobrunatnej, wewnętrzna szarej (tabl. XXIII, 17). 6. Fragment dolnej części garnka grubościennego, dno niewyodrębnione, płaskie. Powierzchnia zewnętrzna obmazywana poziomo, barwy pomarańczowo-brunatnej, wewnętrzna wygładzana, barwy ciemnoszarej. Średn. dna 15 cm (tabl. XXIII, 23). 7. Fragment części przydennej garnka grubościennego, dno lekko wyodrębnione. Powierzchnie ze śladami wygładzania, barwy jasnobrunatnej. Średn. dna 16 cm (tabl. XXIII, 20). 8. Fragment części przydennej garnka średniościennego, dno niewyodrębnione, płaskie. Powierzchnie nierówne, zewnętrzna barwy pomarańczowej, wewnętrzna szaro-brunatnej, ze śladami „przywar” (tabl. XXIII, 18). 9. Fragment części przydennej garnka średniościennego, dno niewyodrębnione. Powierzchnie dość gładkie, barwy pomarańczowej. 10. Fragment części przydennej i brzuśca garnka średniościennego. Powierzchnia zewnętrzna pionowo obmazywana, wewnętrzna wygładzana, barwy jasnopomarańczowej (tabl. XXIII, 22).

Inne:

11. Wyrób z margla krzemionkowego — narzędzie nożowate.

Obiekt 44 (ryc. 44)

Odkryty na głęb. 40 cm. Owalna jama o wymiarach 80 x 90 cm, profil nieckowaty, dno na głęb. 54 cm. Wypełnisko szarobrunatne, dość zbite. Nieliczny materiał wystąpił równomiernie w całym obiekcie.

Inwentarz:

Ceramika: kategoria A:

Grupa I, podgrupa a, wariant 2:

1. Fragment dna i 6 fragmentów brzuśców naczyń średniościennych. Powierzchnie gładkie, częściowo zniszczone, barwy brunatnej, szarej.

Obiekt 45 (ryc. 45)

Odkryty na głęb. 40 cm. Owalna jama o wymiarach 105 x 120 cm. Profil nieckowaty, dno na głęb. 51—58 cm. Wypełnisko niejednolite, szarobrunatne, z żółtawymi wkładkami. Materiał ruchomy wystąpił równomiernie w całym wypełnisku.

Inwentarz:

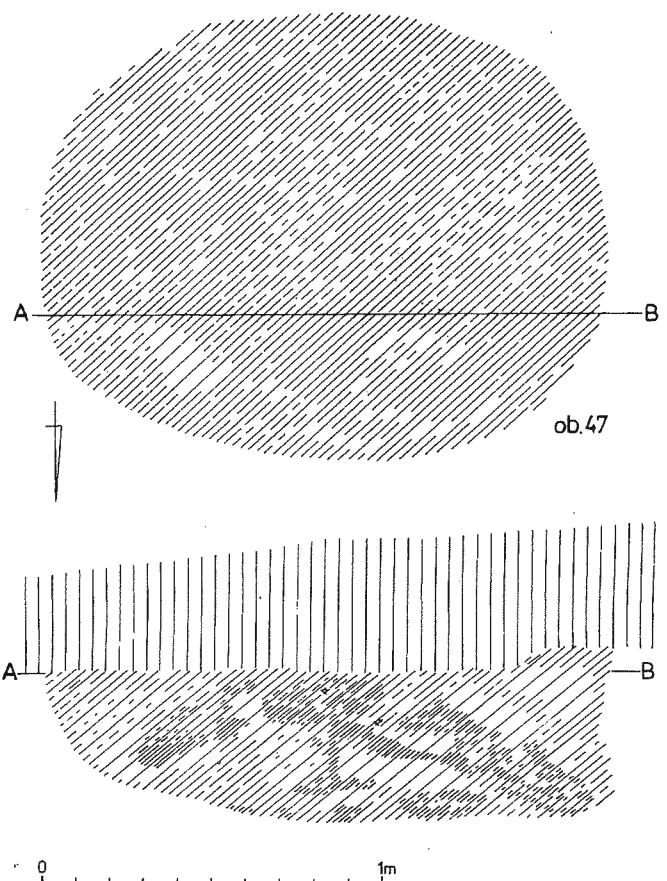
Ceramika: kategoria A:

Grupa I, podgrupa a, wariant 1:

1. 5 fragmentów brzuśców naczyń średniościennych, powierzchnie gładkie, barwy pomarańczowej, brunatnej, ciemnoszarej.

Grupa I, podgrupa a, wariant 2

2. Fragment szyi naczynia cienkościennego, krawędź uszkodzona. Powierzchnie gładkie, barwy jasnobrunatnej (tabl. XXIII, 28). 3. Drobnny fragment części brzegowej naczynia cienkościennego, krawędź zaokrąglona. Powierzchnie gładkie, barwy szarej (tabl.



Ryc. 46. Hłomcza, woj. Krosno, stan. 1. Rzut poziomy i profil obiektu 47

Abb. 46. Hłomcza, Wojewodschaft Krosno, Fundstelle I. Grundriß und Profil des Objekts 47

Рис. 46. Хломча, гм. Санок, воев. Кросно. Стоянка 1. Горизонтальный вид и разрез объекта 47

XXIII, 32). 4. Fragment części brzegowej naczynia średniościennego, krawędź utracona, na brzuścu rowek dookoły. Powierzchnie gładkie, barwy ciemnoszarej (tabl. XXIII, 27). 5. Fragment części przydennej naczynia średniościennego, dno słabo wyodrębnione, płaskie. Powierzchnie gładkie, zewnętrzna barwy brunatnej, wewnętrzna czarnej. Średn. dna 6 cm (tabl. XXIII, 33). 6. Dno naczynia o gładkich, czarnych powierzchniach. Średn. dna 10 cm. 7. 5 drobnych ułamków brzuśców naczyń o gładkich powierzchniach.

Grupa I, podgrupa b, wariant 2:

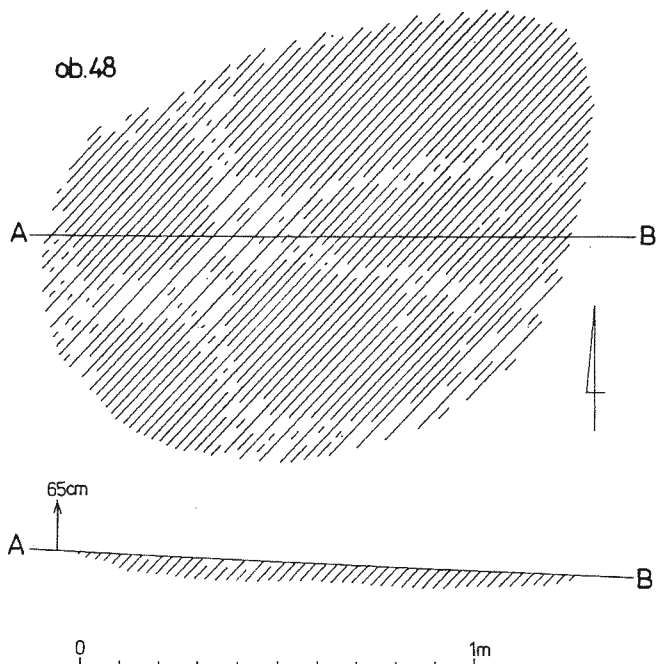
8. Fragment części brzegowej naczynia grubościennego, krawędź ścieniona, lekko prosto ścięta. Powierzchnie nierówne, ze śladami wygładzania, barwy brunatno-ciemnoszarej (tabl. XXIII, 24). 9. Fragment części przydennej garnka grubościennego, dno z odsadzką. Powierzchnie ze śladami wygładzania, zewnętrzna barwy pomarańczowej, wewnętrzna brunatnej (tabl. XXIII, 25). 10. 3 fragmenty brzuśców garnków grubościennych, powierzchnie wygładzane, barwy szarej, pomarańczowej.

Grupa II:

11. Fragment brzuśca naczynia średniościennego, powierzchnie barwy siwej.

Obiekt 46

Odkryty na głęb. 45 cm. Owalna jama o wymiarach 85 x 100 cm. Profil nieckowaty, dno na głęb. 120 cm. Wypełnisko sypkie, przemieszane, jasnoszaro-żółtawe. Wkop współczesny?



Ryc. 47. Hłomcza, woj. Krosno, stan. 1. Rzut poziomy i profil obiektu 48

Abb. 47. Hłomcza, Wojewodschaft Krosno, Fundstelle 1. Grundriß und Profil des Objekts 48

Рис. 47. Хломча, гм. Санок, воев. Кросно. Стоянка 1. Горизонтальный вид и разрез объекта 48

Inwentarz:

Ceramik a: kategoria A:

Grupa I, podgrupa a, wariant 2:

1. Drobny fragment części brzegowej naczynia średniościennego, krawędź prosto ścięta. Powierzchnie wygładzone, barwy brunatnoszarej (tabl. XXIII, 26). 2. 2 fragmenty brzuśców naczyń średniościennych, jeden wtórnie przepalony, drugi o powierzchni zewnętrznej gładkiej, barwy jasnobrunatnej, wewnętrznej uszkodzonej ze śladami „przywar”.

Obiekt 47 (ryc. 46)

Odkryty na głęb. 40–45 cm. Owalna jama o wymiarach 130x165 cm. Profil nieregularny, zbliżony do trapezowatego, dno na głęb. 80 cm. Wypełnisko zbite, warstwowane, ciemnoszare z żółtawymi wkładkami. Nieliczny materiał zabytkowy wystąpił regularnie w całym wypełnisku.

Inwentarz:

Ceramik a: kategoria A:

Grupa I, podgrupa a, wariant 2:

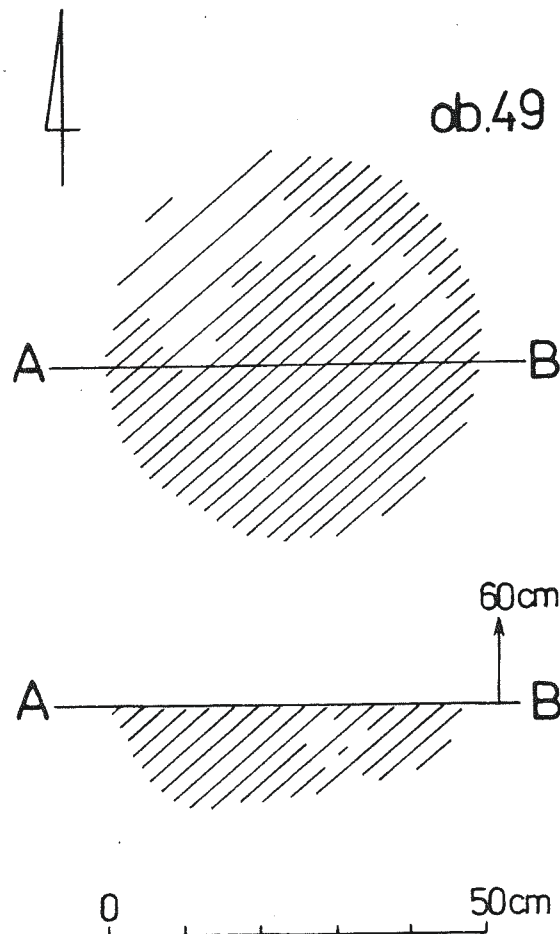
1. 2 fragmenty brzuśców naczyń średniościennych o ostrym załomie. Powierzchnie gładkie, barwy jasnobrunatnej, szarej, czarnej (tabl. XXIII, 29, 30). 2. Fragment brzuśca naczynia zdobionego ornamentem pionowych rytych kresek. Powierzchnia zewnętrzna gładka, czarna, wewnętrzna zniszczona (tabl. XXIII, 31). 3. 10 fragmentów brzuśców naczyń cienko- i średniościennych, powierzchnie gładkie, niektóre zniszczone, barwy pomarańczowej, brunatnej, czarnej, szarej.

Grupa I, podgrupa b, wariant 1:

4. 7 fragmentów brzuśców naczyń średniościennych, powierzchnie zniszczone, barwy pomarańczowej, szarej.

Grupa I, podgrupa b, wariant 2:

5. Fragment części przydennej naczynia o zniszczonych powierzchniach, barwy brunatno-szarej. 6. 18 fragmentów brzuśców garnków średnio- i grubościennych, 1 ułamek o powierzchni zewnętrznej obmazywanej, pozostałe wygładzane, barwy brunatnej, pomarańczowej. 1 fragment wtórnie przepalony.



Ryc. 48. Hłomcza, woj. Krosno, stan. 1. Rzut poziomy i profil obiektu 49

Abb. 48. Hłomcza, Wojewodschaft Krosno, Fundstelle 1. Grundriß und Profil des Objekts 49

Рис. 48. Хломча, гм. Санок, воев. Кросно. Стоянка 1. Горизонтальный вид и разрез объекта 49

Inne:

7. Grudki polepy.

Obiekt 48 (ryc. 47)

Odstłonięty na głęb. 65 cm. Owalne zaciemnienie o wymiarach 100x150 cm. Płaskie dno na głęb. 70 cm. Wypełnisko niejednolite, szaro-brunatne.

Inwentarz:

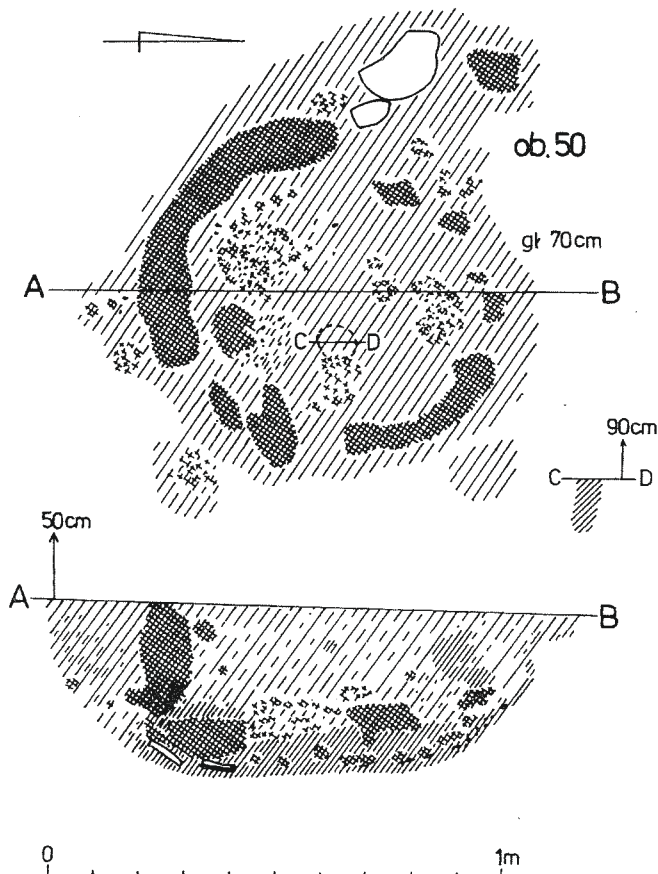
Ceramik a: kategoria A:

Grupa I, podgrupa b, wariant 2:

1. Fragment części brzegowej garnka średniościennego, krawędź prosto ścięta. Powierzchnie starte, „miękkie” w dotyku, zewnętrzna barwy pomarańczowej, wewnętrzna jasnoszarej. 2. Fragment części brzegowej garnka grubościennego, krawędź prosto ścięta wychylona na zewnątrz. Powierzchnie ze śladami lepienia i wygładzania, zewnętrzna barwy brunatno-szarej, wewnętrzna czarnej. 3. Fragment części przydennej garnka z wyraźnymi dołkami palcowymi — śladami lepienia. Powierzchnie zniszczone, barwy brunatnej. Średn. dna 14 cm. 4. 6 fragmentów brzuśców garnków średnio- i grubościennych, powierzchnie wygładzane, barwy pomarańczowej, czarnej, szarej.

Grupa II:

5. Fragment części brzegowej naczynia cienkościennego o powierzchniach barwy siwej.



Ryc. 49. Hłomcza, woj. Krosno, stan. 1. Rzut poziomy i profil obiektu 50

Abb. 49. Hłomcza, Wojewodschaft Krosno, Fundstelle 1. Grundriß und Profil des Objekts 50

Рис. 49. Хломча, гм. Санок, воев. Кросно. Стоянка 1. Горизонтальный вид и разрез объекта 50

Obiekt 49 (ryc. 48)

Odkryty na głęb. 65 cm. Koliste zaciemnienie o średnicy 50 cm. Profil nieckowaty, dno na głęb. 85 cm. Wypełnisko szare z żółtymi wtrętami. Brak materiału zabytkowego.

Obiekt 50 (ryc. 49)

Odsłonięty na głęb. 50 cm. Nieregularna jama o wymiarach 90x100 cm. Profil nieckowaty, dno płaskie na głęb. 90 cm. Wypełnisko silnie zbite, szare, miejscami duże ilości drobnych grudek polepy i węgle drzewne. W dolnej części jamy a także jej dno stanowi zbita warstwa polepy. Pod nią natrafiono na kamienie piaskowcowe oraz dołek posłupowy. Materiał zabytkowy wystąpił równomiernie w całym wypełnisku.

Inwentarz:

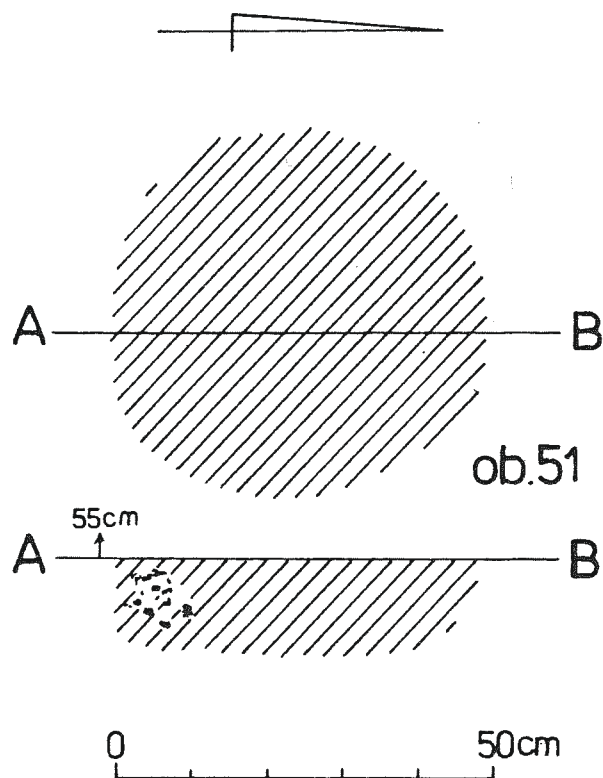
Ceramika: kategoria A:

Grupa I, podgrupa a, wariant 1:

1. Drobny fragment części brzegowej naczynia średniościennego, krawędź prosto ścięta. Powierzchnie gładkie, barwy czarnej (tabl. XX, 8). 2. Fragment górnej części brzuśca naczynia średniościennego, lekko wyodrębniona lejkowato rozchylona szyja. Powierzchnie gładkie, zewnętrzna barwy pomarańczowej, wewnętrzna szarej.

Grupa I, podgrupa a, wariant 2:

3. 2 fragmenty części brzegowych naczyń średniościenne, krawędzie zaokrąglone, lekko wychylone na zewnątrz. 1 fragment z dookólną listwą plastyczną umieszczoną na przejściu szyi



Ryc. 50. Hłomcza, woj. Krosno, stan. 1. Rzut poziomy i profil obiektu 51

Abb. 50. Hłomcza, Wojewodschaft Krosno, Fundstelle 1. Grundriß und Profil des Objekts 51

Рис. 50. Хломча, гм. Санок, воев. Кросно. Стоянка 1. Горизонтальный вид и разрез объекта 51

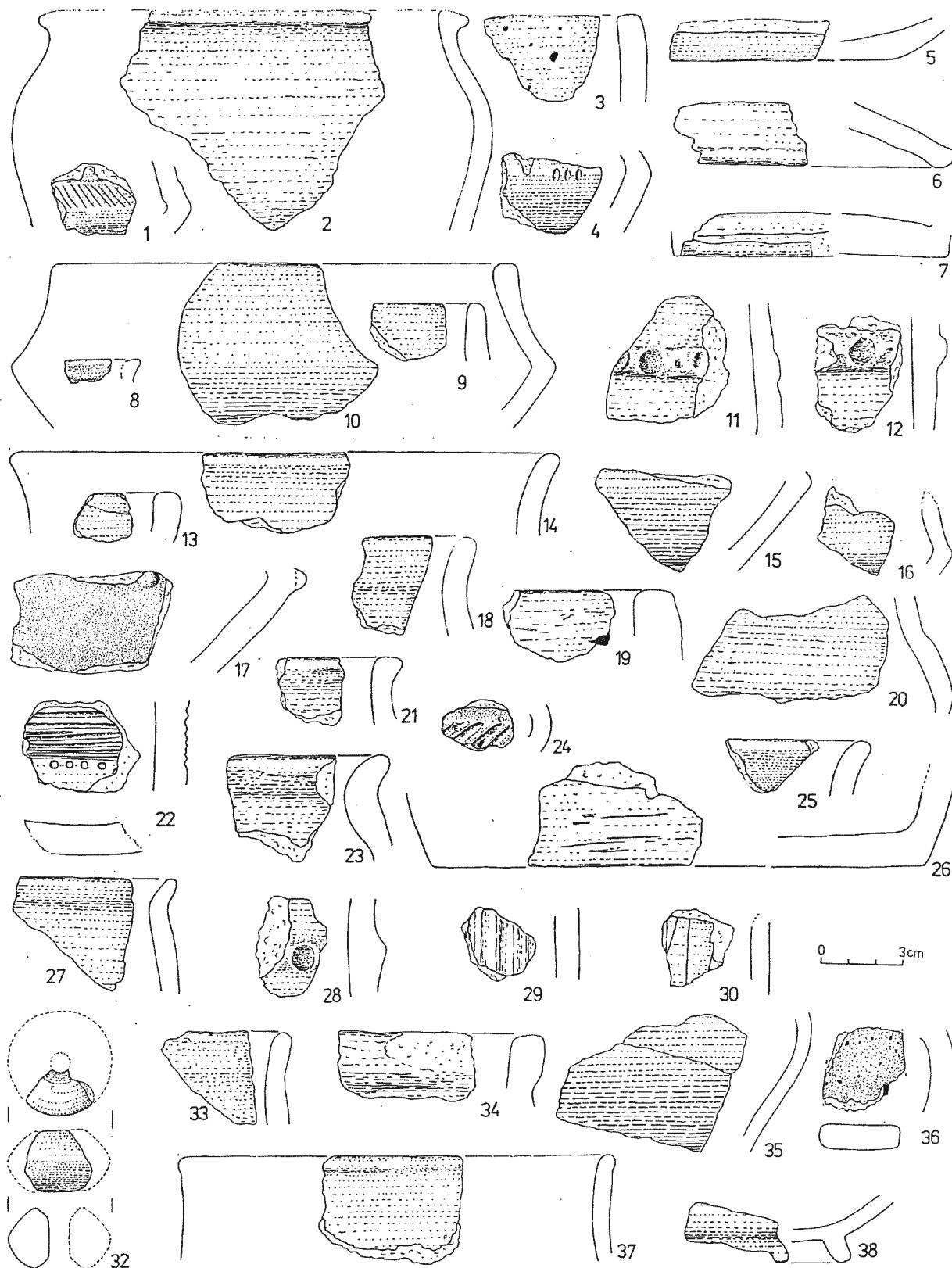
w brzusiec. Powierzchnie gładkie, barwy brązowej, szarej (tabl. XX, 7, 9). 4. Fragment części brzegowej naczynia średniościennego, krawędź prosto ścięta. Powierzchnie gładkie, barwy brązowej. 5. Fragment naczynia cienkościennego, krawędź ścięta, wychylona na zewnątrz. Na brzuscu ornament w postaci dookólnego pasma skośnych żłobków. Powierzchnie gładkie, zewnętrzna barwy brązowo-czarnej, wewnętrzna czarna, błyszcząca (tabl. XX, 12). 6. 6 fragmentów brzuśców naczyń średniościenne, w tym ułamek dwustożkowatego załomu. Powierzchnie gładkie, barwy czarnej, szarej, brązowej (tabl. XX, 11).

Grupa I, podgrupa b, wariant 1:

7. Fragment części brzegowej garnka grubościennego, krawędź lekko zaokrąglona. Powierzchnie wygładzane, barwy żółtobrunatnej (tabl. XX, 4). 8. 7 fragmentów brzuśców garnków średnio- i grubościenne, powierzchnie dość gładkie, barwy brązowej, szarej, pomarańczowej, czarnej.

Grupa I, podgrupa b, wariant 2:

9. Fragment dna naczynia grubościennego, powierzchnie ze śladami lepienia, zewnętrzna barwy brązowoszarej, wewnętrzna gładka, czarna. Średn. dna 12 cm (tabl. XX, 6). 10. Fragment dolnej części garnka grubościennego, dno niewyodrębnione, płaskie. Powierzchnie nierówne, ze śladami wygładzania, barwy pomarańczowo-brązowej. Średn. dna 12 cm (tabl. XX, 14). 11. Dolna części dużego garnka grubościennego, dno niewyodrębnione. Powierzchnie z wyraźnymi śladami lepienia i wygładzania, barwy pomarańczowo-brązowej. Średn. dna 18 cm (tabl. XX, 15). 12. 2 fragmenty części przydennych naczyń średniościenne, powierzchnie ze śladami wygładzania, barwy brązowej, szarej. 13. Fragment brzuśca naczynia średniościennego, sitowatego. Powierzchnie wygładzane, barwy pomarańczowo-brązowej



Tabl. XXIV. Hłomcza, woj. Krosno, stan. 1. Zabytki z ara 177 (1-5, 8, 10, 11, 32), z ara 256 (35, 37, 38) z ara 276 (33, 34, 36), z obiektu 52 (6, 7, 9, 12-30), 1-30, 33-38 — ceramika, 32 — przęślik gliniany

Taf. XXIV. Hłomcza, Wojewodschaft Krosno, Fundstelle 1. Funde vom Ar 177 (1-5, 8, 10, 11, 32), 256 (35, 37, 38), 276 (33, 34, 36), aus dem Objekt 52 (6, 7, 9, 12-30), 1-30, 33-38 — Keramik, 32 — Tonwirtel

Табл. XXIV. Хломча, воев. Кросно, стоянка 1. Памятники с ара 177 (1-5, 8, 10, 11, 32), с ара 256 (35, 37, 38) с ара 276 (33, 34, 36) а ара 52 (6, 7, 9, 12-30), 1-30, 33-38 — керамика, 32 — глиняные пряслицы

(tabl. XX, 5). 14. 2 fragmenty brzuśców naczyń średniościennych ze śladami karbowanej listwy plastycznej. Powierzchnie wygładzane, zniszczone, barwy pomarańczowej (tabl. XX, 13). 15. 23 fragmenty brzuśców naczyń średnio- i grubościennych, głównie garnków. Powierzchnie wygładzane, niektóre szorstkie, barwy brunatnej, pomarańczowej, szarej.

Inne:

16. Wyrób (?) z margla krzemionkowego. 17. Grudki polepy.

Obiekt 51 (ryc. 50)

Odkryty na głęb. 55 cm. Kolistą jamą o średnicy 50 cm. Profil nieckowaty, płaskie dno na głęb. 68 cm. Wypełnisko zbite, szaro-brunatne, w części S skupisko węgla drzewnych.

Inwentarz:

Ceramika: kategoria A:

Grupa I, podgrupa a, wariant 2:

1. Fragment górnej części brzuśca naczynia cienkościennego, powierzchnie gładkie, brunatne. 2. Fragment brzuśca naczynia cienkościennego, powierzchnie gładkie, czarne, błyszczące.

BADANIA WYKOPALISKOWE W 1984 ROKU

Ar 177 ćw A, B

Ceramika: kategoria A:

Grupa I, podgrupa a, wariant 1:

1. Kilka fragmentów brzuśców naczyń średniościennych, powierzchnie gładkie, niektóre zniszczone, barwy pomarańczowej, brunatnej.

Grupa I, podgrupa a, wariant 2

2. Drobną fragment części brzegowej naczynia, krawędź prosto ścięta. Powierzchnie gładkie, barwy czarnej, wewnętrzna zniszczona (tabl. XXIV, 8). 3. Fragment górnej części naczynia średniościennego, misy? krawędź prosto ścięta. Ślady wtórnego przepalenia, powierzchnie barwy siwej. Średn. wylewu 17 cm (tabl. XXIV, 10). 4. Fragment brzuśca naczynia średniościennego o dwustożkowatym załamie, zdobionego ornamentem skośnie rytym kreską. Powierzchnie szorstkie, barwy pomarańczowej (tabl. XXIV, 1). 5. Fragment brzuśca naczynia średniościennego o ostрым załamie z ornamentem pionowych żłobków. Powierzchnie gładkie, barwy ciemnoszarej (tabl. XXIV, 4). 6. Kilka fragmentów brzuśców naczyń o gładkich powierzchniach barwy brunatnej.

Grupa I, podgrupa b, wariant 1

7. Fragment części brzegowej naczynia średniościennego, krawędź prosto ścięta. Powierzchnie wygładzane, zewnętrzna barwy pomarańczowej, wewnętrzna brunatnej (tabl. XXIV, 3). 8. Drobną fragment części brzegowej naczynia, krawędź zaokrąglona. Powierzchnie zniszczone, barwy szaro-brunatnej. 9. Fragment części przydennej garnka średniościennego, dno niewyodrębnione. Powierzchnie wygładzone, barwy pomarańczowej (tabl. XXIV, 5).

Grupa I, podgrupa b, wariant 2

10. Fragment górnej części garnka średniościennego, esowatego, krawędź prosto ścięta. Powierzchnie ze śladami lepienia i wygładzania, barwy ciemnobrunatno-szarej. Średn. wylewu 15 cm (tabl. XXIV, 2). 11. Fragment dna garnka, powierzchnie ze śladami lepienia i wygładzania, barwy brunatno-szarej. Średn. dna 11 cm. 12. Fragment brzuśca garnka średniościennego z listwą plastyczną. Powierzchnie gładzone, silnie starte, barwy brunatnej (tabl. XXIV, 11). 13. 67 fragmentów brzuśców garnków średnio- i grubościennych, kilka ze śladami obmazywania, pozostałe o powierzchniach ze śladami lepienia i wygładzania, barwy pomarańczowej, brunatnej, szarej.

Grupa II:

14. 5 fragmentów naczyń późnośredniowiecznych i nowożytnych,

w tym: 2 ułamki części brzegowych, fragment ucha taśmowatego oraz nóżka patelni.

Kategoria B:

15. Fragment części brzegowej naczynia grubościennego, krawędź zaokrąglona. 16. 6 fragmentów brzuśców naczyń grubościennych. Inne:

17. Fragment przezszlika glinianego, dwustożkowatego. Domieszka małej ilości ziaren tłuczni mineralnego, powierzchnie gładkie, barwy jasnobrunatnej. Wymiary: średnica 3,8 cm, grubość 2,3 cm (tabl. XXIV, 32). 18. Grudki polepy.

Obiekt 52 (ryc. 51)

Odkryty na głęb. 45 cm. Owalna jama o wymiarach 230 x 330 cm. Profil w przybliżeniu nieckowaty, dno na głęb. 90 cm. Wypełnisko niejednolite, ciemnoszare, w dolnej części żółtawe. Materiał zabytkowy wystąpił dosyć równomiernie w całym wypełnisku.

Inwentarz:

Ceramika: kategoria A:

Grupa I, podgrupa a, wariant 1:

1. Fragment brzuśca naczynia średniościennego, wtórnie przepalonego, z ornamentem rytym linii i kropek. Powierzchnie barwy szaro-pomarańczowej (tabl. XXIV, 22). 2. Drobną fragment brzuśca naczynia średniościennego o łagodnym załamie, zdobionego ornamentem skośnie kanelur. Powierzchnie gładkie, barwy czarnej (tabl. XXIV, 24). 3. Kilka fragmentów brzuśców naczyń średniościennych, powierzchnie gładkie, barwy brunatnej, pomarańczowej.

Grupa I, podgrupa a, wariant 2:

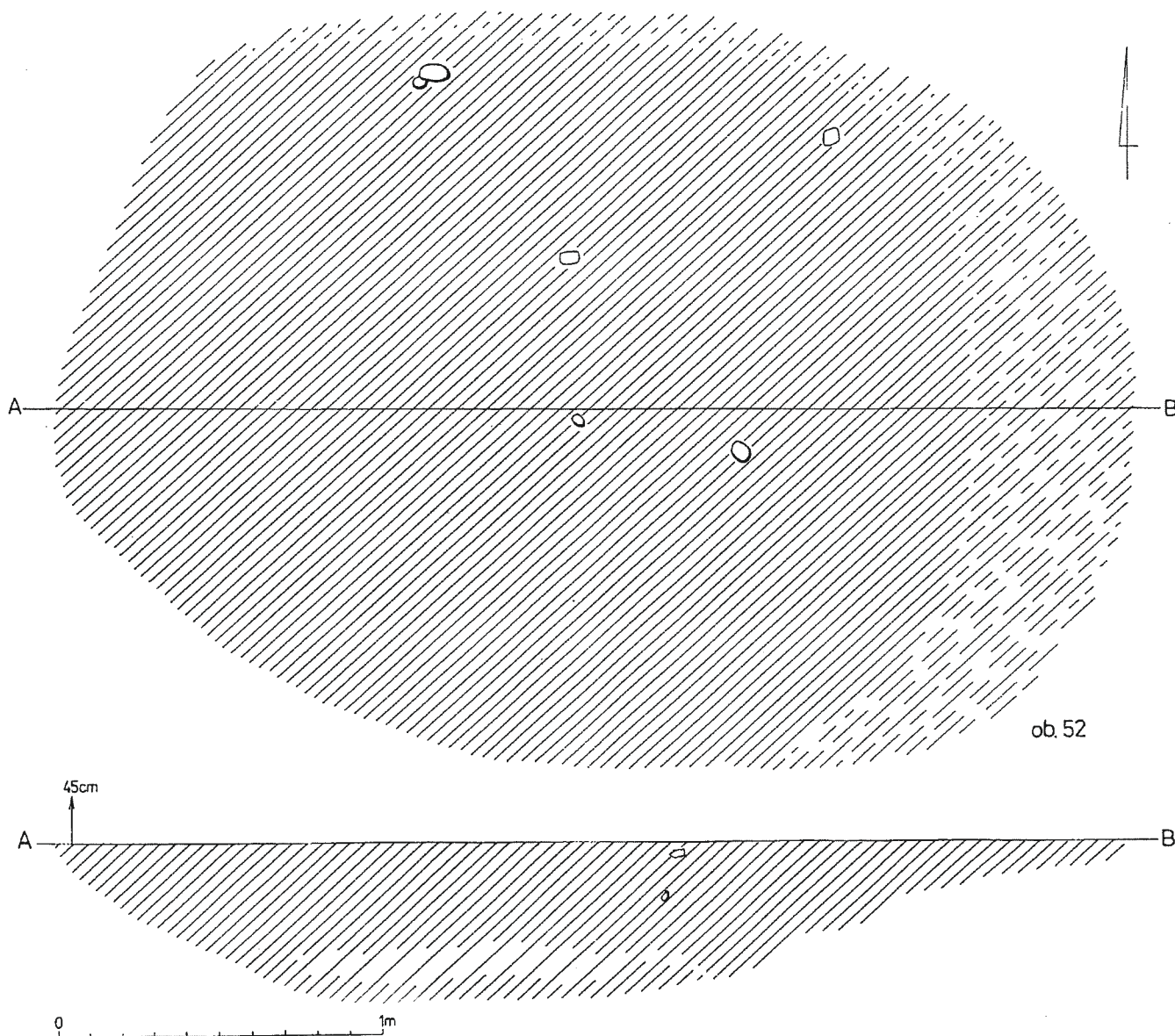
4. Fragment części brzegowej misy średniościennego, krawędź prosto ścięta. Powierzchnie gładkie, barwy ciemnobrunatnoszarej (tabl. XXIV, 13). 5. Drobną fragment części brzegowej naczynia średniościennego, krawędź prosto ścięta. Powierzchnie zniszczone, barwy kremowej (tabl. XXIV, 9). 6. Fragment części brzegowej naczynia średniościennego, krawędź zaokrąglona. Powierzchnie gładkie, barwy brunatnej (tabl. XXIV, 25). 7. Fragment dolnej części brzuśca naczynia wazowatego, grubościennego z małym guzkiem na załamie. Powierzchnie gładkie, zewnętrzna barwy ciemnobrunatnej, wewnętrzna ciemnoszarej (tabl. XXIV, 17). 8. Fragment dna naczynia, powierzchnia zewnętrzna zniszczona, wewnętrzna gładka, czarna. 9. 11 fragmentów brzuśców naczyń średniościennych, niektóre o ostрым załamie. Powierzchnie gładkie, barwy brunatnej, ciemnoszarej, czarnej (tabl. XXIV, 15, 16, 20).

Grupa I, podgrupa b, wariant 1:

10. Fragment części brzegowej naczynia grubościennego, krawędź prosto ścięta. Powierzchnie ze śladami obmazywania, barwy szarobrunatnej (tabl. XXIV, 19). 11. Kilka fragmentów brzuśców naczyń średniościennych, jeden ze śladami poziomego obmazywania, pozostałe wygładzone, barwy pomarańczowej, brunatnej.

Grupa I, podgrupa b, wariant 2:

12. 2 fragmenty części brzegowych garnków średniościennych, krawędzie prosto ścięte. Powierzchnie wygładzane, barwy pomarańczowej, brunatnej (tabl. XXIV, 21). 13. 3 fragmenty części brzegowych garnków średniościennych, krawędzie zaokrąglone. Powierzchnie wygładzane, barwy brunatnej, szarej (tabl. XXIV, 14, 18, 23). 14. Fragment części brzegowej garnka średniościennego, krawędź ścięta, zaokrąglona, wychylona na zewnątrz. Powierzchnie nierówne, ze śladami „przywar”, barwy brunatno-szarej (tabl. XXIV, 27). 15. Fragment pokrywy stożkowej, średniościennego, krawędź zaokrąglona. Powierzchnie ze śladami lepienia i wygładzania, zewnętrzna barwy ciemnobrunatnej, wewnętrzna ciemnoszarej, z pozostałościami „przywar” (tabl. XXIV, 6).



Ryc. 51. Hłomcza, woj. Krosno, stan. 1. Rzut poziomy i profil obiektu 52
 Abb. 51. Hłomcza, Wojewodschaft Krosno, Fundstelle 1. Grundriß und Profil des Objekts 52
 Рис. 51. Хломча, гм. Санок, воев. Кросно. Стоянка 1. Горизонтальный вид и разрез объекта 52

16. Fragment części przydennej garnka średniościennego, dno niewyodrębnione, płaskie. Powierzchnie wygładzane, zewnętrzna barwy jasnopomarańczowej, wewnętrzna ciemnoszarej, ze śladami „przywar”. Średn. dna 18 cm (tabl. XXIV, 26). 17. Fragment dna naczynia średniościennego, powierzchnia zewnętrzna dość gładka, barwy jasnobrunatnej, wewnętrzna wygładzana. Średn. dna 10 cm (tabl. XXIV, 7). 18. Fragment dna naczynia, powierzchnie szorstkie, barwy kremowoszarej. 19. Fragment brzuśca garnka średniościennego z karbowaną listwą plastyczną. Powierzchnie wygładzone, barwy brunatnej (tabl. XXIV, 28). 20. Fragment brzuśca naczynia średniościennego zdobionego ornamentem linii rytych. Powierzchnie dość gładkie, zewnętrzna barwy brunatnej, wewnętrzna czarnej (tabl. XXIV, 30). 21. 13 fragmentów brzuśców naczyń wtórnie przepalonych, jeden z karbowaną listwą plastyczną. Powierzchnie barwy siwo-pomarańczowej (tabl. XXIV, 12). 22. Około 100 fragmentów brzuśców naczyń średnio- i grubościennych, głównie garnków. Powierzchnie przeważnie wygładzane, na niektórych ślady obmazywania (tabl. XXIV, 29).

Inne:

23. Pseudołuższeń z otoczaka marglowego. 24. Grudki polepy. 25. Drobne ułamki kości.

Obiekt 53 (ryc. 52)

Odkryte na głęb. 35 cm, wyeksplorowane w niewielkiej części, zaciemnienie długości 160 cm. Profil nieckowaty, dno na głęb. 50 cm. Materiału ruchomego nie znaleziono.

Ar 256 ów B, D

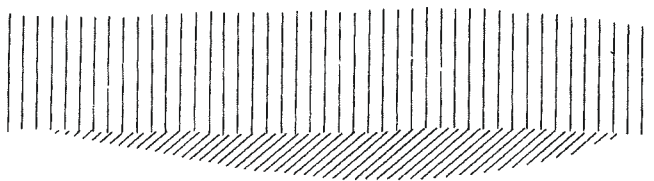
Ceramik a: kategoria A:

Grupa I, podgrupa a, wariant 1:

1. Fragment szyi naczynia średniościennego, krawędź lekko wywinięta na zewnątrz. Domieszka drobnoziarnista, powierzchnie gładkie, barwy czarno-szarej.

Grupa I, podgrupa a, wariant 2:

2. Fragment brzuśca naczynia cienkościennego o łagodnym załomie. Domieszka drobnoziarnista, powierzchnie gładkie, czarne, błyszczące (tabl. XXIV, 35).



ob. 53



Ryc. 52. Hłomcza, woj. Krosno, stan. 1. Profil obiektu 53
 Abb. 52. Hłomcza, Wojewodschaft Krosno, Fundstelle 1. Profil des Objekts 53.
 Рис. 52. Хломча, гм. Санок, воев. Кросно. Стоянка 1. Разрез объекта 53.

Grupa I, podgrupa b, wariant 1:

3. Fragment części brzegowej garnka średniościennego, krawędź prosto ścięta. Powierzchnie dość gładkie, barwy jasnopomarańczowej, wewnętrzna zniszczona.

Grupa I, podgrupa b, wariant 2:

4. Fragment części brzegowej naczynia średniościennego, krawędź zaokrąglona. Powierzchnie wygładzone, barwy brunatnej. Średn. wylewu 16 cm (tabl. XXIV, 37). 5. Fragment górnej części naczynia średniościennego, krawędź skośnie ścięta. Powierzchnie wygładzone, barwy pomarańczowobrunatnej. Średn. wylewu 15,5 cm (tabl. XXV, 6). 6. Fragment części brzegowej garnka średniościennego, krawędź prosto ścięta, wywinięta na zewnątrz. Powierzchnie ze śladami lepienia i wygładzania, barwy ciemnoszarobrunatnej, z pozostałościami „przywar”. 7. Fragmenty górnej części dużego garnka grubościennego, krawędź wyodrębniona, wygięta na zewnątrz. Powierzchnie, wygładzane, barwy szaro-brunatnej. Średn. wylewu 23 cm (tabl. XXV, 7). 8. Fragment części przydennej garnka średniościennego, powierzchnia zewnętrzna pionowo obmazywana, wewnętrzna wygładzona, barwy ciemnoszarobrunatnej. Dno niewyodrębnione, płaskie (tabl. XXV, 12). 9. 20 fragmentów brzuśców garnków średnio- i grubościennych, powierzchnie ze śladami lepienia i wygładzania, barwy brunatnej, szarej, pomarańczowej.

Grupa II:

10. Fragment części przydennej naczynia siwego późnorzymskiego, z wyraźnie wyodrębnioną stopką. Powierzchnie starte. Średn. dna około 12 cm (tabl. XXIV, 38).

Inne:

11. Bryłka polepy z odciskiem konstrukcyjnym (tabl. XXV, 4).

Ar 276 ćw A

Ceramik a: kategoria A:

Grupa I, podgrupa a, wariant 1:

1. 3 fragmenty brzuśców naczyń średniościennych, powierzchnie gładkie, zewnętrzne barwy brunatnej, wewnętrzne ciemnoszare.

Grupa I, podgrupa a, wariant 2:

2. Drobny fragment części brzegowej naczynia średniościennego, krawędź skośnie ścięta. Powierzchnie wygładzone, barwy jasnobrunatnej. 3. 2 fragmenty brzuśców naczyń średniościennych, powierzchnie gładkie, czarne, ciemnoszare.

Grupa I, podgrupa b, wariant 2:

4. 2 fragmenty części brzegowych garnków średniościennych, krawędzie zaokrąglone. Powierzchnie ze śladami lepienia i wygładzania, barwy brunatnej, brunatnoszarej. 5. Fragment części przydennej naczynia, powierzchnia zewnętrzna wygładzana, barwy jasnobrunatnej, wewnętrzna zniszczona. 6. 42 fragmenty brzuśców garnków średnio- i grubościennych, powierzchnie nierówne, część ze śladami lepienia i wygładzania, 2 ułamki wtórnie przepalone.

Grupa II:

7. Fragment dolnej części naczynia, dno niewyodrębnione, z różnymi śladami odcinania. Domieszka drobnoziarnista, powierzchnie barwy pomarańczowo-brunatnej. Średn. dna 7 cm (tabl. XXV, 3). 8. Fragment brzuśca naczynia średniościennego, siwego.

Inne:

9. Grudki polepy.

Ar 276 ćw C

Ceramik a: kategoria A:

Grupa I, podgrupa a, wariant 1:

1. Fragment brzuśca naczynia średniościennego o łagodnym załamie zdobionym kanelurami. Powierzchnie gładkie, barwy czarnej (tabl. XXV, 2). 2. Fragment ucha taśmowatego, powierzchnie gładkie, barwy pomarańczowej (tabl. XXIV, 36).

Grupa I, podgrupa a, wariant 2:

3. Fragment części brzegowej naczynia średniościennego, krawędź prosto ścięta, lekko wychylona na zewnątrz. Powierzchnie gładkie, barwy pomarańczowobrunatnej (tabl. XXIV, 33). 4. Drobny fragment części brzegowej naczynia cienkościennego, krawędź prosto ścięta. Powierzchnie gładkie, barwy ciemnobrunatnej ze śladami „przywar”. 5. 3 fragmenty brzuśców naczyń cienkościennych, powierzchnie gładkie, czarne, błyszczące. 6. Fragment części przydennej naczynia średniościennego, dno niewyodrębnione, zniszczone. Powierzchnie gładkie, zewnętrzna barwy jasnopomarańczowej, wewnętrzna brunatnej. 7. 8 fragmentów brzuśców naczyń cienko- i średniościennych, powierzchnie gładkie, barwy brunatnej, czarnej, szarej.

Grupa I, podgrupa b, wariant 1:

8. Fragment części brzegowej garnka grubościennego, krawędź prosto ścięta. Powierzchnie dość gładkie, zewnętrzna barwy pomarańczowej, wewnętrzna szarej (tabl. XXV, 9). 9. 21 fragmentów brzuśców naczyń średnio- i grubościennych, w tym 2 ułamki wtórnie przepalone. Powierzchnie dość gładkie, barwy pomarańczowej, brunatnej, szarej.

Grupa I, podgrupa b, wariant 2:

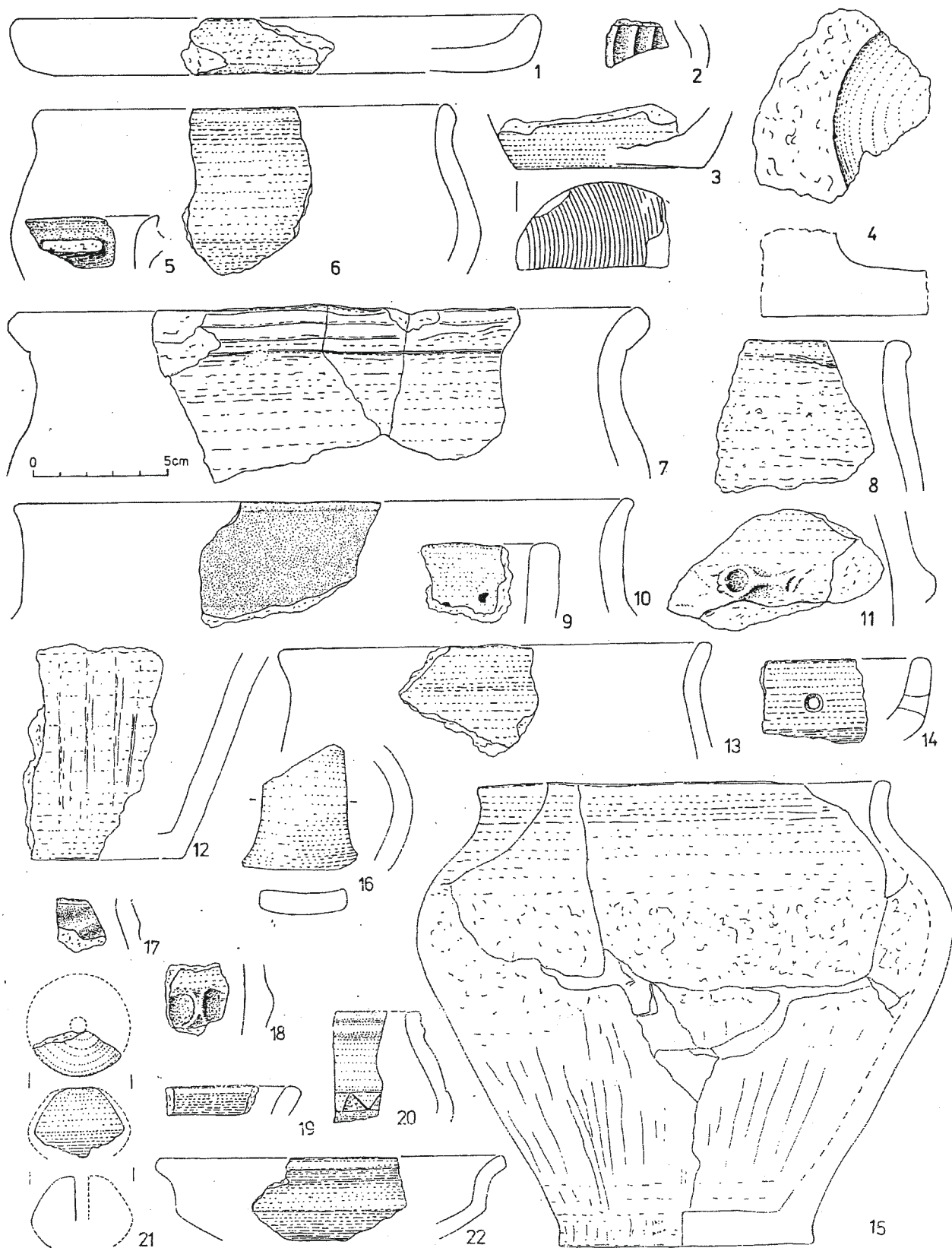
10. Fragment części brzegowej naczynia średniościennego, krawędź ścieniona, pod nią ślady nasady ucha bądź poziomego uchwytu plastycznego. Powierzchnie nierówne, wygładzane, barwy ciemnoszarej (tabl. XXV, 5). 11. Fragment części brzegowej naczynia średniościennego, krawędź lekko wychylona na zewnątrz, prosto ścięta. Powierzchnie wygładzane, barwy ciemnoszarobrunatnej. Średn. wylewu 16 cm (tabl. XXV, 13). 12. 5 fragmentów części brzegowych garnków, krawędzie prosto ścięte, wywinięte na zewnątrz. Powierzchnie wygładzane, barwy brunatnej, szarej (tabl. XXIV, 34; XXV, 8). 13. Fragment części brzegowej garnka średniościennego, krawędź zaokrąglona. Powierzchnie zniszczone, barwy pomarańczowej. 14. Fragment płaskiego talerza (?), krawędź zaokrąglona. Powierzchnie szorstkie, barwy jasnobrunatnoszarej. Średn. 19,5 cm (tabl. XXV, 1). 15. Fragment brzuśca naczynia ze śladami listwy plastycznej. Powierzchnie nierówne, barwy pomarańczowo-siwej, wtórnie przepalone. 16. 72 fragmenty brzuśców garnków średnio- i grubościennych, niektóre o powierzchniach obmazywanych, pozostałe ze śladami lepienia i wygładzania. Kilka wtórnie przepalonych.

Grupa II:

17. 4 fragmenty naczyń nowożytnych, w tym 1 fragment części przydennej.

Inne:

18. Grudki polepy.



Tabl. XXV. Hłomcza, woj. Krosno, stan. 1. Zabytki z ara 256 (4, 6, 7, 10, 12), z ara 276 (1—3, 5, 8, 9, 13), z obiektu 54 (11, 14—22), 1—20, 22 — ceramika, 21 — prześlik gliniany

Taf. XXV. Hłomcza, Wojewodschaft Krosno, Fundstelle 1. Funde vom Ar 256 (4, 6, 7, 10, 12), 276 (1—3, 5, 8, 9, 13), aus dem Objekt 54 (11, 14—22), 1—20, 22 — Keramik, 21 — Tonwirtel

Табл. XXV. Хломча, воев. Кросно, стоянка 1. Памятники с ара 256 (4, 6, 7, 10, 12), с ара 276 (1—3, 5, 8, 9, 13), с объекта 54 (11, 14—22), 1—20, 22 — керамика, 21 — глиняное пряслице

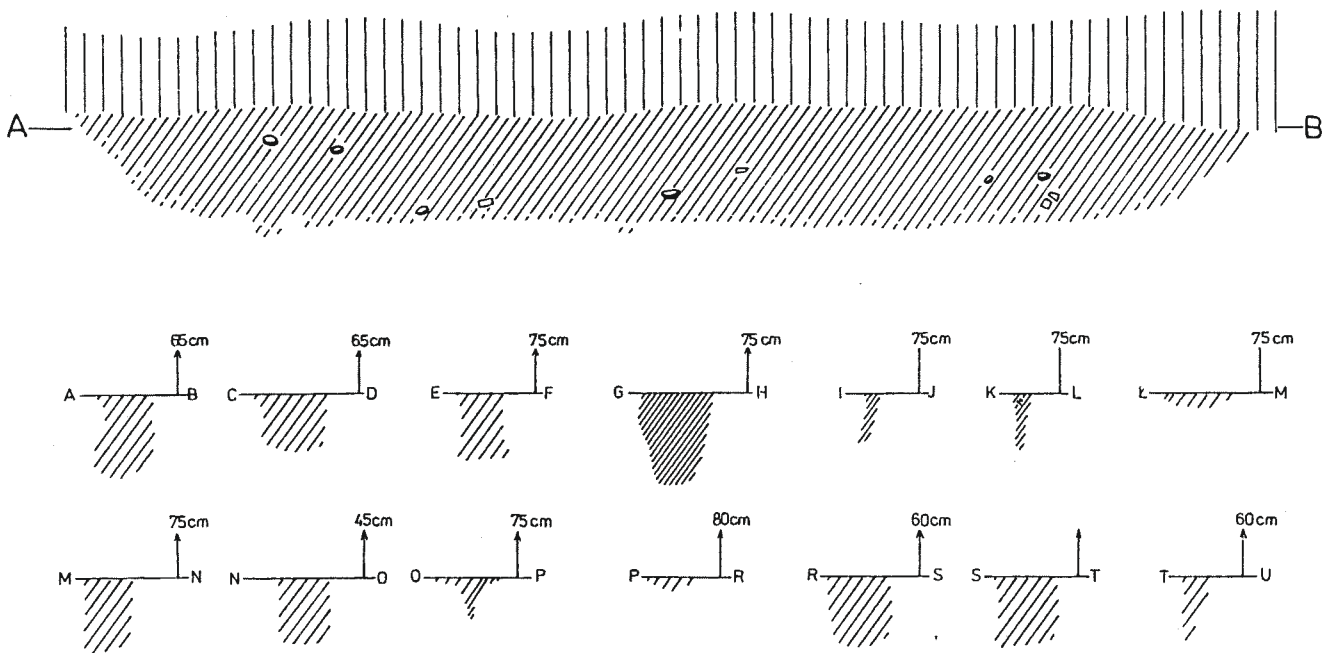
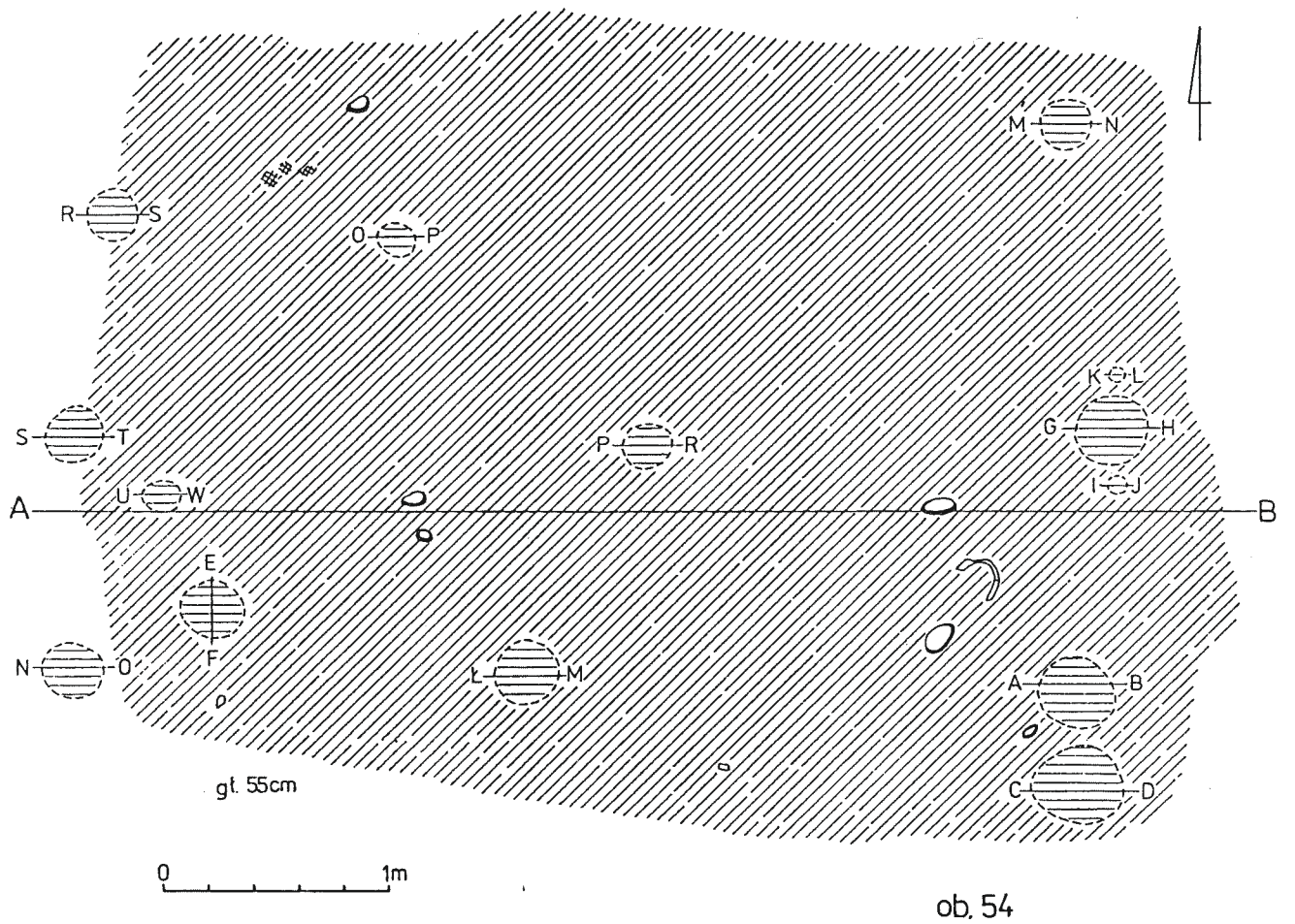
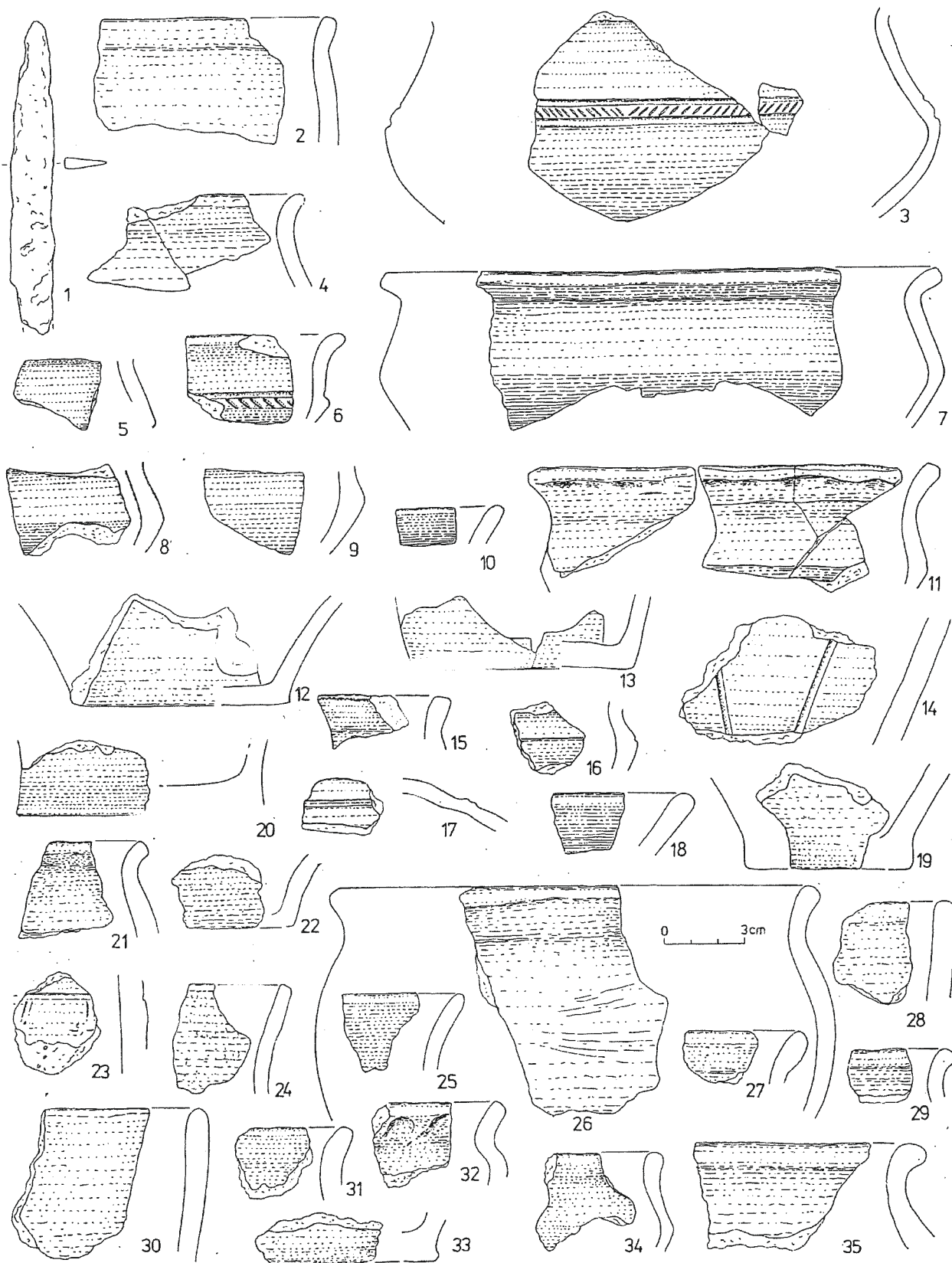


Рис. 53. Хломча, woj. Krosno, stan. 1. Rzut poziomy i profil obiektu 54, profile dołków postępujących
 Abb. 53. Хломча, Wojewodschaft Krosno, Fundstelle 1. Grundriß und Profil des Objekts 54, Pflgrabprofilen
 Рис. 53. Хломча, гм. Савок, воев. Кросно. Стоянка 1. Горизонтальный вид и разрез объекта 54, разрезы столбовых ям



Tabl. XXVI. Hłomcza, woj. Krosno, stan. 1. Zabytki z obiektu 54 (1-35), 1 — nóż żelazny, 2-35 — ceramika
 Taf. XXVI. Hłomcza, Wojewodschaft Krosno, Fundstelle 1. Funde aus dem Objekt 54 (1-35), 1 — Eisenmesser, 2 — 35
 — Keramik
 Табл. XXVI. Хломча, воев. Кросно, стоянка 1. Памятники с объекта 54 (1-35), 1 — железный нож, 2-35 — керамика

Obiekt 54 (ryc. 53)

Odkryty na głęb. 45 cm. Czworokątna jama o zaokrąglonych narożnikach, o wymiarach 340 x 500 cm. Profil nieckowaty, płaskie dno na głęb. 85 cm. Wypełnisko zbite, szaroczarne, z pojedynczymi piaskowcami (niektóre przepalone), błyskami polepy. 14 dołków posłupowych skoncentrowanych wzdłuż krótszych boków E i W, wkopanych w calec od 80 do 115 cm. Materiał zabytkowy wystąpił dość równomiernie w całym wypełnisku.

Inwentarz:

Ceramika: kategoria A:

Grupa I, podgrupa a, wariant 2:

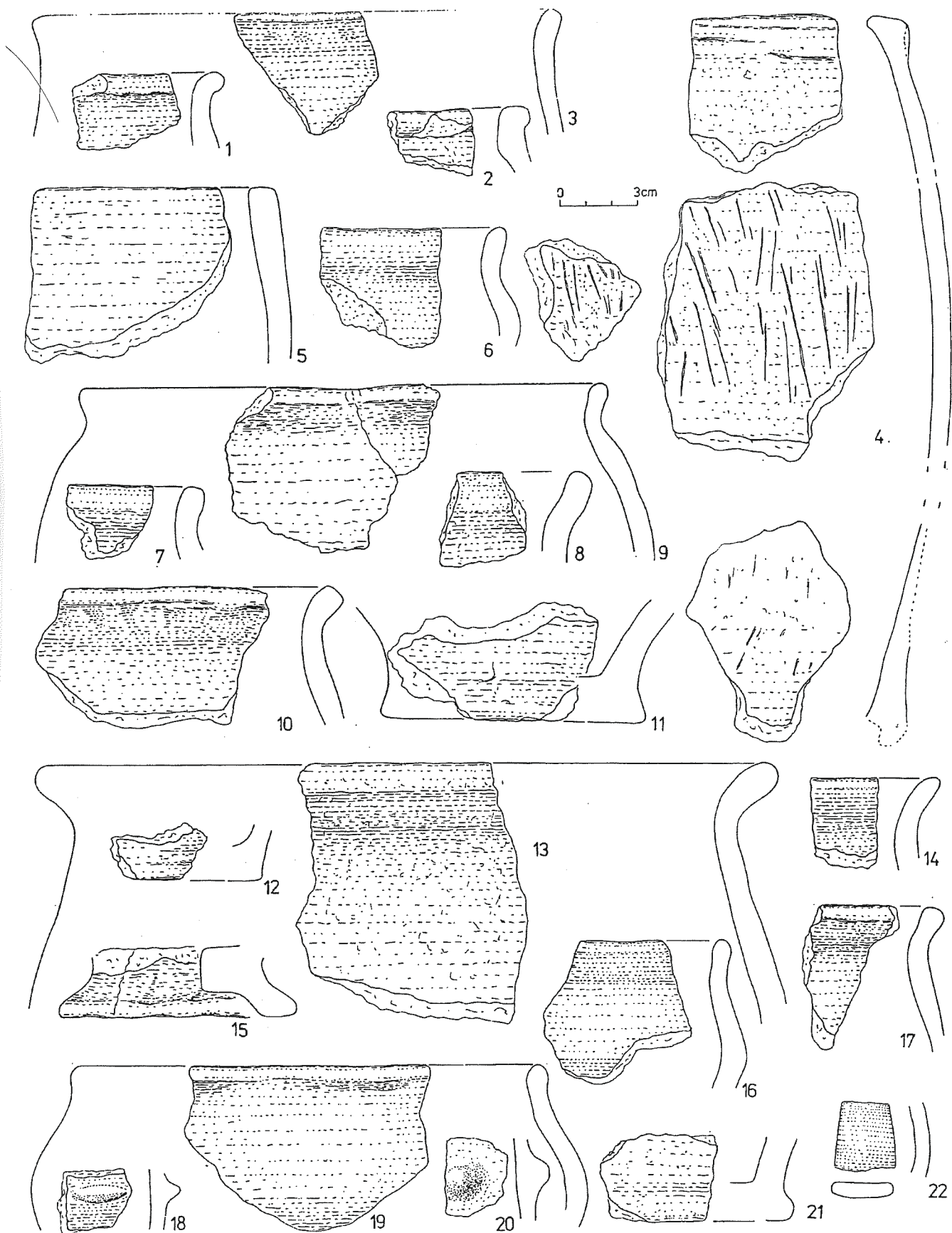
1. Fragment brzuśca naczynia wazowatego, średniościennego, o łagodnym załomie. Nad załomem ornament dookolnej listwy ze skośnie rytymi kreskami ujętej pomiędzy dwa żłobki poziome. Domieszka drobnoziarnista, powierzchnie gładkie, czarne, błyszczące. Średn. brzuśca 20,5 cm (tabl. XXVI, 3). 2. Fragment górnej części naczynia wazowatego, średniościennego. Załom dwustożkowaty, krawędź lekko pogrubiona, prosto ścięta, wychylona na zewnątrz. Powierzchnie gładkie, czarne, błyszczące. Średn. wylewu 21 cm (tabl. XXVI, 7). 3. Fragment górnej części miseczki profilowanej, krawędź prosto ścięta, wychylona na zewnątrz. Powierzchnie gładkie, czarne, błyszczące. Średn. wylewu 13 cm (tabl. XXV, 22). 4. Fragment pokrywki średniościennnej z dookólnym żłobkiem i listwą plastyczną. Powierzchnie gładkie, błyszczące, barwy stalowoczarnej (tabl. XXVI, 17). 5. Fragment części brzegowej naczynia średniościennego, krawędź prosto ścięta, pod nią dookólna listwa. Ponad załomem pasmo ornamentu stempelkowego. Powierzchnie gładkie, czarne, zewnętrzna błyszcząca (tabl. XXV, 20). 6. Fragment części brzegowej naczynia średniościennego, krawędź zaokrąglona, wychylona na zewnątrz. Na brzuścu żłobek dookólny i ornament skośnych żłobków. Powierzchnie gładkie, czarne, błyszczące (tabl. XXVI, 6). 7. Fragmenty naczynia średniościennego, wazowatego, krawędź lekko pogrubiona, zaokrąglona, wychylona na zewnątrz, pod nią ślady lepienia. Brzusiec dwustożkowaty. Powierzchnia zewnętrzna gładka, czarna, błyszcząca, wewnętrzna wygładzana, ciemnoszara. Średn. wylewu 15 cm (tabl. XXVI, 11). 8. 5 fragmentów części brzegowych naczyń średniościennych, krawędzie prosto ścięte. Powierzchnie gładkie, czarne, błyszczące (tabl. XXVI, 15). 9. 4 fragmenty części brzegowych naczyń średniościennych, krawędzie zaokrąglone, wychylone na zewnątrz. Powierzchnie gładkie, czarne, błyszczące (tabl. XXVI, 4, 10). 10. 2 fragmenty części przydennych naczyń średniościennych, dna niewyodrębnione, płaskie. Powierzchnie zniszczone, czarne, ciemnoszare, ze śladami wyświecenia. Średn. den 8,5 cm, 9 cm (tabl. XXVI, 12, 20). 11. Fragment brzuśca naczynia średniościennego z załomem podkreślonym dookólnym rowkiem. Powierzchnie gładkie, czarne, błyszczące, dość zniszczone (tabl. XXVI, 16). 12. 4 fragmenty naczyń średniościennych o dwustożkowatych brzuścach. Powierzchnie gładkie, czarne, błyszczące (tabl. XXVI, 5, 8, 9). 13. Fragment brzuśca naczynia średniościennego, zdobionego szerokimi kanelurami. Powierzchnie gładkie, czarne, błyszczące. 14. Fragment brzuśca naczynia cienkościennego ze śladami ornamentu linii rytych. Powierzchnie gładkie, czarne, błyszczące. 15. Fragment naczynia średniościennego o baniastym brzuścu. Powierzchnie zniszczone, miejscami gładkie, czarne, błyszczące. 16. 18 drobnych fragmentów brzuśców naczyń cienko- i średniościennych. Powierzchnie gładkie, czarne, błyszczące. 17. 4 fragmenty części brzegowych naczyń cienkościennych, krawędzie prosto ścięte. Powierzchnie gładkie, barwy pomarańczowej, brązowej (tabl. XXV, 19). 18. Drobny fragment części brzegowej naczynia cienkościennego, krawędź lekko pogrubiona, zaokrąglona. Powierzchnie wygładzone, barwy brązowo-szarej (tabl. XXIX, 4). 19. 4 fragmenty części brzegowych naczyń średniościennych, krawędzie zaokrąglone. Powierzchnie gładkie, barwy brązowej, ciemnoszarej (tabl. XXVI, 34; XXVII, 14). 20. Fragment części brzegowej naczynia średniościennego, krawędź lekko prosto ścięta, pod nią niezbyt regularny otworek. Powierzchnie gładkie, barwy brązowo-pomarańczowej (tabl. XXV, 14). 21. 3 fragmenty części przydennych naczyń średniościennych, dna niewyodrębnione, płaskie. Powierzchnie gładkie, barwy brązowej, czarnej (tabl. XXVIII, 19). 22. Fragment brzuśca naczynia średniościennego z listwą plastyczną z odciskami palców. Powierzchnie gładkie, barwy jasno-brązowej (tabl. XXV, 18). 23. Fragment brzuśca naczynia średniościennego ze stożkowatym guzkiem plastycznym. Powierzchnie gładkie, barwy szaro-brązowej (tabl. XXVII, 20). 24. Fragment brzuśca naczynia z guzkiem plastycznym, powierzchnie gładkie, barwy brązowej (tabl. XXVII, 18). 25. Fragment brzuśca naczynia średniościennego zdobionego ornamentem krzyżujących się żłobków. Powierzchnia zewnętrzna barwy pomarańczowej, wewnętrzna gładka, czarna (tabl. XXVIII, 2). 26. Fragment szerokiego taśmowatego ucha, powierzchnie gładkie, barwy brązowej (tabl. XXV, 16). 27. Fragment taśmowatego ucha, powierzchnie szorstkie, barwy pomarańczowo-brązowej (tabl. XXVII, 22). 28. Kilka fragmentów brzuśców naczyń średniościennych, powierzchnie gładkie, barwy pomarańczowej, brązowej, szarej.

Grupa I, podgrupa b, wariant 1:

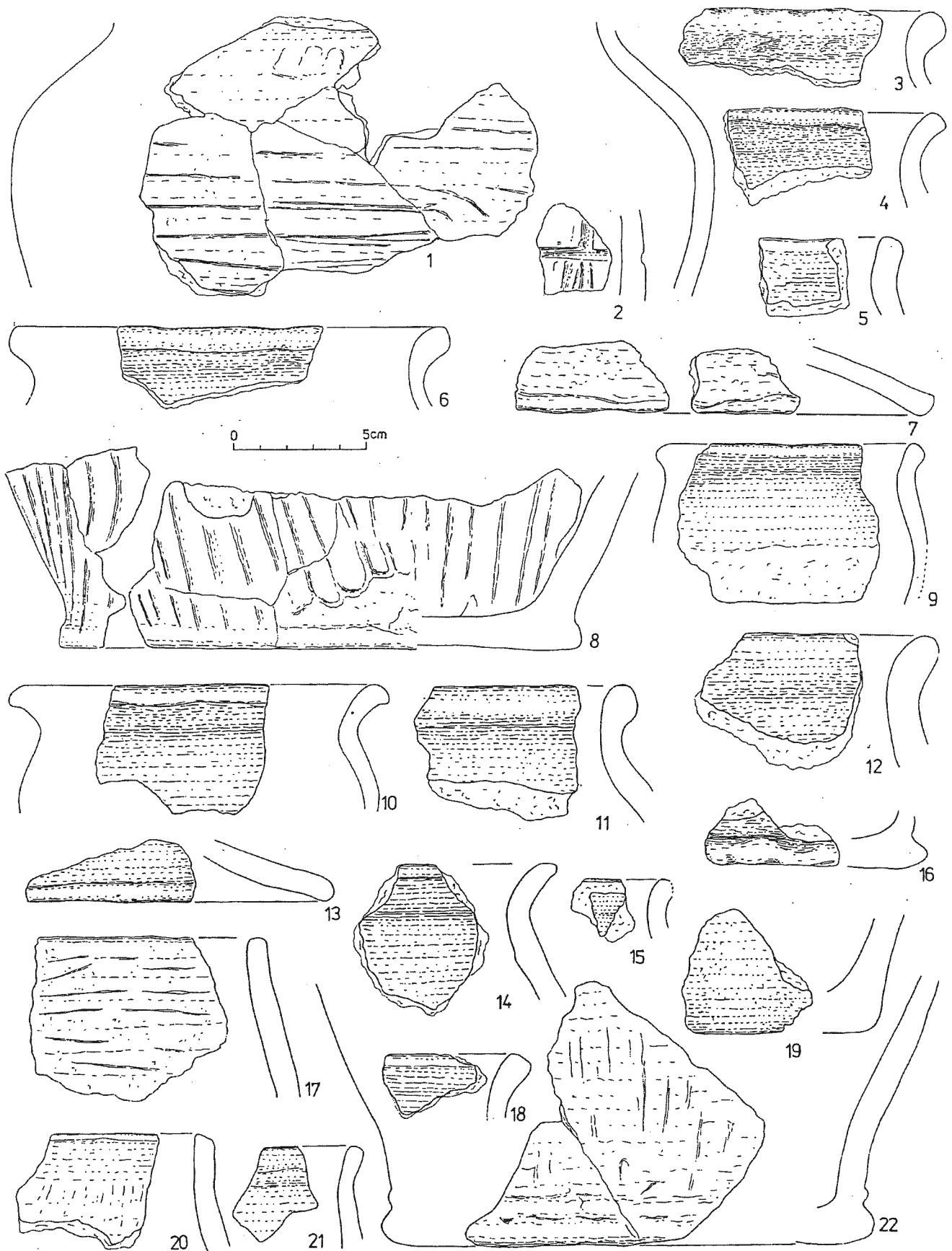
31. Fragment części brzegowej naczynia średniościennego, krawędź prosto ścięta, wychylona na zewnątrz. Powierzchnie dość gładkie, barwy pomarańczowo-siwej. 32. 22 fragmenty brzuśców naczyń średnio- i grubościennych, głównie garnków, niektóre o powierzchniach zewnętrznych obmazywanych, pozostałe dość gładkie, barwy pomarańczowej, brązowej.

Grupa I, podgrupa b, wariant 2:

33. Garnek średniościenny, brzusiec o zaokrąglonym załomie, umieszczonym w 2/3 wysokości naczynia. Krawędź prosto ścięta, dno lekko wyodrębnione, płaskie. Powierzchnia zewnętrzna w górnej części gładzona, w dolnej chropowata i obmazywana, wewnętrzna zniszczona, wygładzana, barwy szaro-brązowej. Wymiary: średn. wylewu 15 cm, dna 9,5 cm, wys. 17 cm (tabl. XXV, 15). 34. Fragmenty garnka jajowatego, średniościennego, krawędź pogrubiona, prosto ścięta, zagięta do wewnątrz. Powierzchnie nierówne, zewnętrzna z ornamentem miotełkowym, barwy szarobrunatnej (tabl. XXVII, 4). 35. Fragment części brzegowej garnka średniościennego, esowatego, krawędź lekko pogrubiona, prosto ścięta, wychylona na zewnątrz. Powierzchnie nierówne, wygładzane, zewnętrzna barwy brązowej, ze śladami „przywar”, wewnętrzna ciemnobrunatna. Średn. wylewu 17 cm (tabl. XXVI, 26). 36. Fragment części brzegowej garnka średniościennego, krawędź prosto ścięta, wychylona na zewnątrz, pod nią rząd dołków palcowych. Powierzchnie wygładzane, barwy szaro-brązowej (tabl. XXVI, 32). 37. Fragment części brzegowej garnka średniościennego, krawędź prosto ścięta, lekko wychylona na zewnątrz. Powierzchnie dość gładkie, barwy brązowej. Średn. wylewu 20 cm (tabl. XXVII, 3). 38. Fragment części brzegowej garnka średniościennego, esowatego, krawędź prosto ścięta, wywinięta na zewnątrz. Powierzchnia zewnętrzna wygładzana barwy brązowej, wewnętrzna nierówna, szarobrunatna. Średn. wylewu 13,5 cm (tabl. XXVIII, 10). 39. 45 fragmentów części brzegowych garnków średnio- i grubościennych, krawędzie prosto ścięte, przeważnie wychylone na zewnątrz. Powierzchnie ze śladami lepienia i wygładzania, niektóre zniszczone, 3 fragmenty ze śladami wtórnego przepalenia (tabl. XXVI, 2, 21, 27, 29,



Tabl. XXVII. Hłomecza, woj. Krosno, stan. I. Ceramika z obiektu 54
 Taf. XXVII. Hłomecza, Wojewodschaft Krosno. Fundstelle I. Keramik aus dem Objekt 54
 Табл. XXVII. Хломча, воев. Кросно, стоянка I. Керамика с объекта 54



Tabl. XXVIII. Hłomcza, woj. Krosno, stan. 1. Ceramika z obiektu 54
 Taf. XXVIII. Hłomcza, Wojewodschaft Krosno, Fundstelle 1. Keramik aus dem Objekt 54
 Табл. XXVIII. Хломча, воев. Кросно, стоянка 1. Керамика с объекта 54

31; XXVII, 2, 7, 8, 10, 17; XXVIII, 4, 5, 6, 14, 15, 18, 20, 21;). 40. Fragment części brzegowej naczynia średniościennego, krawędź prosto ścięta. Powierzchnie wygładzone barwy jasnobrunatnej (tabl. XXVI, 24). 41. Fragment części brzegowej garnka średniościennego, jajowatego, krawędź pogrubiona, prosto ścięta. Powierzchnie wygładzone, barwy jasnobrunatnej (tabl. XXVII, 5). 42. Fragment części brzegowej małego garnka średniościennego, esowatego, krawędź prosto ścięta, wychylona na zewnątrz. Powierzchnie wygładzane, barwy brunatno-szarej. Średn. wylewu 10 cm (tabl. XXVIII, 9). 43. Fragment części brzegowej dużego garnka średniościennego, jajowatego, krawędź lekko ścięta, prosto ścięta. Powierzchnie wygładzane, zewnętrzna ze śladami poziomego obmazywania, jasnobrunatna, wewnętrzna ze śladami „przywar” (tabl. XXVIII, 17). 44. Fragment części brzegowej garnka średniościennego, krawędź lekko pogrubiona, zaokrąglona. Powierzchnie ze śladami lepienia i wygładzania, barwy ciemnobrunatno-szarej (tabl. XXVII, 9). 45. Fragment części brzegowej garnka średniościennego, esowatego, krawędź lekko pogrubiona, zaokrąglona. Powierzchnia zewnętrzna wygładzana, barwy brunatnej, wewnątrz ślady „przywar”. Średn. wylewu około 28 cm (tabl. XXVII, 13). 46. Fragment części brzegowej garnka średniościennego, esowatego, krawędź zaokrąglona, wychylona na zewnątrz. Powierzchnie wygładzane, barwy jasnopomarańczowej. Średn. wylewu 17 cm (tabl. XXVII, 19). 47. Fragment części brzegowej dużego garnka średniościennego, esowatego, krawędź lekko wyodrębniona, zaokrąglona. Powierzchnie wygładzane, barwy brunatnoszarej. Średn. wylewu 19,5 cm (tabl. XXIX, 1). 48. Fragment części brzegowej garnka średniościennego, esowatego, krawędź zaokrąglona, wychylona na zewnątrz. Powierzchnie dość gładkie, barwy brunatnej. Średn. wylewu 13,5 cm (tabl. XXIX, 6). 49. Fragment części brzegowej naczynia średniościennego, krawędź zaokrąglona. Powierzchnie wygładzone, barwy ciemnobrunatnej (tabl. XXVI, 18). 50. 2 fragmenty części brzegowych garnków średniościennej, jajowatych, krawędzie zaokrąglone. Powierzchnie ze śladami wygładzania, barwy brunatnej, szarej (tabl. XXVI, 28, 30). 51. 27 fragmentów części brzegowych garnków średnio- i grubościennych, krawędzie zaokrąglone, niektóre pogrubione, wychylone na zewnątrz. Powierzchnie ze śladami lepienia i wygładzania, na kilku pozostałości „przywar” (tabl. XXVI, 18, 25, 27, 29, 35; XXVII, 1, 14, 16, 17; XXVIII, 3, 11, 12). 52. 2 fragmenty pokrywek stożkowatych, średniościennej, krawędzie zaokrąglone. Jeden egzemplarz wtórnie przepalony o powierzchniach nierównych, spękanych, barwy siwej, drugi o powierzchniach wygładzanych, barwy brunatnej (tabl. XXVIII, 7, 13). 53. 5 fragmentów części przydennych garnków średniościennej, dna niewyodrębnione, płaskie. Powierzchnie nierówne, część z nich wygładzana, barwy brunatnej, szarej, kremowej (tabl. XXVI, 13, 22; XXVII, 12). 54. Fragment dolnej części garnka średniościennej, dna lekko wyodrębnione, płaskie. Powierzchnie nierówne, zewnętrzna barwy jasnobrunatnej, wewnętrzna ciemniejsza ze śladami „przywar”. Średn. dna 9 dm (tabl. XXIX, 5). 55. 4 fragmenty części przydennych naczyń średniościennej, dna słabo wyodrębnione, płaskie, powierzchnie nierówne, ze śladami lepienia i wygładzania, barwy szarej, brunatnej (tabl. XXIX, 3). 56. Fragment części przydennej naczynia średniościennej, dna wyraźnie wyodrębnione, płaskie. Powierzchnie wygładzane, zewnętrzna barwy szarobrunatnej, wewnętrzna jasnobrunatnej. Średn. dna 6 cm (tabl. XXVI, 19). 57. Fragment części przydennej garnka średniościennej, dna wyodrębnione, płaskie. Powierzchnie wygładzane, barwy jasnobrunatnej. Średn. dna 10 cm (tabl. XXVII, 11). 58. 2 fragmenty części przydennych naczyń średniościennej, dna wyodrębnione, płaskie. Powierzchnie wygładzane, barwy szarobrunatnej, brunatnej. 59. Fragmenty dolnej części garnka grubościennego, dna z wyraźną odsadzką, płaskie. Powierzchnia zewnętrzna

pionowo obmazywana, wewnętrzna wygładzana, barwy pomarańczowej, miejscami ślady lekkiego wtórnego przepalenia. Średn. dna 19,5 cm (tabl. XXVIII, 8). 60. Fragmenty dolnej części garnka średniościennej, dna z wyraźną odsadzką i śladami lepienia. Powierzchnia zewnętrzna przy dnie nierówna, wyżej pionowo obmazywana, wewnętrzna wygładzana, barwy brunatnej. Średn. dna 18 cm (tabl. XXVIII, 22). 61. 4 fragmenty części przydennych garnków średniościennej dna z mocno zaznaczoną odsadzką. Powierzchnie ze śladami lepienia i wygładzania, barwy brunatnej, szarej (tabl. XXVI, 33; XXVII, 21; XXVIII, 16). 62. Połówka dna naczynia średniościennej, w formie stopki, z otworem o średnicy 2 cm. Powierzchnie ze śladami lepienia i wygładzania, spękane, barwy pomarańczowej. Średn. dna 9 cm (tabl. XXVII, 15). 63. 6 fragmentów den naczyń, głównie garnków, powierzchnie wygładzane, barwy brunatnej, pomarańczowej, szarej. 64. Fragmenty górnej części garnka średniościennej o baniastym brzuścu. Krawędź utracona, brzusiec zdobiony dookołnymi liniami rytymi. Powierzchnie wygładzane, barwy szaro-brunatnej. Średn. brzuśca 26 cm (tabl. XXVIII, 1). 65. Fragment dolnej części brzuśca naczynia średniościennej zdobionego pionowymi żłobkami. Powierzchnie wygładzane, barwy brunatnej, wewnątrz ślady „przywar” (tabl. XXVI, 14). 66. 2 fragmenty garnków średniościennej z ornamentem poziomych żłobków. Powierzchnie nierówne, wygładzane, barwy pomarańczowej, szarobrunatnej (tabl. XXVI, 23). 67. Fragment brzuśca garnka grubościennego zdobionego listwą plastyczną z dolkami palcowymi. Powierzchnie wygładzane, zewnętrzna barwy pomarańczowo-brunatnej, wewnętrzna szarej (tabl. XXV, 11). 68. 120 fragmentów brzuśców garnków średnio- i grubościennych o powierzchniach zewnętrznych obmazywanych lub celowo chropawaconych, wewnętrznych wygładzanych, na niektórych ślady „przywar”. 69. 330 fragmentów brzuśców naczyń średnio- i grubościennych, głównie garnków, powierzchnie niezbyt równe, ze śladami lepienia i wygładzania. część z pozostałościami „przywar”, kilkanaście wtórnie przepalonych.

Grupa II:

70. Fragment części brzegowej naczynia cienkościennego, krawędź lekko profilowana, powierzchnie barwy szarej. 71. Fragment brzuśca naczynia średniościennej, powierzchnie barwy szarej.

Inne:

72. Fragment noża żelaznego, wymiary: dł. 10 cm, szer. 1,8 cm (tabl. XXVI, 1). 73. Fragment przeszłajki glinianej, dwustożkowatego. Powierzchnie gładkie, barwy jasnobrunatnej. Średn. około 4 cm (tabl. XXV, 21). 74. Nóż-zgrzbiło z krzemienia nieokreślonego. 75. Ułamki kości zwierzęcych. 76. Bryły polepy, część z odciskami konstrukcji drewnianej.

Obiekt 55 (ryc. 54)

Odkryty na głęb. 45 cm. Owalna jama o wymiarach 140 x 150 cm. Przekrój nieckowaty, dno na głęb. 115 cm. Wypełnisko niejednolite, w centralnej części szaroczarne z węgielkami drzewnymi i kamieniami piaszczystymi, przy dnie rozwleczone. Niezbyt liczny materiał zabytkowy wystąpił dosyć równomiernie w całym wypełnisku.

Inwentarz:

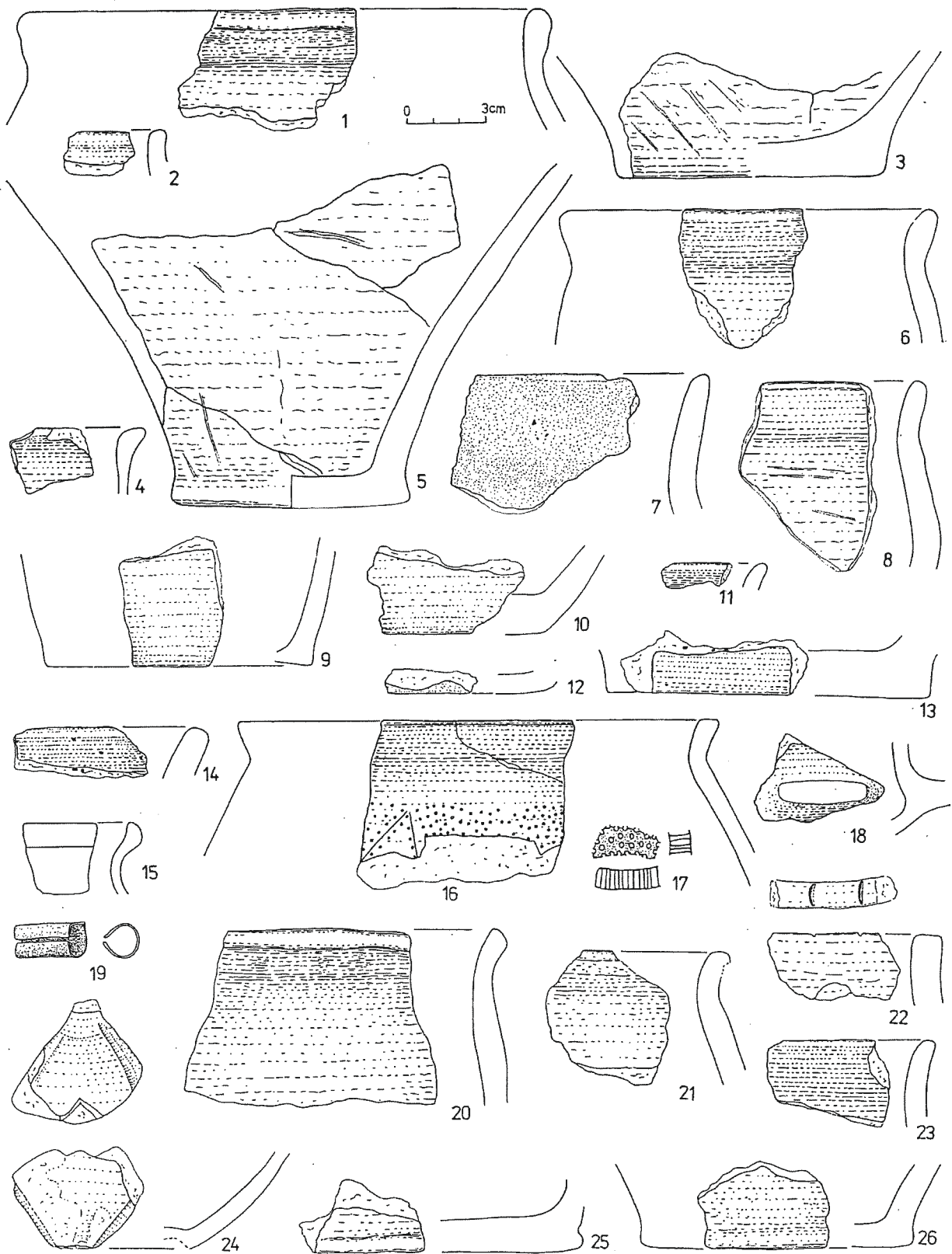
Ceramika: kategoria A:

Grupa I, podgrupa a, wariant 1:

1. Fragment części brzegowej naczynia średniościennej, krawędź skośnie ścięta, lekko wyodrębniona szyja. Powierzchnie gładkie, barwy brunatnej (tabl. XXIX, 7).

Grupa I, podgrupa a, wariant 2:

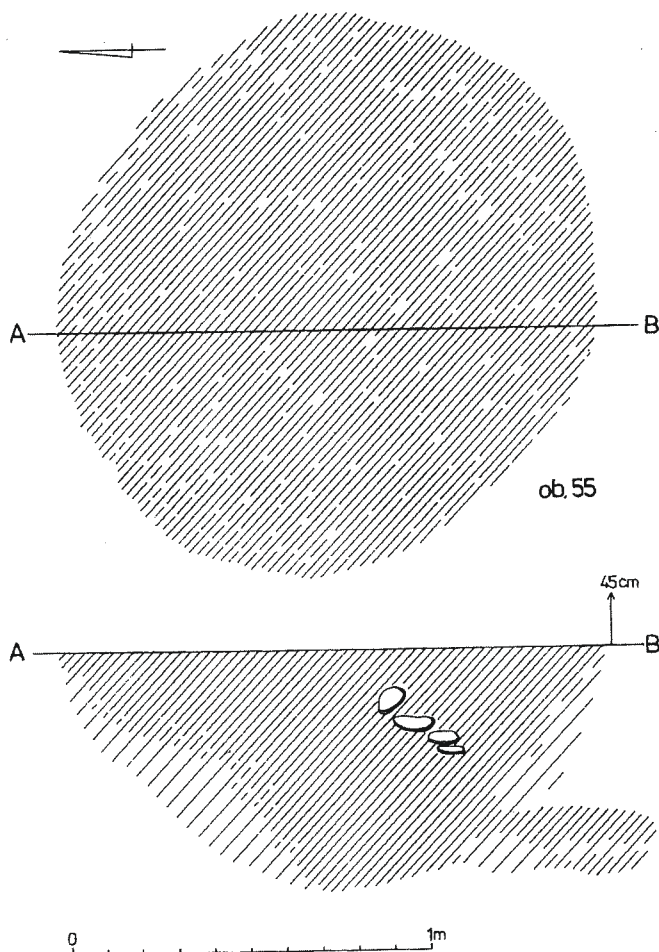
2. Drobnny fragment części brzegowej naczynia cienkościennego, krawędź lekko ścięta, zaokrąglona. Powierzchnie gładkie, barwy jasnobrunatnej (tabl. XXIX, 11). 3. Fragment części brzegowej



Tabl. XXIX. Hłomcza, woj. Krosno, stan. 1. Zabytki z obiektu 54 (1—3, 5, 6), z obiektu 55 (4, 7—14), z ara 256 (15—26), 1—18, 20—26 — ceramika, 19 — przedmiot brązowy

Taf. XXIX. Hłomcza, Wojewodschaft Krosno, Fundstelle 1. Funde aus dem Objekt 54 (1—3, 5, 6), 55 (4, 7—14), vom Ar 256 (15—26), 1—18, 20—26 — Keramik, 19 — Bronzegegenstand

Табл. XXIX. Хломча, воев. Кросно, стоянка 1. Памятники с объекта 54 (1—3, 5, 6) с объекта 35 (4, 7—14) с ара 256 (15—26), 1—18, 20—26 — керамика, 19 — бронзовый предмет



Ryc. 54. Hłomcza, woj. Krosno, stan. 1. Rzut poziomy i profil obiektu 55

Abb. 54. Hłomcza, Wojewodschaft Krosno, Fundstelle 1. Grundriß und Profil des Objekts 55

Рис. 54. Хломча, гм. Санок, воев. Кросно. Стоянка 1. Горизонтальный вид и разрез объекта 55

naczynia średniościenne, krawędź ścieniona, skośnie ścięta, wychylona na zewnątrz. Powierzchnie gładkie, zewnętrzna barwy brunatno-szarej, wewnętrzna czarnej. 4. Fragment części przydennej naczynia średniościenne, dno niewyodrębnione, płaskie. Powierzchnie gładkie, zewnętrzna barwy jasnobrunatnej, wewnętrzna ciemnoszarej (tabl. XXIX, 10). 5. Fragment dna naczynia, powierzchnie gładkie, barwy brunatnej (tabl. XXIX, 12). 6. 32 fragmenty brzuśców naczyń średniościennych, powierzchnie gładkie, barwy brunatnej, szarej, czarnej, pomarańczowej. Grupa I, podgrupa b, wariant 1:

7. Fragment części brzegowej naczynia grubościennego, krawędź prosto ścięta, wychylona na zewnątrz. Powierzchnie gładkie, barwy brunatnej (tabl. XXIX, 14). 8. Fragment części przydennej garnka średniościenne, dno lekko wyodrębnione. Powierzchnie nierówne, zewnętrzna wygładzana, barwy brunatnej. Średn. dna 10 cm (tabl. XXIX, 9). 9. Fragment części przydennej naczynia średniościenne, dno lekko wyodrębnione, płaskie. Powierzchnie szorstkie, barwy pomarańczowej. 10. Fragment dna naczynia grubościennego, powierzchnie dość gładkie, barwy brunatnej. Średn. dna 12 cm (tabl. XXIX, 13). 11. 15 fragmentów brzuśców naczyń średnio- i grubościennych, powierzchnie dość gładkie, barwy brunatnej, pomarańczowej, szarej.

Grupa I, podgrupa b, wariant 2:

12. Fragment części brzegowej garnka średniościenne, esowate-

go, krawędź zaokrąglona, lekko wychylona na zewnątrz. Powierzchnie ze śladami wygładzania, barwy jasnobrunatnej (tabl. XXIX, 8). 13. Fragment brzuśca garnka średniościenne, powierzchnia zewnętrzna pionowo obmazywana, wewnętrzna wygładzana, barwy brunatnej.

BADANIA WYKOPALISKOWE W 1985 ROKU

Ar 256 ów A, B

Ceramik a: kategoria A:

Grupa I, podgrupa a, wariant 1:

1. Fragment załomu brzuśca naczynia średniościenne z nasadą szerokiego, taśmowatego ucha. Powierzchnie gładkie, barwy pomarańczowej (tabl. XXIX, 18). 2. Fragment brzuśca naczynia średniościenne, powierzchnie gładkie, zewnętrzna barwy pomarańczowej, wewnętrzna brunatnej.

Grupa I, podgrupa a, wariant 2:

3. Fragment górnej części naczynia średniościenne, wazowatego, krawędź prosto ścięta, wychylona na zewnątrz, brzusiec zdobiony ornamentem kropek i linii rytych. Powierzchnie gładkie, czarne, błyszczące, miejscami zniszczone. Średn. wylewu 18 cm (tabl. XXIX, 16). 4. Fragment części przydennej (?) naczynia średniościenne zdobionego szerokimi pionowymi żłobkami. Powierzchnie gładkie, czarne, dno zniszczone, wklęsłe? (tabl. XXIX, 24). 5. Fragment brzuśca naczynia cienkościennego, powierzchnie gładkie, czarne, ze śladami wyświecenia. 6. Fragment brzuśca naczynia średniościenne, powierzchnie gładkie, barwy brunatnej.

Grupa I, podgrupa b, wariant 2:

7. Fragment części brzegowej garnka średniościenne, krawędź skośnie ścięta, lekko wychylona na zewnątrz. Powierzchnie wygładzane, barwy jasnoszaro-brunatnej (tabl. XXIX, 20). 8. Fragment części przydennej garnka średniościenne, dno z wyraźną odsadzką. Powierzchnie nierówne, wygładzane, barwy brunatno-szarej (tabl. XXIX, 25). 9. 3 fragmenty części przydennej garnków średniościennych, dna lekko wyodrębnione, płaskie. Powierzchnie wygładzane, barwy brunatnej, szarej, pomarańczowej (tabl. XXIX, 26).

10. Fragment brzuśca naczynia średniościenne z nasadą grubego taśmowatego ucha oraz śladami ornamentu skośnych żłobków. Powierzchnie wygładzane, barwy kremowo-szarej, szorstkie w dotyku (tabl. XV, 23). 11. 26 fragmentów brzuśców naczyń średnio- i grubościennych, głównie garnków. Powierzchnie wygładzane, na niektórych ślady „przywar”. Jeden fragment wtórnie przepalony na kolor siwy.

Grupa II:

12. Fragment części brzegowej naczynia cienkościennego, krawędź zaokrąglona, wrąb na pokrywkę. Powierzchnie szorstkie, barwy brunatnej (tabl. XXIX, 15). 13. Fragment brzuśca dużego naczynia zasobowego, powierzchnia zewnętrzna barwy szarej, wewnętrzna kremowej. 14. Fragment ucha taśmowatego, powierzchnie barwy szarej. 15. 6 fragmentów brzuśców naczyń cienkościennych.

Inne:

16. Nóż tyłkowy z radiolarytu lub spongiolitu. 17. Fragment przedmiotu brązowego. Wymiary: dł. 2,7 cm, średnica około 1,3 cm (tabl. XXIX, 19). 18. 2 fragmenty przedmiotów żelaznych (gwóźdź, fr. podkowy).

Ar 256 ów C, D

Ceramik a: kategoria A:

Grupa I, podgrupa a, wariant 1:

1. 12 fragmentów brzuśców naczyń cienko- i średniościennych, 2 wtórnie przepalane. Powierzchnie gładkie, barwy pomarańczowej, kremowej, czarnej.

Grupa I, podgrupa a, wariant 2:

2. Fragment części brzegowej naczynia średniościennego, krawędź zaokrąglona, lekko wychylona na zewnątrz. Powierzchnie gładkie, barwy brunatno-szarej (tabl. XXIX, 23). 3. Fragment ucha taśmowatego, powierzchnie szorstkie, barwy jasnopomarańczowej. 4. 7 fragmentów brzuśców naczyń cienko- i średniościennych, powierzchnie gładkie, barwy brunatnej, szarej. 5. 2 fragmenty brzuśców naczyń cienkościennych, powierzchnie gładkie, czarne, błyszczące, miejscami zniszczone.

Grupa I, podgrupa b, wariant 1:

6. Fragment części brzegowej garnka średniościennego, krawędź ścięta, lekko wychylona na zewnątrz. Powierzchnie dość gładkie, barwy pomarańczowobrunatnej. 7. Fragment brzuśca naczynia sitowatego, średniościennego, powierzchnie barwy pomarańczowej (tabl. XXIX, 17). 8. Fragment brzuśca naczynia średniościennego, powierzchnie starte, barwy pomarańczowej.

Grupa I, podgrupa b, wariant 2:

9. Fragment części brzegowej garnka średniościennego, krawędź uszkodzona, wywinięta na zewnątrz. Powierzchnie wygładzane, barwy brunatnej (tabl. XXIX, 21). 10. Fragment części brzegowej garnka grubościennego, krawędź prosto ścięta, zdobiona odciskami paznokciowymi. Powierzchnie zniszczone, barwy szaro-brunatnej (tabl. XXIX, 22). 11. 4 fragmenty części brzegowych naczyń średniościennych, krawędzie uszkodzone, wychylone na zewnątrz, jeden ułamek wtórnie przepalony. Powierzchnie ze śladami wygładzania, barwy pomarańczowej, brunatnej, szarej. 12. Fragment brzuśca naczynia średniościennego zdobionego linią rytą. Powierzchnia zewnętrzna nierówna, wewnętrzna gładka, barwy jasnobrunatnej. 13. Fragment brzuśca garnka średniościennego, powierzchnia zewnętrzna obmazywana ze śladami dookólnej listwy plastycznej, barwy jasnobrunatnej, wewnętrzna barwy szarej. 14. 50 fragmentów brzuśców naczyń średnio- i grubościennych, głównie garnków, powierzchnie wygładzane, barwy brunatnej, pomarańczowej, szarej.

Grupa II:

15. 2 fragmenty brzuśców naczyń siwych późnorzymskich, jeden z ornamentem dookólnych rowków (tabl. XXX, 1). 16. 2 fragmenty naczyń średniowiecznych w tym 1 fragment części przydennej, powierzchnie barwy ceglasto-brunatnej.

Inne:

17. Odłupek wiórkowaty z radiolarytu. 18. Odłupek z rogowca. 19. Fragment przedmiotu żelaznego. 20. Bryłki polepy.

Obiekt 56 (ryc. 55)

Odkryty na głęb. 45 cm. Jama czworokątna o zaokrąglonych narożnikach, o wymiarach 360x580 cm, naruszona przez nowożytny rów. Profil niezbyt regularny, nieckowaty, dno na głęb. 50—65 cm. Wypełnisko zbite, ciemnoszaro-brunatne z rozproszonymi drobnymi bryłkami polepy, węgielkami drzewnymi, kamieniami piaskowcowymi (część przepalonych). Wzdłuż krótszych boków wystąpiło 6 dołków posłupowych wkopanych w całość do 118 cm. W partii przydennej na głęb. 65 cm odsłonięto kolistą jamę — obiekt 56a — o średnicy 160 cm. Profil trapezowaty, płaskie dno na głęb. 115. Wypełnisko niejednolite, w części centralnej i przydennej ciemnoszare z drobnymi grudkami polepy i węgla drzewnych. Materiał zabytkowy wystąpił równomiernie w wypełniskach obydwu jam.

Inwentarz:

Ceramika: kategoria A:

Grupa I, podgrupa a, wariant 1:

1. 2 fragmenty części brzegowych naczyń cienkościennych, krawędzie prosto ścięte. Powierzchnie gładkie, barwy brunatno-szarej, pomarańczowej. 2. Fragment górnej części naczynia sitowatego, średniościennego. Powierzchnie gładkie, barwy brunatnej (tabl. XXX, 15). 3. Fragment taśmowatego ucha zdobionego od-

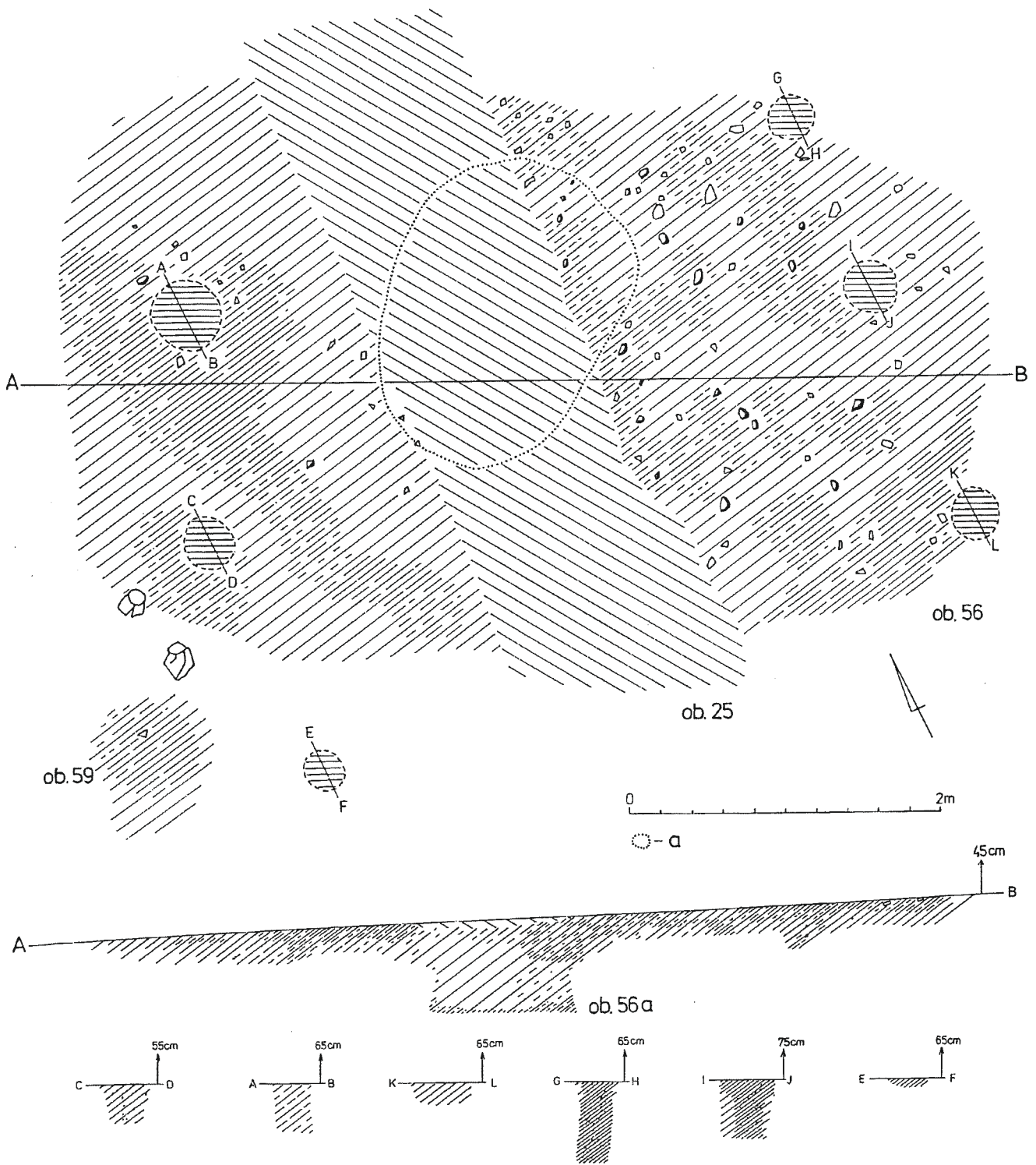
ciskami pojedynczego sznura. Powierzchnie gładkie, barwy ciemnobrunatnej (tabl. XXX, 10). 4. Fragment brzuśca naczynia o ostrym załomie, powierzchnie gładkie, zewnętrzna barwy brunatnej, wewnętrzna ciemnoszarej (tabl. XXX, 20). 5. Fragment brzuśca naczynia cienkościennego, baniastego. Powierzchnie gładkie, barwy ciemnobrunatnej (tabl. XXX, 21). 6. 46 fragmentów brzuśców naczyń cienko- i średniościennych, powierzchnie gładkie, barwy brunatnej, szarej, pomarańczowej.

Grupa I, podgrupa a, wariant 2:

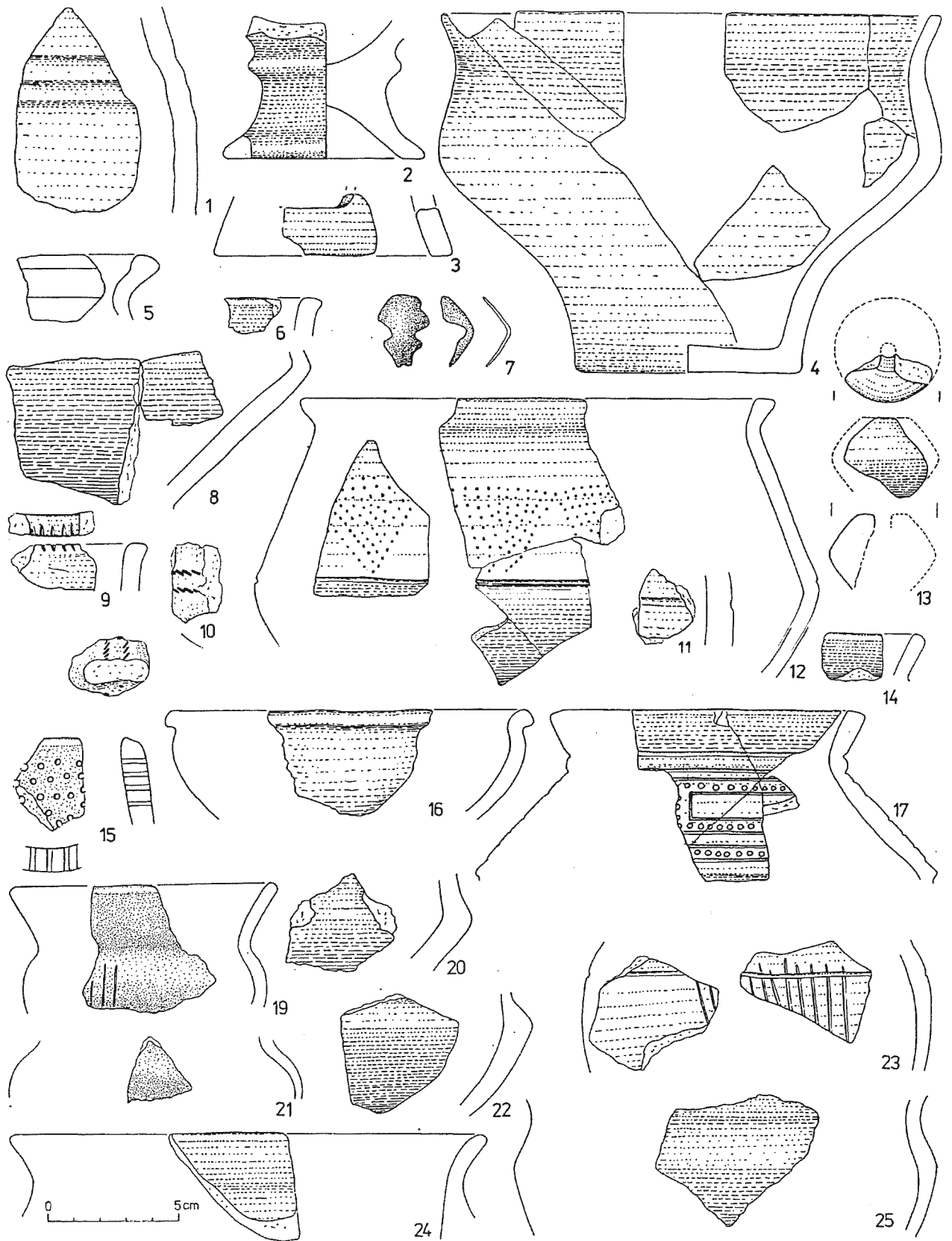
7. Fragment górnej części naczynia średniościennego, wazowatego, krawędź wychylona na zewnątrz, lekko pogrubiona, prosto ścięta, załom dwustożkowaty podkreślony dookólnym żłobkiem, ponad nim ornament trójkątów utworzonych z wyciskanych kropek. Powierzchnie gładkie, czarne, błyszczące. Średn. wylewu 18 cm, brzuśca 21,5 cm (tabl. XXX, 12). 8. Fragmenty górnej części brzuśca naczynia średniościennego o dwustożkowatym załomie podkreślonym żłobkiem dookólnym, wyżej ornament meandrowy. Krawędź wychylona na zewnątrz, lekko pogrubiona, prosto ścięta. Powierzchnie gładkie, czarne, błyszczące. Średn. wylewu 12 cm (tabl. XXX, 17). 9. 3 drobne fragmenty części brzegowych naczyń średniościennych, krawędzie prosto ścięte. Powierzchnie gładkie, czarne, zniszczone (tabl. XXX, 6, 14). 10. Fragment części brzegowej naczynia średniościennego, krawędź zaokrąglona, wychylona na zewnątrz. Powierzchnie gładkie, czarne, błyszczące. 11. Fragment części brzegowej miseczki średniościennego, krawędź silnie wychylona na zewnątrz, prosto ścięta. Powierzchnie gładkie, czarne, miejscami wyświecane. Średn. wylewu 13,5 cm (tabl. XXX, 16). 12. Fragment górnej części naczynia cienkościennego, brzusiec baniasty, szyja rozchyłona lejkowato, krawędź prosto ścięta. Na brzuścu ornament pionowych żłobków. Powierzchnie gładkie, zewnętrzna barwy brunatnej, wewnętrzna szarobrunatnej. Średn. wylewu 9,5 cm (tabl. XXX, 19). 13. 2 fragmenty części brzegowych naczyń cienkościennych, krawędzie lekko prosto ścięte, wychylone na zewnątrz. Powierzchnie gładkie, barwy jasnopomarańczowej, brunatno-szarej (tabl. XXXII, 19). 14. Fragment części brzegowej misy półkulistej (?) średniościennego, krawędź prosto ścięta. Powierzchnie gładkie barwy brunatnej (tabl. XXXI, 15). 15. Fragment części przydennej naczynia średniościennego, dno z odsadzką, płaskie. Powierzchnie gładkie, czarne. 16. Fragment stopki naczynia średniościennego z dookólnym plastycznym wałkiem. Powierzchnie gładkie, czarne, błyszczące. Średn. 7,5 cm, wys. 4 cm (tabl. XXX, 2). 17. Fragment ażurowej stopki naczynia. Powierzchnie gładkie, czarne, ze śladami wyświecania. Średn. 9 cm (tabl. XXX, 3). 18. Fragment dolnej części brzuśca naczynia średniościennego o dwustożkowatym załomie. Powierzchnie gładkie, czarne, ze śladami wyświecania (tabl. XXX, 8). 19. Fragmenty naczynia średniościennego o baniastym brzuścu zdobionym dookólnym żłobkiem i rytymi pionowymi kreskami. Powierzchnie gładkie, czarne, błyszczące. Średn. brzuśca 13 cm (tabl. XXX, 23). 20. Fragment brzuśca naczynia średniościennego ze śladami ornamentu rytych kresek. Powierzchnie gładkie, czarne, zewnętrzna błyszcząca, wewnętrzna starta. 21. Ułamek brzuśca naczynia cienkościennego z dookólnym żłobkiem. Powierzchnie gładkie, czarne, błyszczące. 22. Fragment dwustożkowatego załomu brzuśca naczynia średniościennego — misy?. Powierzchnie gładkie, zewnętrzna barwy brunatno-szarej, wewnętrzna ciemnoszarej (tabl. XXX, 22). 23. Fragment brzuśca naczynia średniościennego o dwustożkowatym załomie. Powierzchnia zewnętrzna gładka, brunatna, wewnętrzna nierówna, ciemnobrunatna (tabl. XXX, 25). 24. Fragment taśmowatego ucha, powierzchnie gładkie, barwy brunatnej. 25. 9 fragmentów brzuśców naczyń cienko- i średniościennych, powierzchnie gładkie, czarne, błyszczące, niektóre zniszczone.

Grupa I, podgrupa b, wariant 1:

26. Garnek jajowaty, średniościenny, niezbyt foremny, krawędź



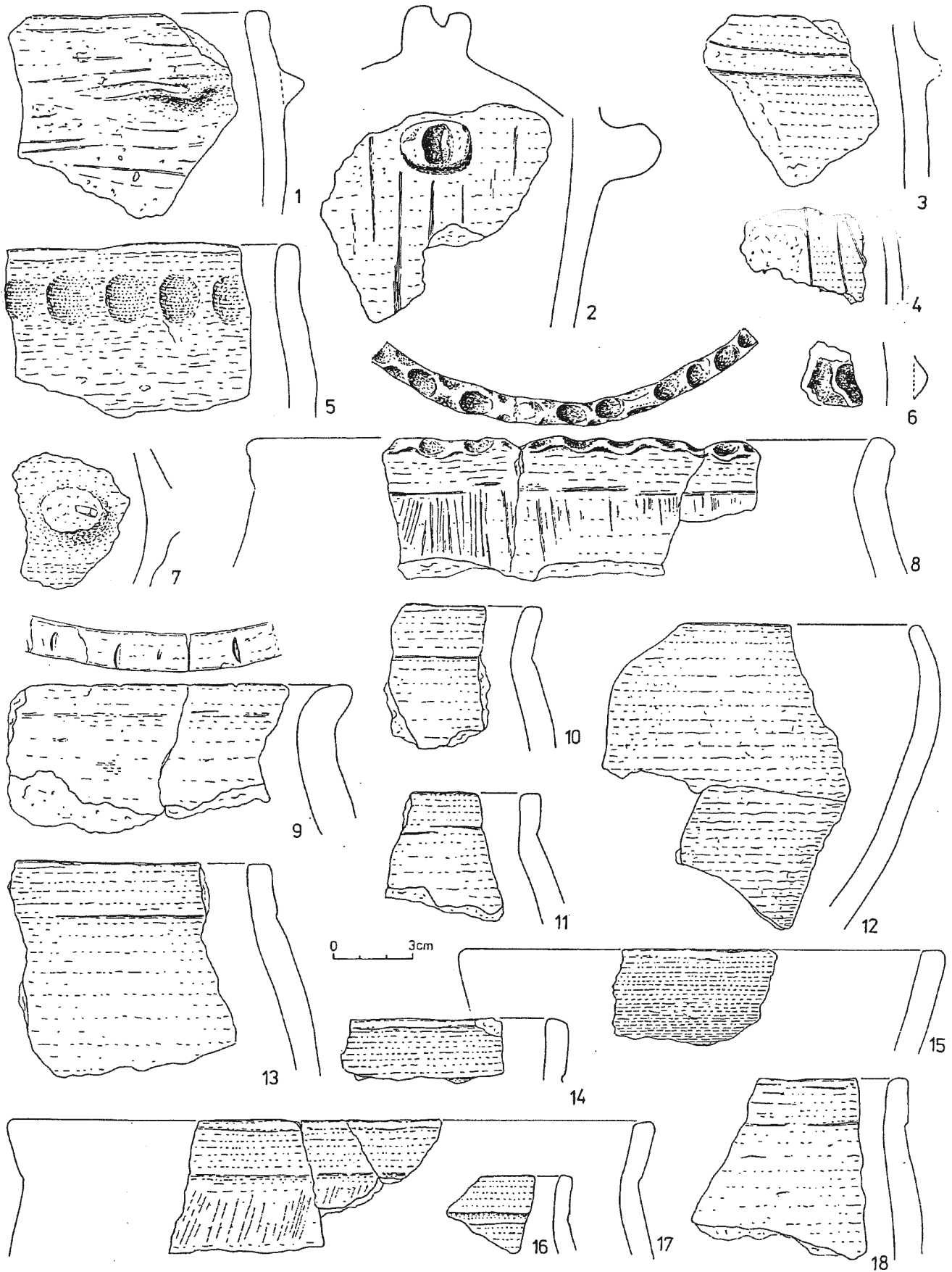
Ryc. 55. Hłomcza, woj. Krosno, stan. 1. Rzut poziomy obiektów 25, 56, 59, profil obiektów 56 i 56a, profile dołków posłupowych
 Abb. 55. Hłomcza, Wojewodschaft Krosno, Fundstelle 1. Grundriß der Objekte 25, 56, 59, Profil des Objekts 56 und 56a, Pfahlgrubenprofile
 Рис. 55. Хломча, гм. Санок, воев. Кросно. Стоянка 1. Горизонтальный вид объектов 25, 56, 59, разрез объектов 56 и 56 а, разрезы столбовых ям



Tabl. XXX. Hłomcza, woj. Krosno, stan. 1. Zabytki z ara 256 (1), z obiektu 56 (2-17, 19-25), 7 — przedmiot brązowy, 13 — przęślik gliniany, 1-6, 8-12, 14-17, 19-25 — ceramika

Taf. XXX. Hłomcza, Wojewodschaft Krosno, Fundstelle 1. Funde vom Ar 256 (1), aus dem Objekt 56 (2-17, 19-25), 7 — Bronzegegenstand, 13 — Tonwirtel, 1-6, 8-12, 14-17, 19-25 — Keramik

Табл. XXX. Хломча, воев. Кросно, стоянка 1. Памятники с ара 256 (1), с объекта 56 (2-17, 19-25), 7 — бронзовый предмет, 13 — глиняное преслице, 1-6, 8-12, 14-17, 19-25 — керамика

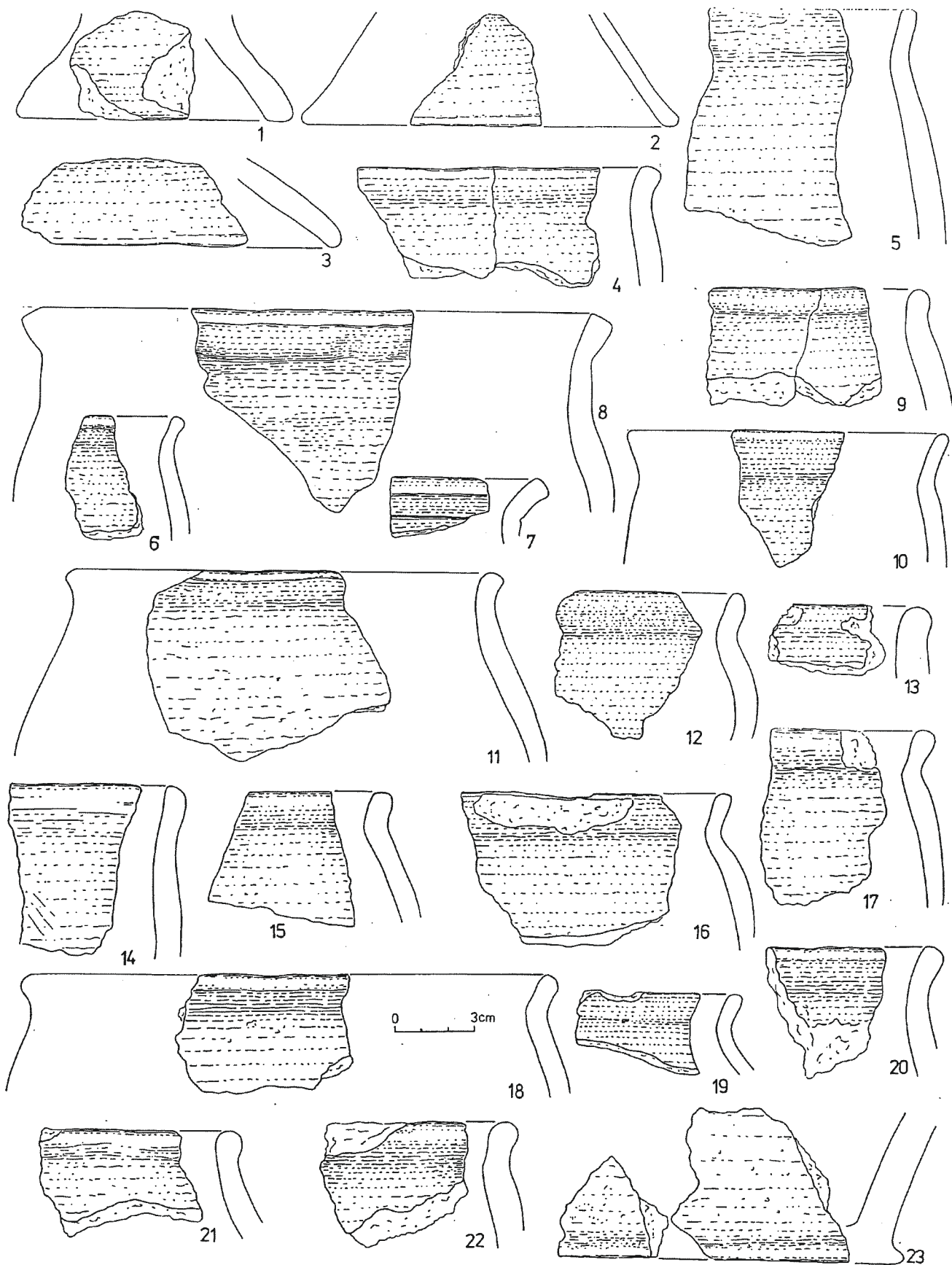


Tabl. XXXI. Hłomcza, woj. Krosno, stan. 1. Ceramika z obiektu 56
 Taf. XXXI. Hłomcza, Wojewodschaft Krosno, Fundstelle 1. Keramik aus dem Objekt 56
 Табл. XXXI. Хломча, воев. Кросно, стоянка 1. Керамика с объекта 56

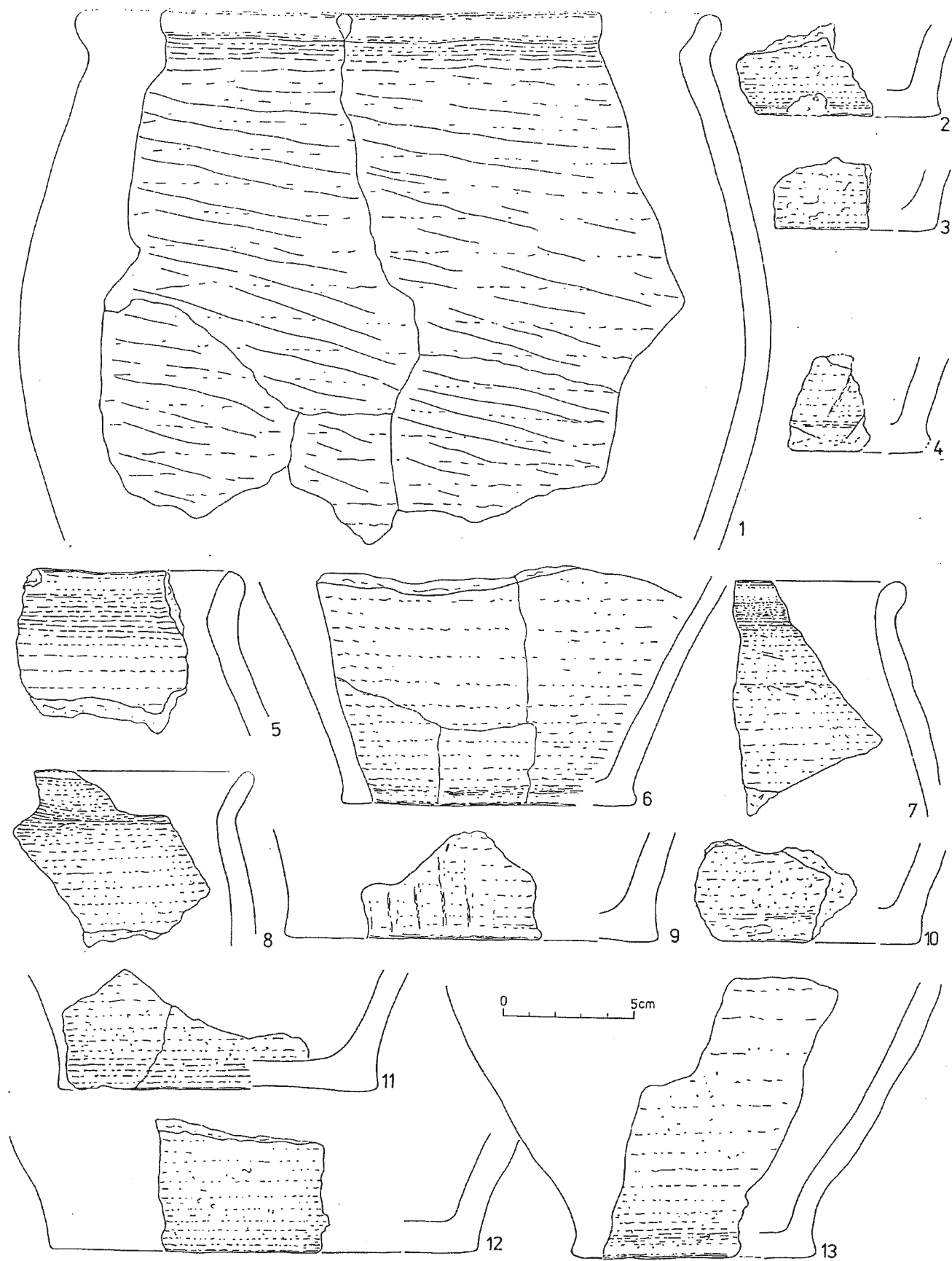
prosto ścięta, dno lekko wyodrębnione, płaskie. Powierzchnie wygładzone, barwy brunatnej. Wymiary: średn. wylewu 16 cm, dna 9 cm, wys. 21 cm (tabl. XXXIV, 9). 27. Fragment części brzegowej garnka średniościennego, krawędź zaokrąglona, lekko wychylona na zewnątrz. Wtórnie przepalony, powierzchnie nierówne, barwy siwopomarańczowej. 28. Fragment brzuśca naczynia średniościennego zdobionego pionowymi żłobkami. Powierzchnie dość gładkie, barwy brunatnej (tabl. XXXI, 4). Grupa I, podgrupa b, wariant 2:

29. Garnek średniościenny, załom brzuśca w 2/3 wysokości naczynia, dolna część silnie podcięta. Krawędź prosto ścięta wychylona na zewnątrz, dno niewyodrębnione, płaskie. Powierzchnie wygładzane, barwy jasnopomarańczowo-brunatnej. Wymiary: średn. wylewu 19 cm, dna 8,5 cm, wys. 13,5 cm (tabl. XXX, 4). 30. Fragmenty górnej części dużego garnka średniościennego, esowatego, krawędź zaokrąglona, wychylona na zewnątrz. Powierzchnia zewnętrzna poziomo obmazywana, wewnętrzna wygładzana, barwy szarokremowej. Średn. wylewu 24 cm (tabl. XXXIII, 1). 31. Fragmenty części brzegowej dużego garnka grubościennego, krawędź lekko wyodrębniona, wychylona na zewnątrz, zdobiona dołkami palcowymi. Powierzchnia zewnętrzna pionowo obmazywana, barwy brunatno-szarej, wewnętrzna ze śladami lepienia oraz wygładzania, szara. Średn. wylewu 23 cm (tabl. XXXI, 8). 32. Fragment części brzegowej garnka grubościennego, krawędź wychylona na zewnątrz, prosto ścięta, zdobiona odciskami paznokciowymi. Powierzchnie wygładzane zewnętrzna barwy jasnobrunatnej, wewnętrzna ciemnoszarej ze śladami „przywar”. Średn. wylewu około 30 cm (tab. XXXI, 9). 33. Drobny fragment części brzegowej naczynia średniościennego krawędź prosto ścięta, zdobiona nacięciami. Powierzchnie dość gładkie, zewnętrzna barwy jasnobrunatnej, wewnętrzna szarej (tabl. XXX, 9). 34. Fragment części brzegowej garnka średniościennego, krawędź prosto ścięta, zdobiona dołkami palcowymi. Powierzchnia zewnętrzna szorstka, barwy brunatno-pomarańczowej, wewnętrzna wygładzana, szara. 35. Fragment części brzegowej dużego garnka grubościennego, krawędź lekko wyodrębniona, prosto ścięta, pod nią rząd dołków palcowych. Powierzchnia zewnętrzna nierówna, wewnętrzna wygładzana, barwy jasnobrunatno-szarej (tabl. XXXI, 5). 36. Fragmenty części brzegowej garnka średniościennego, krawędź prosto ścięta, lekko wychylona na zewnątrz. Brzusiec skośnie obmazywany, powierzchnia wewnętrzna wygładzana, barwy brunatnej. Średn. wylewu 24 cm (tabl. XXXI, 17). 37. 7 fragmentów części brzegowych garnków średnio- i grubościennych, krawędzie prosto ścięte, lekko wyodrębnione, w jednym przypadku przy pomocy dookólnego żłobka. Powierzchnie zewnętrzne nierówne, częściowo obmazywane, wewnętrzne wygładzane, barwy brunatno-szarej, na niektórych ślady „przywar” (tabl. XXXI, 10, 11, 13, 14, 16, 18). 38. Fragment części brzegowej garnka średniościennego, esowatego, krawędź ścięta, prosto ścięta, wychylona na zewnątrz. Powierzchnie wygładzane, barwy brunatno-szarej, ze śladami „przywar”. Średn. wylewu 18 cm (tabl. XXX, 24). 39. Fragment górnej części garnka średniościennego, jajowatego, krawędź prosto ścięta, poniżej guzek — uchwyt plastyczny. Powierzchnia zewnętrzna poziomo obmazywana, barwy pomarańczowobrunatnej, wewnętrzna wygładzana, szara (tabl. XXXI, 1). 40. Fragment części brzegowej garnka średniościennego, esowatego, krawędź prosto ścięta, lekko wychylona na zewnątrz. Powierzchnie wygładzane, zewnętrzna barwy jasnobrunatnej, wewnętrzna szarej, ze śladami „przywar”. Średn. wylewu 16 cm (tabl. XXXII, 11). 41. Fragment części brzegowej garnka średniościennego, esowatego, krawędź prosto ścięta, wychylona na zewnątrz. Powierzchnie nierówne, zniszczone, miejscami wygładzane, barwy szarej. Średn. wylewu 20 cm (tabl. XXXII, 18). 42. 20 fragmentów części brzegowych garnków średnio- i grubościennych,

krawędzie prosto ścięte, przeważnie wychylone na zewnątrz. Powierzchnie wygładzane, niektóre ze śladami lepienia, barwy szarej, brunatnej (tabl. XXXII, 4, 5, 14, 15, 16, 20). 43. 4 fragmenty części brzegowych garnków średniościennych, krawędzie lekko pogrubione, prosto ścięte, wychylone na zewnątrz. Powierzchnie wygładzane, barwy brunatnej, szarej (tabl. XXXII, 8). 44. Fragment części brzegowej naczynia średniościennego, krawędź prosto ścięta, silnie wychylona na zewnątrz, pod nią żłobek dookólny. Powierzchnia zewnętrzna szorstka, wewnętrzna gładzona, barwy jasnopomarańczowej (tabl. XXXII, 7). 45. Fragment części brzegowej garnka średniościennego, esowatego, krawędź zaokrąglona, wychylona na zewnątrz. Powierzchnie wygładzane, barwy jasnobrunatnej. Średn. wylewu 12 cm (tabl. XXXII, 10). 46. 10 fragmentów części brzegowych garnków średniościennych, krawędzie zaokrąglone, wychylone na zewnątrz. Powierzchnie wygładzane, barwy brunatnej, szarej, na niektórych ślady „przywar” (tabl. XXXII, 9, 12, 13, 17, 22; XXXIII, 5, 8). 47. 2 fragmenty części brzegowych garnków średniościennych, krawędzie lekko pogrubione, zaokrąglone, wychylone na zewnątrz. Powierzchnie wygładzane, zewnętrzne barwy brunatnej, wewnętrzne szarej (tabl. XXXII, 21; XXXIII, 7). 48. 2 fragmenty części brzegowych garnków średniościennych, krawędzie uszkodzone. Powierzchnie ze śladami wygładzania, barwy brunatnej, szarobrunatnej. 49. Fragment górnej części dużej miski półkulistej, średniościennych, krawędź zaokrąglona, lekko nachylona do środka. Powierzchnia zewnętrzna wygładzana, barwy brunatno-ciemnoszarej, wewnętrzna ze śladami lepienia, barwy czarnej. Średn. wylewu około 24 cm (tabl. XXXI, 12). 50. Fragment pokrywki stożkowatej, krawędź zaokrąglona, powierzchnie wygładzane, barwy brunatnej. Średn. wylewu 14 cm (tabl. XXXII, 2). 51. Fragment pokrywki stożkowatej, krawędź zaokrąglona, powierzchnie ze śladami wygładzania, barwy brunatno-pomarańczowej (tabl. XXXII, 3). 52. Fragment części przydennej garnka grubościennych, dno niewyodrębnione, płaskie. Powierzchnia zewnętrzna zniszczona, wewnętrzna wygładzana, barwy ciemnoszaro-brunatnej. Średn. dna 16 cm (tabl. XXXIII, 12). 53. 8 fragmentów części przydennej garnków średniościennych, dna niewyodrębnione, płaskie. Powierzchnie ze śladami lepienia i wygładzania, barwy brunatnej, pomarańczowej, szarej (tabl. XXXIV, 7, 22). 54. Fragment części przydennej garnka średniościennych, dno słabo wyodrębnione, niestarannie wykonane. Powierzchnie nierówne, zewnętrzna barwy pomarańczowobrunatnej, wewnętrzna szarobrunatnej, ze śladami „przywar”. Średn. dna 11 cm (tabl. XXXIII, 11). 55. Fragment dolnej części garnka średniościennych, dno słabo wyodrębnione, płaskie. Powierzchnia zewnętrzna wygładzana, jasnopomarańczowa, wewnętrzna ze śladami lepienia i wygładzania, czarna. Średn. dna 11,5 cm (tabl. XXXIII, 10). 56. Fragment dolnej części naczynia średniościennych, dno słabo wyodrębnione, płaskie. Powierzchnie wygładzane, barwy szarobrunatnej, ze śladami „przywar”. Średn. dna 8 cm, brzuśca 20,5 cm (tabl. XXXIV, 24). 57. 3 fragmenty den garnków średniościennych, dna niewyodrębnione, płaskie. Powierzchnie wygładzane, barwy brunatnej, szarej (tabl. XXXIII, 3, 10). 58. Fragment dolnej części garnka średniościennych, dno z wyraźnie zaznaczoną odsadzką. Powierzchnia zewnętrzna obmazywana, barwy jasnobrunatnej, wewnętrzna dość gładka, ciemnoszara. Średn. dna 11 cm (tabl. XXXIII, 6). 59. Fragment części przydennej garnka średniościennych, dno z zaznaczoną odsadzką, płaskie. Powierzchnie ze śladami obmazywania, zewnętrzna barwy brunatno-pomarańczowej, wewnętrzna ciemnoszarej. Średn. dna 14 cm (tabl. XXXIII, 9). 60. Fragment części przydennej garnka średniościennych, dno z zaznaczoną odsadzką, płaskie. Powierzchnie wygładzane, zewnętrzna barwy jasnobrunatnej, wewnętrzna szarej. Średn. dna 9 cm (tabl. XXXIII, 13). 61. 9 fragmentów części przydennej garnków średnio- i grubościennych, dna z zaznaczoną odsadzką.



Tabl. XXXII. Hłomcza, woj. Krosno, stan. 1. Ceramika z obiektu 56
 Taf. XXXII. Hłomcza, Wojewodschaft Krosno, Fundstelle 1. Keramik aus dem Objekt 56
 Табл. XXXII. Хломча, воев. Кросно, стоянка 1. Керамика с объекта 56



Tabl. XXXIII. Hłomcza, woj. Krosno, stan. 1. Ceramika z obiektu 56
 Taf. XXXIII Hłomcza, Wojewodschaft Krosno, Fundstelle 1. Keramik aus dem Objekt 56
 Табл. XXXIII. Хломча, воев. Кросно, стоянка 1. Керамика с объекта 56

Powierzchnie wygładzane, barwy brunatnej, pomarańczowej, szarej (tabl. XXXII, 23; XXXIII, 2, 4; XXXIV, 1, 5, 21). 62. 3 fragmenty części przydennych garnków o zniszczonych powierzchniach, barwy brunatnej, szarej, pomarańczowej. 63. Fragment stopki naczynia, powierzchnie nierówne, wygładzane, barwy pomarańczowej. Średn. 10 cm (tabl. XXXII, 1). 64. Fragment stopki (?) naczynia, powierzchnie nierówne, barwy brunatnopomarańczowej. 65. 4 fragmenty brzuśców garnków średniościennych z ornamentem dookólnych żłobków. Powierzchnie dość gładkie, barwy brunatnej, szarej (tabl. XXX, 11). 66. Fragment brzuśca garnka średniościennego z ornamentem motylekowym. Powierzchnia zewnętrzna barwy pomarańczowej, wewnętrzna wygładzana, szara. 67. Fragment brzuśca garnka średniościennego z dookólną listwą plastyczną. Powierzchnie zniszczone, zewnętrzna barwy ciemnoszarej, wewnętrzna brunatnej (tabl. XXXI, 3). 68. Fragment brzuśca garnka grubościennego ze śladami listwy plastycznej z dołkiem palcowym. Powierzchnia zewnętrzna barwy pomarańczowej, wewnętrzna szarej (tabl. XXXI, 6). 69. Fragment brzuśca naczynia średniościennego z nasadą masywnego wałeczkowatego ucha. Powierzchnie wygładzone, barwy brunatnej (tabl. XXXI, 7). 70. Fragment brzuśca garnka grubościennego z guzkiem plastycznym z wgłębieniem. Powierzchnie ze śladami lepienia i wygładzania, zewnętrzna barwy brunatnej, wewnętrzna czarnej (tabl. XXXI, 2). 71. Kilkanaście fragmentów brzuśców garnków średniościennych o powierzchniach zewnętrznych obmazywanych, wewnętrznych wygładzanych, barwy brunatnej, pomarańczowej, szarej. 72. Około 300 fragmentów brzuśców naczyń średnio- i grubościennych, głównie garnków, powierzchnie wygładzane, kilka ułamków wtórnie przepalonych.

Grupa II:

73. Fragment brzuśca naczynia średniościennego, siwego, późnorzymskiego. 74. 5 fragmentów naczyń średniowiecznych w tym: 2 fragmenty części brzegowych, 3 fragmenty brzuśców (tabl. XXX, 5).

Inne:

75. Fragment przedmiotu brązowego — zapinki? (tabl. XXX, 7). 76. Fragment przeszlika glinianego, dwustożkowatego, powierzchnie gładkie, brunatne. Średn. 4 cm (tabl. XXX, 13). 77. 2 ułamki przedmiotów żelaznych. 78. Wiór z krzemienia czekoladowego. 79. Odlupek z otaczaka marglowego. 80. 4 odlupki z margla, łuszcza z rogowca, odlupek ze skały krzemionkowej. 81. Wyrób z piaskowca, 2 rozcieracze kamienne. 82. Ułamki przepalonych kości. 83. Grudki polipy.

Obiekt 56a (ryc. 56)

Inwentarz:

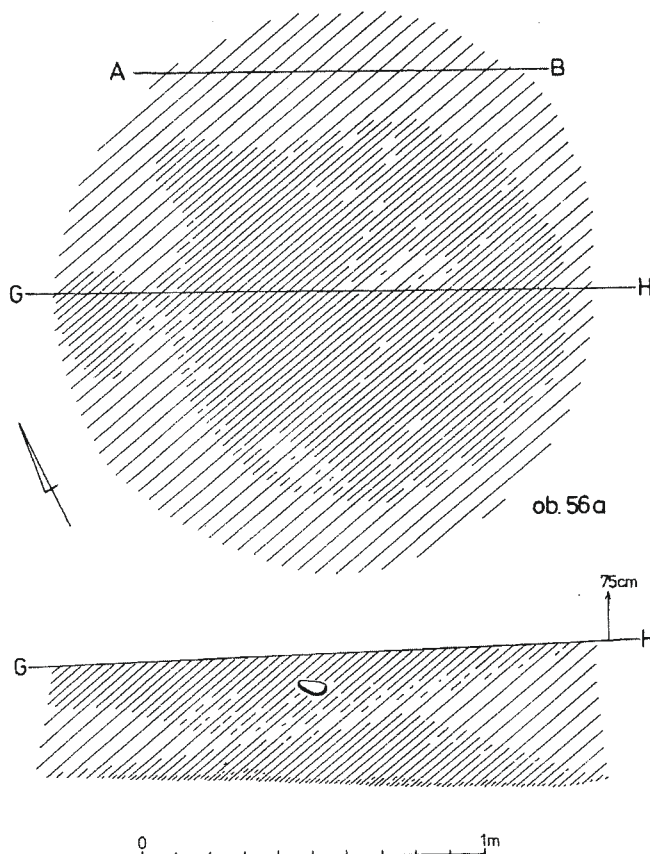
Ceramika: kategoria A:

Grupa I, podgrupa a, wariant 1:

1. Fragment części brzegowej naczynia średniościennego, krawędź lekko ścięta, zaokrąglona. Powierzchnie gładkie, barwy pomarańczowej. Średn. wylewu 12 cm (tabl. XXXIV, 11). 2. Fragment części brzegowej naczynia średniościennego, krawędź zaokrąglona, powierzchnie gładkie, barwy brunatnej. Średn. wylewu 8 cm (tabl. XXXIV, 12). 3. Fragment części brzegowej naczynia cienkościennego, na przejściu szyi w brzusiec dookólny odcisk potrójnego sznura. Powierzchnie gładkie, barwy jasnopomarańczowo-szarawej (tabl. XXXIV, 2). 4. Fragment brzuśca naczynia cienkościennego, powierzchnie gładkie, barwy szarobrunatnej.

Grupa I, podgrupa a, wariant 2:

5. Fragment części brzegowej naczynia średniościennego, krawędź prosto ścięta, wychylona na zewnątrz. Powierzchnie gładkie, zewnętrzna barwy pomarańczowej, wewnętrzna jasnobrunatnej (tabl. XXXIV, 8). 6. Fragment załomu brzuśca naczynia średniościennego zdobionego kompozycją skośnych żłobków. Powierzchnie gładkie, zewnętrzna barwy czarnej, wewnętrzna



Ryc. 56. Hłomcza, woj. Krosno, stan. 1. Rzut poziomy i profil obiektu 56a

Abb. 56. Hłomcza, Wojewodschaft Krosno, Fundstelle 1. Grundriß und Profil des Objekts 56a

Рис. 56. Хломча, гм. Санок, воев. Кросно. Стоянка 1. Горизонтальный вид и разрез объекта 56a

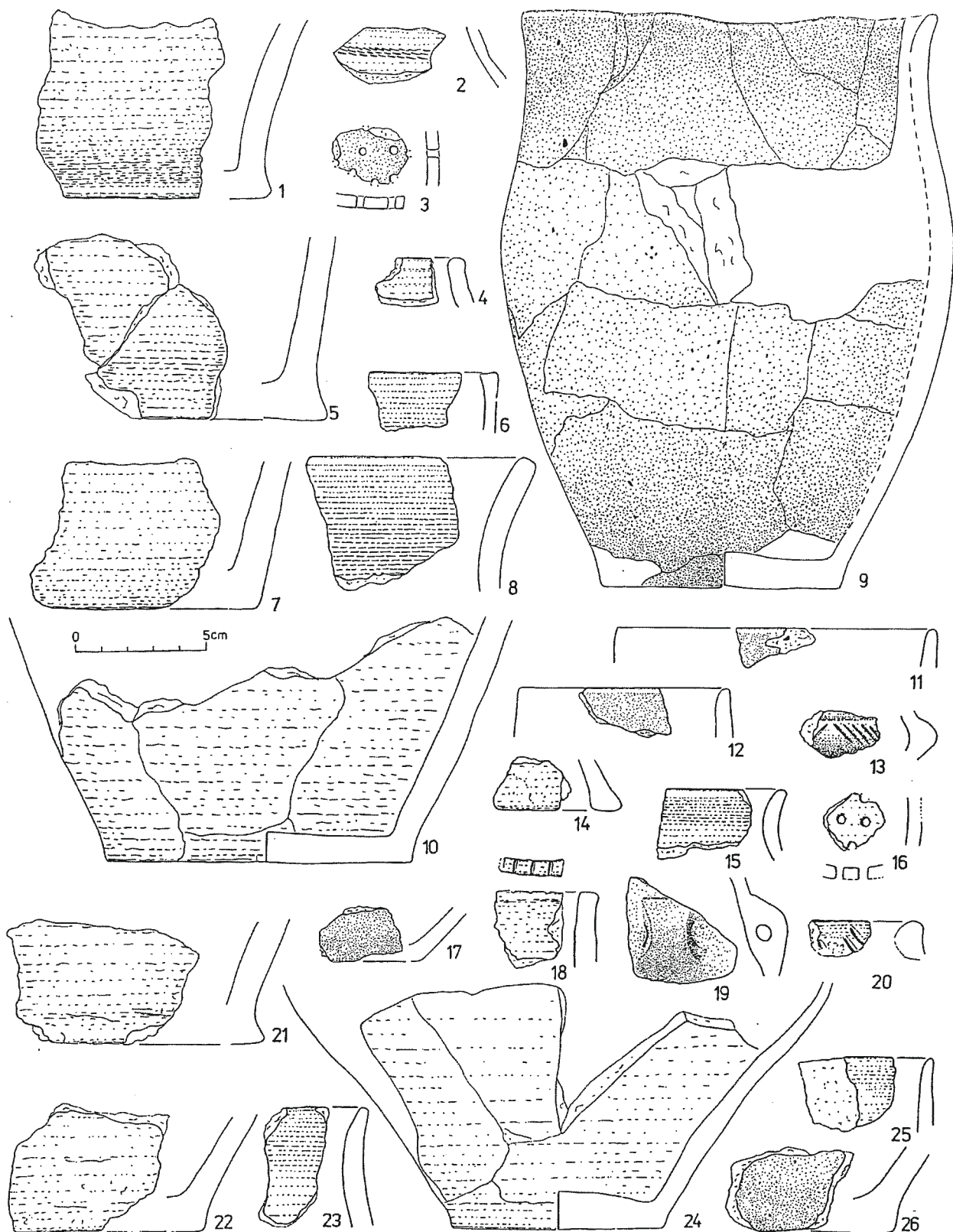
brunatnej (tabl. XXXIV, 13). 7. Fragment brzuśca naczynia sitowatego, cienkościennego, powierzchnie gładkie, barwy jasnobrunatnej (tabl. XXXIV, 3). 8. 50 fragmentów brzuśców naczyń cienko- i średniościennych, powierzchnie gładkie, niektóre szorstkie w dotyku, zewnętrzne barwy brunatnej, pomarańczowej, wewnętrzne szarej, czarnej.

Grupa I, podgrupa b, wariant 1:

9. Drobnny fragment części brzegowej garnka średniościennego, krawędź prosto ścięta, wywinięta na zewnątrz. Powierzchnie wygładzane, zewnętrzna barwy brunatnej, wewnętrzna ciemnoszarej (tabl. XXXIV, 4). 10. Fragment części przydennej naczynia średniościennego, wtórnie przepalony, powierzchnie barwy ceglastej. 11. Fragment dna garnka, powierzchnie wygładzane, barwy brunatno-czarnej. 12. 25 fragmentów brzuśców naczyń średniościennych, głównie garnków, powierzchnie dość gładkie, barwy pomarańczowej, brunatnej, szarej.

Grupa I, podgrupa b, wariant 2:

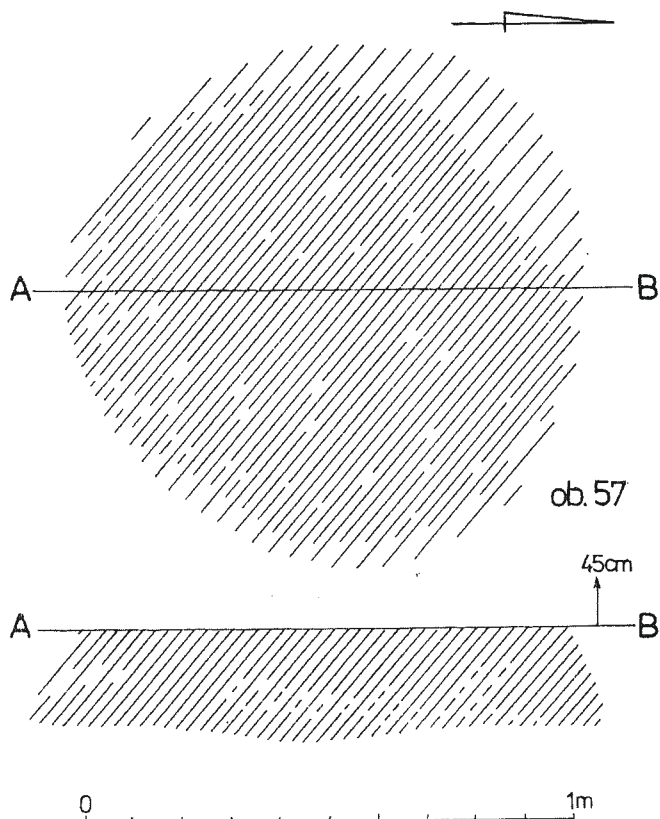
13. Fragmenty garnka średniościennego, krawędź prosto ścięta, powierzchnie wygładzane, zewnętrzna barwy brunatnopomarańczowej, wewnętrzna szarej. 14. Fragment części brzegowej garnka średniościennego, krawędź prosto ścięta. Powierzchnie dość gładkie, barwy jasnobrunatnej. 15. Fragment części brzegowej naczynia średniościennego, krawędź skośnie ścięta, powierzchnie wygładzane, barwy pomarańczowo-szarej (tabl. XXXIV, 6). 16. Fragment stopki naczynia średniościennego, powierzchnie wygładzane, barwy szaro-brunatnej (tabl. XXXIV, 14). 17. Kilka fragmentów brzuśca garnka średniościennego, powierzchnia



Tabl. XXXIV. Hłomcza, woj. Krosno, stan. 1. Ceramika z obiektu 56 (1, 5, 7, 9, 10, 21, 22, 24), z obiektu 56a (2-4, 6, 8, 11-14), z obiektu 57 (15, 16), z obiektu 60 (17-20, 23, 25, 26)

Taf. XXXIV. Hłomcza, Wojewodschaft Krosno, Fundstelle 1. Keramik aus dem Objekt 56 (1, 5, 7, 9, 10, 21, 22, 24), 56a (2-4, 6, 8, 11-14), 57 (15, 16), 60 (17-20, 23, 25, 26)

Табл. XXXIV. Хломча, воев. Кросно, стоянка 1. Керамика с объекта 56 (1, 5, 7, 9, 10, 21, 22, 24), с объекта 56а (2-4, 6, 8, 11-14), с объекта 57 (15, 16), с объекта 60 (17-20, 23, 25, 26)



Ryc. 57. Hłomcza, woj. Krosno, stan. 1. Rzut poziomy i profil obiektu 57

Abb. 57. Hłomcza, Wojewodschaft Krosno, Fundstelle 1. Grundriß und Profil des Objekts 57

Рис. 57. Хломча, гм. Санок, воев. Кросно. Стоянка 1. Горизонтальный вид и разрез объекта 57

zewnątrzna ze śladami obmazywania, barwy pomarańczowej, wewnętrzna wygładzana, czarna. 18. Kilka fragmentów brzuśców garnków średniościennych, powierzchnie dość gładkie, barwy pomarańczowej, brunatnej.

Inne:

19. 3 wyroby z margla krzemionkowego. 20. Wyrób (?) z rogowca. 21. Grudki polepy i węgli drzewnych.

Obiekt 57 (ryc. 57)

Odkryty na głęb. 45—50 cm. Kolistą jamą o średnicy 100—110 cm. Profil trapezowaty, płaskie dno na głęb. 65—68 cm. Wypełnisko jednolite, szare. Materiał zabytkowy wystąpił głównie w górnej partii jamy.

Inwentarz:

Ceramika: kategoria A:

Grupa I, podgrupa a, wariant 1:

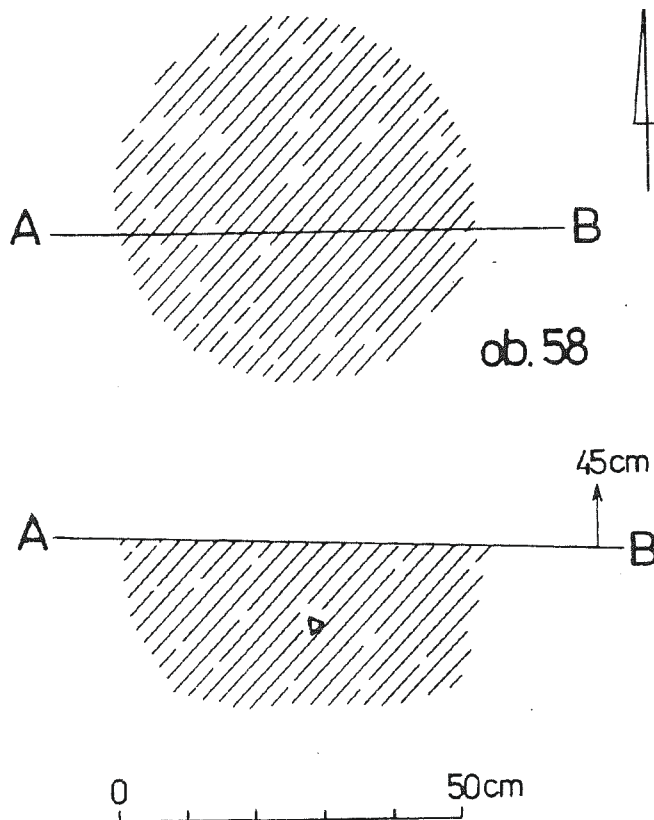
1. Fragment brzuśca naczynia cienkościennego, sitowatego. Powierzchnie gładkie, barwy pomarańczowej (tabl. XXXIV, 16). 2. 6 fragmentów brzuśców naczyń średniościennych, powierzchnie gładkie, niektóre zniszczone, zewnętrzne barwy brunatnej, pomarańczowej, wewnętrzne brunatnej, czarnej.

Grupa I, podgrupa a, wariant 2:

3. Fragment części brzegowej naczynia cienkościennego, krawędź zaokrąglona, wychylona na zewnątrz. Powierzchnie gładkie, barwy brunatnej (tabl. XXXIV, 15).

Grupa I, podgrupa b, wariant 2:

4. 18 fragmentów brzuśców naczyń średnio- i grubościennych 2 ułamki wtórnie przepalone. Powierzchnie dość gładkie, barwy brunatnej, pomarańczowej, szarej, czarnej.



Ryc. 58. Hłomcza, woj. Krosno, stan. 1. Rzut poziomy i profil obiektu 58

Abb. 58. Hłomcza, Wojewodschaft Krosno, Fundstelle 1. Grundriß und Profil des Objekts 58

Рис. 58. Хломча, гм. Санок, воев. Кросно. Стоянка 1. Горизонтальный вид и разрез объекта 58

Inne:

5. Drobne przepalone kości.

Obiekt 58 (ryc. 58)

Odkryty na głęb. 45 cm. Kolistą jamą o średnicy 55 cm. Profil trapezowaty, płaskie dno na głęb. 68 cm. Wypełnisko jednolite, jasnoszare. Nieliczny materiał zabytkowy wystąpił równomiernie w całej jamie.

Inwentarz:

Ceramika: kategoria A:

Grupa I, podgrupa a, wariant 2:

1. 4 fragmenty brzuśców naczyń cienko- i średniościennych, powierzchnie gładkie, barwy brunatnej, czarnej.

Grupa I, podgrupa b, wariant 1:

2. 3 fragmenty brzuśców garnków, powierzchnie wygładzane, barwy pomarańczowej, ciemnoszarej, na jednym ułamku ślady „przywar”.

Grupa I, podgrupa b, wariant 2:

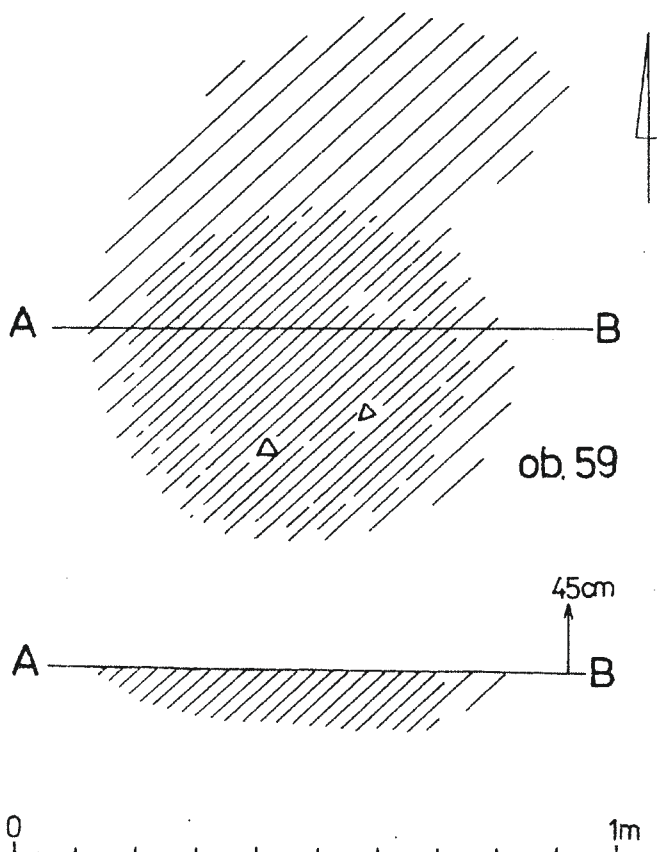
3. Fragment części brzegowej naczynia, krawędź prosto ścięta. Wtórnie przepalony, powierzchnie nierówne, siwo-pomarańczone. 4. 2 fragmenty brzuśców naczyń, powierzchnie zniszczone, barwy jasnobrunatnej.

Inne:

5. 2 odłupki z nieokreślonych skał krzemionkowych.

Obiekt 59 (ryc. 59)

Odkryty na głęb. 45 cm. Nieregularne zaciemnienie z wyróżniającą się szarą kolistą jamą o średnicy 60 cm. Profil zbliżony do nieckowatego, dno na głęb. 54 cm.



Ryc. 59. Hłomcza, woj. Krosno, stan. 1. Rzut poziomy i profil obiektu 59

Abb. 59. Hłomcza, Wojewodschaft Krosno, Fundstelle 1. Grundriß und Profil des Objekts 59.

Рис. 59. Хломча, гм. Санок, воев. Кросно. Стоянка 1. Горизонтальный вид и разрез объекта 59

Inwentarz:

Ceramik a: kategoria A:

Grupa I, podgrupa b, wariant 1:

1. Fragment brzuśca naczynia, powierzchnie zniszczone, barwy ceglastej.

Inne:

2. Grudka polepy.

Obiekt 60 (ryc. 60)

Odsłonięty na głęb. 45 cm. Kolistą jamę o średnicy 160 cm, w części W naruszona przez wkop nowożytny. W centralnej partii wypełnisko ciemnoszare z dużą ilością węgli drzewnych i bryłek polepy. Profil trapezowaty, płaskie dno na głęb. 105 cm. W części NE jama wchodzi swym zasięgiem na obiekt 63. Materiał zabytkowy wystąpił dość równomiernie w całym wypełnisku.

Inwentarz:

Ceramik a: kategoria A:

Grupa I, podgrupa a, wariant 2:

1. Fragment części brzegowej naczynia średniościennego, krawędź uszkodzona, ślady ornamentu żłobków. Powierzchnie zniszczone, barwy jasnobrunatnej (tabl. XXXIV, 20). 2. Fragment części brzegowej naczynia cienkościennego, krawędź ścieniona, powierzchnie gładkie, barwy brunatnej (tabl. XXXIV, 25). 3. 2 fragmenty części brzegowych naczyń cienkościennych, krawędzie prosto ścięte. Powierzchnie wygładzone, barwy brunatnej, ciemnoszarej. 4. Fragment części przydennej naczynia cienkościennego, dno niewyodrębnione. Powierzchnie gładkie, zewnętrzna barwy brunatnej, wewnętrzna szarej (tabl. XXXIV, 17). 5. Fragment części przydennej garnka średniościennego, powierzchnie zniszczone, zewnętrzna gładka, brunatna, wewnętrzna czarna, ze śladami „przywar”. 6. Fragment brzuśca naczynia średniościennego, na przejściu szyi w brzusiec taśmowate uszkodzo. Powierzchnie gładkie, zewnętrzna barwy czarnej, wewnętrzna brunatnej (tabl. XXXIV, 19). 7. Kilkanaście fragmentów brzuśców naczyń cienko- i średniościennych, powierzchnie gładkie, barwy brunatnej, ciemnoszarej, czarnej.

Grupa I, podgrupa b, wariant 1:

8. Fragment części brzegowej naczynia średniościennego, krawędź ścieniona, prosto ścięta, wychylona na zewnątrz. Powierzchnie wygładzone, barwy szarobrunatnej (tabl. XXXIV, 23). 9. Fragment części przydennej garnka średniościennego, dno lekko wyodrębnione. Powierzchnie wygładzone, zewnętrzna barwy brunatnej, wewnętrzna ciemnoszarej (tabl. XXXIV, 26). 10. 34 fragmenty brzuśców naczyń średniościennych, głównie garnków, powierzchnie dość gładkie, barwy brunatnej, pomarańczowej, czarnej.

Grupa I, podgrupa b, wariant 2:

11. Fragment części brzegowej garnka średniościennego, krawędź prosto ścięta, karbowana. Powierzchnia zewnętrzna nierówna barwy jasnobrunatnej, wewnętrzna gładka, ciemnoszara (tabl. XXXIV, 18). 12. 35 fragmentów brzuśców naczyń średnio- i grubościennych, powierzchnie wygładzone, barwy brunatnej, czarnej, ciemnoszarej.

Grupa II:

13. Fragment części brzegowej garnka średniościennego, powierzchnie zniszczone, barwy brunatnej.

Inne:

14. 2 wyroby z margla krzemionkowego — łuszcza i okruch negatywowy. 15. Rozcieracz (?) z piaskowca. 16. Ułamki przepalonych kości. 17. Grudki polepy.

Obiekt 61 (ryc. 61)

Odkryty na głęb. 30 cm. Kolistą jamę o średnicy 105 cm. Profil nieckowaty, dno na głęb. 55—57 cm. Wypełnisko przemieszane, szaro-brunatne. Materiał zabytkowy wystąpił głównie w części S jamy.

Inwentarz:

Ceramik a: kategoria A:

Grupa I, podgrupa a, wariant 1:

1. Fragment części brzegowej naczynia średniościennego, wazowatego, krawędź prosto ścięta, wychylona na zewnątrz. Powierzchnie gładkie, barwy brunatnej (tabl. XXXV, 1). 2. 2 fragmenty brzuśców naczyń średniościennych, powierzchnie gładkie, barwy brunatnej.

Grupa I, podgrupa a, wariant 2:

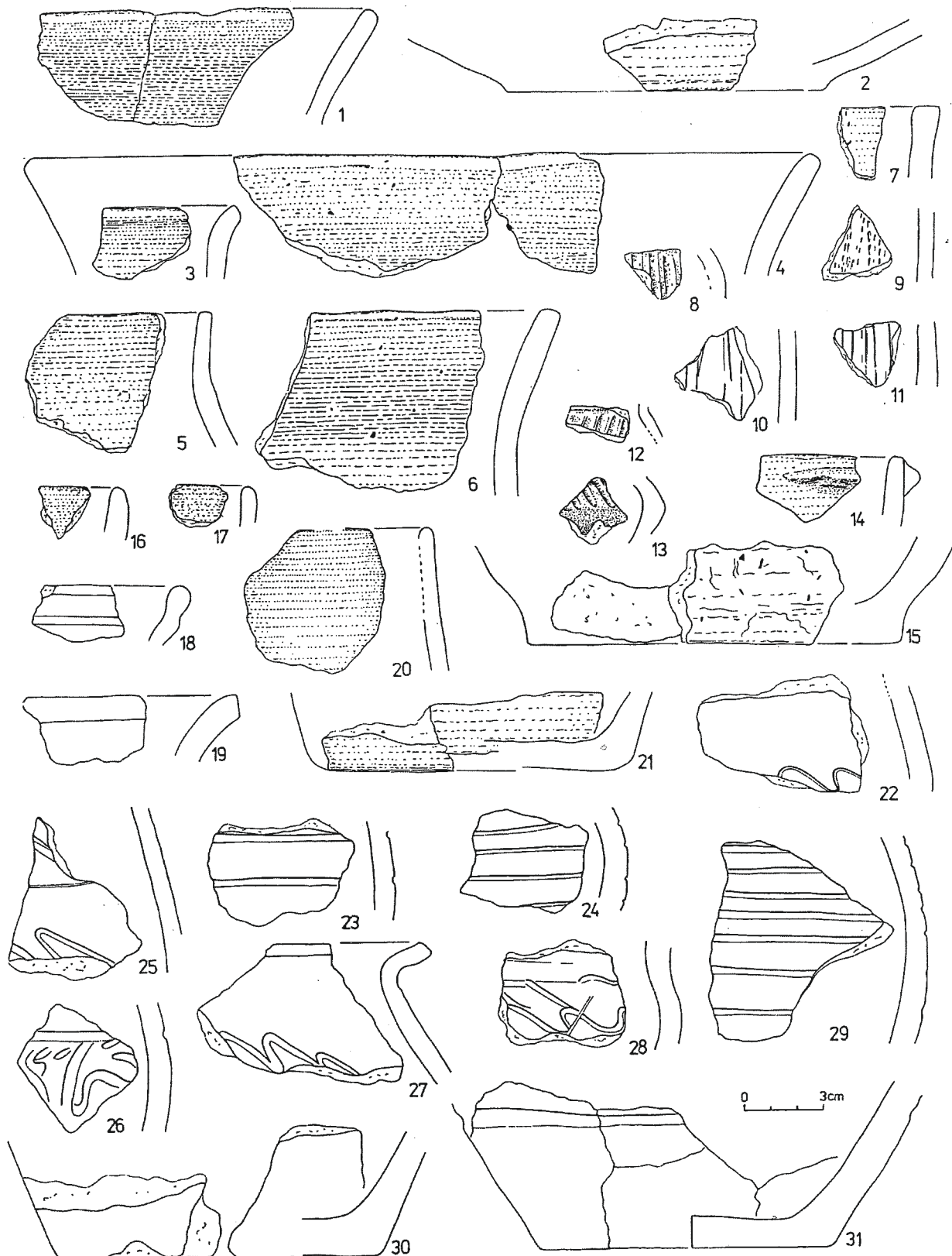
3. Fragmenty części przydennej i brzuśca naczynia średniościennego, dno wyodrębnione. Powierzchnie gładkie, zewnętrzna barwy brunatnej, wewnętrzna ciemnoszarej. Średn. dna 12 cm (tabl. XXXV, 2). 4. 2 fragmenty części przydennych naczyń średniościennych, powierzchnie gładkie, barwy brunatnej, szarej. 5. 8 fragmentów brzuśców naczyń średniościennych, powierzchnie gładkie, niektóre zniszczone, barwy brunatnej, ciemnoszarej.

Grupa I, podgrupa b, wariant 2:

6. Fragment części brzegowej garnka średniościennego, krawędź zaokrąglona, lekko wywinięta na zewnątrz. Powierzchnie dość gładkie, barwy brunatnej (tabl. XXXV, 3). 7. 2 fragmenty brzuśców garnków grubościennych, jeden o powierzchni zewnętrznej obmazywanej. Powierzchnie wewnętrzne wygładzone, barwy pomarańczowo-brunatnej.

Obiekt 62 (ryc. 62)

Odkryty na głęb. 50 cm. Owalna jama o wymiarach 150 x 180 cm. Profil zbliżony do nieckowatego, dno na głęb. 100 cm. Wypełnisko niejednolite, szare, w centralnej części zbite, ciemniejsze, z drobnymi węgielkami drzewnymi. Nieliczny materiał ruchoomy wystąpił głównie w górnych partiach obiektu.



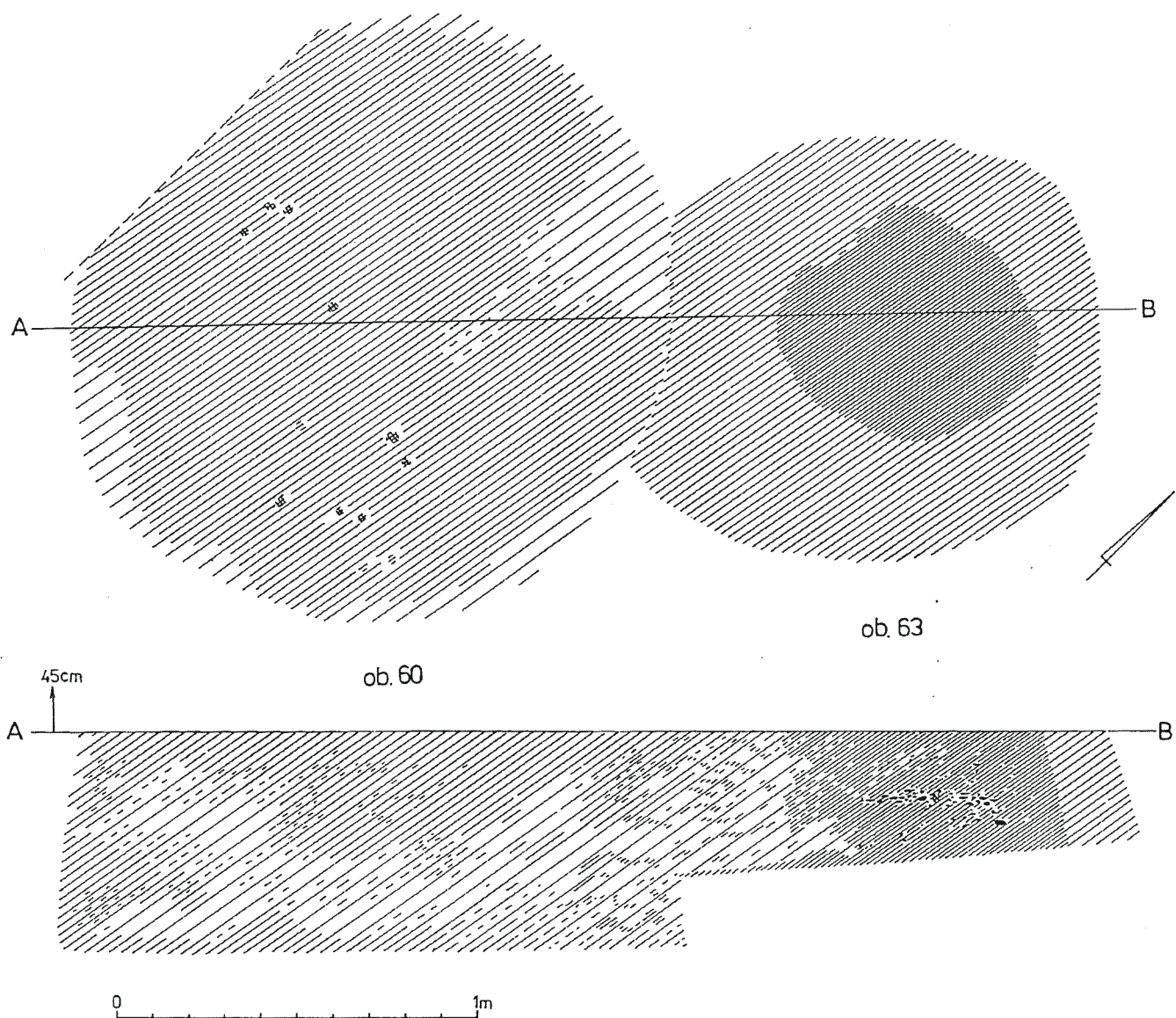
Tabl. XXXV. Hłomcza, woj. Krosno, stan. 1. Ceramika z obiektu 61 (1—3), z obiektu 62 (4—6), z obiektu 63 (7—11), z obiektu 64 (12—15), z obiektu 65 (16, 17).

Stan. 2. Ceramika z ziemi ornej (18—31)

Taf. XXXV. Hłomcza, Wojewodschaft Krosno, Fundstelle 1. Keramik aus dem Objekt 61 (1—3), 62 (4—6), 63 (7—11), 64 (12—15), 65 (16, 17).

Fundstelle 2. Keramik aus der Ackerschicht (18—31)

Табл. XXXV. Хломча, воев. Кросно, стоянка 1. Керамика с объекта 61 (1—3), с объекта 62 (4—6), с объекта 63 (7—11), с объекта 64 (12—15), с объекта 65 (16—17). Стоянка 2. Керамика из пахотной земли (18—31)



Ryc. 60. Hłomcza, woj. Krosno, stan. 1. Rzut poziomy i profil obiektu 60 i 63

Abb. 60. Hłomcza, Wojewodschaft Krosno, Fundstelle 1. Grundriß und Profil des Objekts 60 und 63

Рис. 60. Хломча, гм. Санок, воев. Кросно. Стоянка 1. Горизонтальный вид и разрез объекта 60 и 63

Inwentarz:

Ceramik a: kategoria A:

Grupa I, podgrupa a, wariant 1:

1. Fragment części brzegowej naczynia średniościennego, krawędź prosto ścięta, silnie wychylona na zewnątrz. Powierzchnie gładkie, barwy pomarańczowo-brunatnej. Średn. wylewu 30 cm (tabl. XXXV, 4).

2. 18 fragmentów brzuśców naczyń średniościennych, powierzchnie gładkie, barwy brunatnej, szarej, czarnej, ceglastej, na niektórych od wewnątrz ślady „przywar”.

Grupa I, podgrupa a, wariant 2:

3. Fragment części brzegowej naczynia średniościennego, krawędź prosto ścięta, lekko wychylona na zewnątrz. Powierzchnie gładkie, zewnętrzna barwy brunatnej, wewnętrzna szarej (tabl. XXXV, 5). 4. Fragment części brzegowej naczynia wazowatego, średniościennego, krawędź prosto ścięta, wychylona na zewnątrz. Powierzchnie gładkie, zewnętrzna barwy pomarańczowobrunatnej, wewnętrzna szarobrunatnej. 5. Kilka fragmentów naczynia średniościennego o łagodnym załamie brzuśca. Powierz-

chnie szorstkie, barwy brunatnoszarej. 6. 26 fragmentów brzuśców naczyń cienko- i średniościennych, powierzchnie gładkie, barwy pomarańczowej, brunatnej, szarej, czarnej.

Grupa I, podgrupa b, wariant 1:

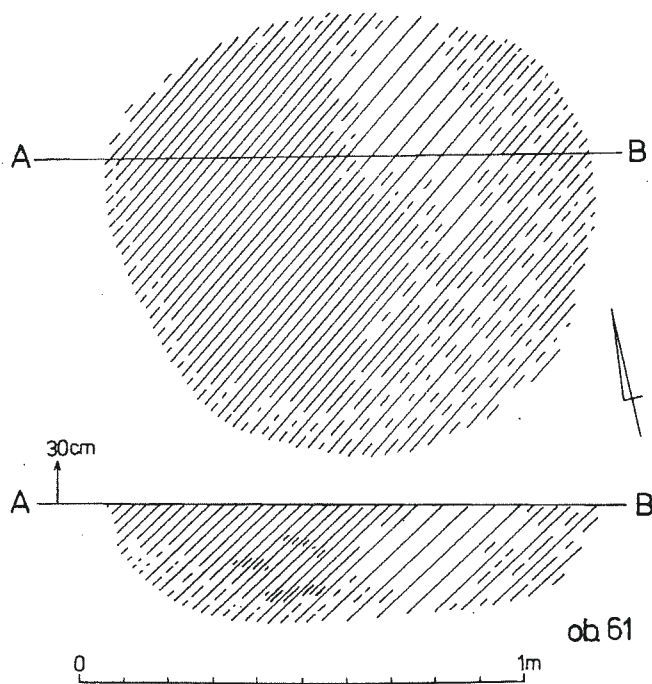
7. Fragment części brzegowej garnka średniościennego, krawędź prosto ścięta, lekko wychylona na zewnątrz. Powierzchnie wygładzone, barwy pomarańczowej (tabl. XXXV, 6). 8. 2 fragmenty części brzegowych garnków średniościennych, krawędzie prosto ścięte, lekko wychylone na zewnątrz. Powierzchnie wygładzone, barwy brunatnej. 9. Kilka fragmentów brzuśca garnka grubościennego, powierzchnie wygładzone, zewnętrzna pomarańczowa, wewnętrzna szarobrunatna.

Grupa I, podgrupa b, wariant 2:

10. Ułamek części brzegowej garnka średniościennego, krawędź prosto ścięta. Powierzchnie wygładzone, barwy brunatnej.

Inne:

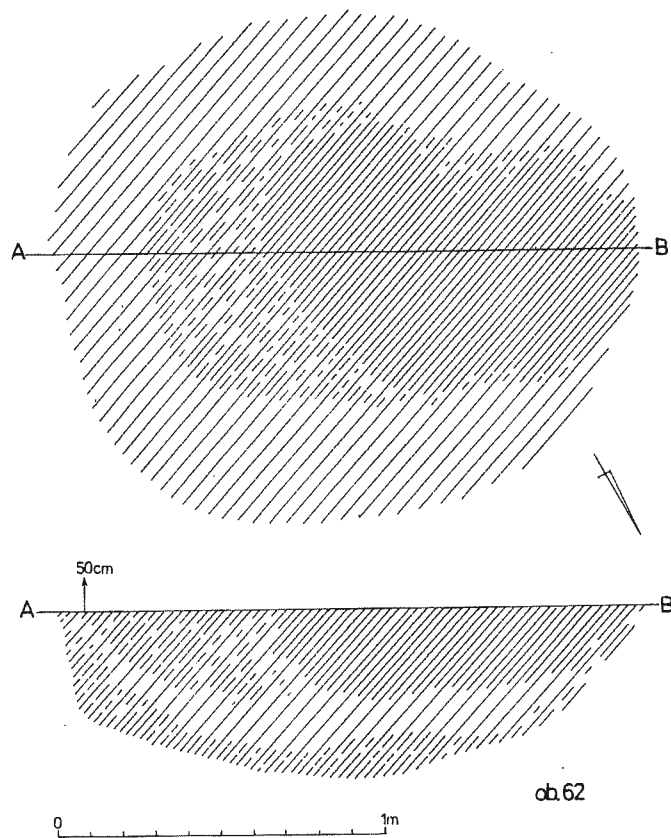
11. Odłupek z otoczaka, nieokreślona skała krzemionkowa.



Ryc. 61. Hłomcza, woj. Krosno, stan. 1. Rzut poziomy i profil obiektu 61

Abb. 61. Hłomcza, Wojewodschaft Krosno, Fundstelle 1. Grundriß und Profil des Objekts 61

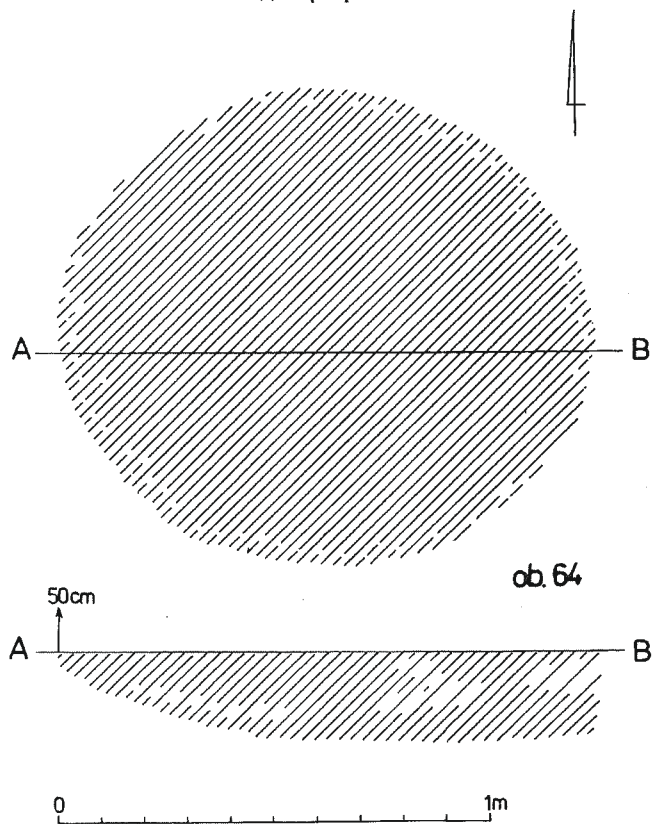
Рис. 61. Хломча, гм. Санок, воев. Кросно. Стоянка 1. Горизонтальный вид и разрез объекта 61



Ryc. 62. Hłomcza, woj. Krosno, stan. 1. Rzut poziomy i profil obiektu 62

Abb. 62. Hłomcza, Wojewodschaft Krosno, Fundstelle 1. Grundriß und Profil des Objekts 62

Рис. 62. Хломча, гм. Санок, воев. Кросно. Стоянка 1. Горизонтальный вид и разрез объекта 62



Ryc. 63. Hłomcza, woj. Krosno, stan. 1. Rzut poziomy i profil obiektu 64

Abb. 63. Hłomcza, Wojewodschaft Krosno, Fundstelle 1. Grundriß und Profil des Objekts 64

Рис. 63. Хломча, гм. Санок, воев. Кросно. Стоянка 1. Горизонтальный вид и разрез объекта 64

Obiekt 63 (ryc. 60)

Odkryty na głęb. 45 cm. Owalna jama o wymiarach 120 x 130 cm, naruszona przez obiekt 60. Profil trapezowaty, płaskie dno na głęb. 83—88 cm. Wypełnisko niejednolite, w centralnej części ciemnoszare, prawie czarne z dużą ilością węgla drzewnych oraz grudek polepy skoncentrowanych wokół dużego przepalonego piaskowca. Nieliczny materiał zabytkowy rozmieszczony był równomiernie w całym wypełnisku.

Inwentarz:

Ceramika: kategoria A:

Grupa I, podgrupa a, wariant 1:

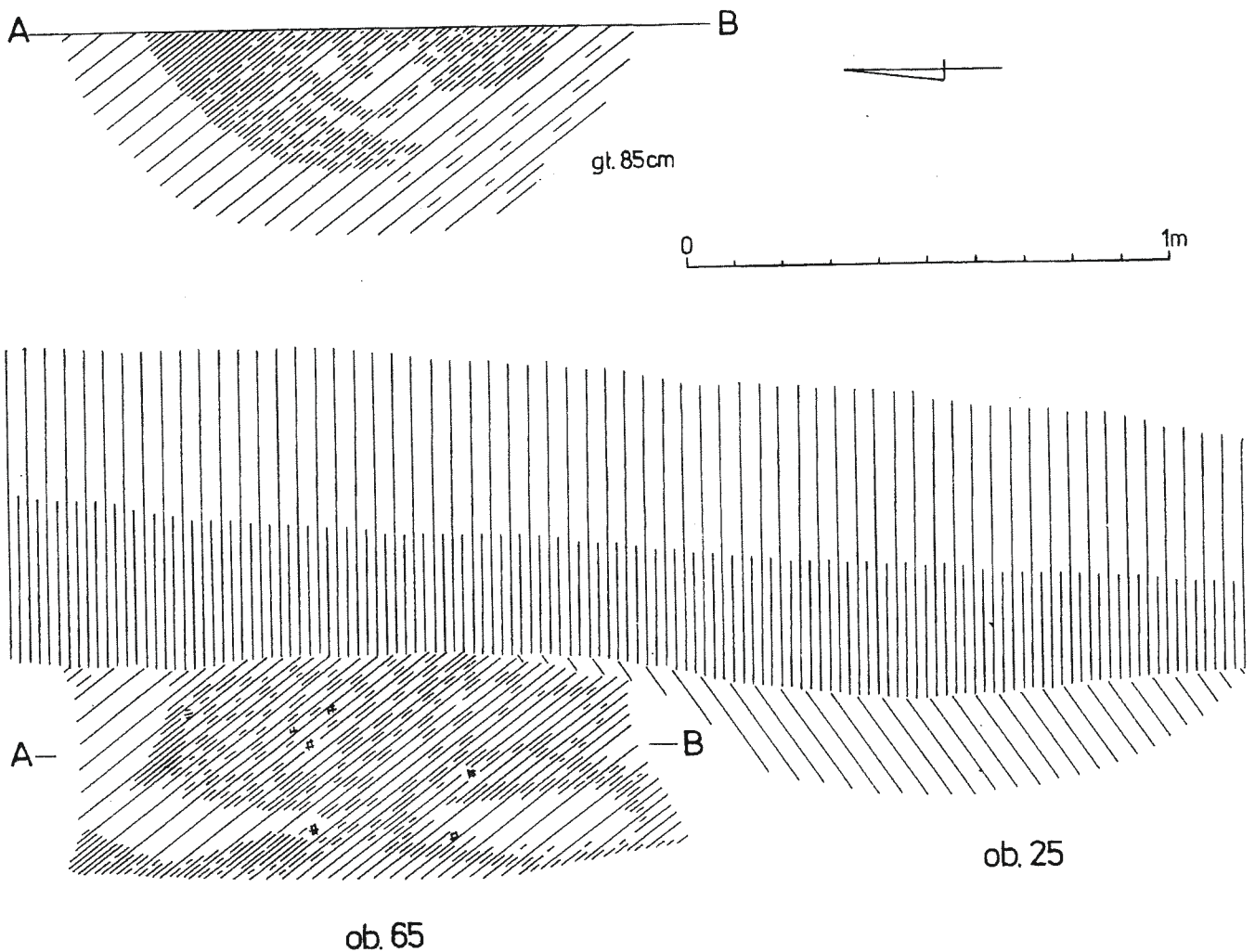
1. Fragment brzośca naczynia cienkościennego ze śladami ornamentu kanelur. Powierzchnie zniszczone, zewnętrzna barwy brunatnej, wewnętrzna ciemnoszarej (tabl. XXXV, 8).

Grupa I, podgrupa a, wariant 2:

2. Drobny fragment części brzegowej naczynia, powierzchnie zniszczone, barwy pomarańczowej, krawędź lekko prosto ścięta. 3. 13 fragmentów brzośców naczyń cienko- i średniościenne, powierzchnie gładkie, barwy brunatnej, szarej.

Grupa I, podgrupa b, wariant 1:

4. Fragment części brzegowej garnka średniościennego, krawędź prosto ścięta. Powierzchnia zewnętrzna gładka, barwy brunatnej, wewnętrzna nierówna, czarna (tabl. XXXV, 7). 5. 25 fragmentów brzośców garnków średnio- i grubościenne, powierzchnie wygładzane, zewnętrzne barwy brunatnej, pomarańczowej, wewnętrzne czarnej, brunatnej.



Ryc. 64. Hłomcza, woj. Krosno, stan. 1. Rzut poziomy obiektu 65, profil obiektu 65, 25
 Abb. 64. Hłomcza, Wojewodschaft Krosno, Fundstelle 1. Grundriß des Objekts 65, Profil des Objekts 65, 25
 Рис. 64. Хломча, гм. Санок, воев. Кросно. Стоянка 1. Горизонтальный вид объекта 65. Разрез объекта 65, 25

Grupa I, podgrupa b, wariant 2:

6. 4 fragmenty brzuśców naczyń średniościennych z ornamentem tekstylnym i miotełkowym. Powierzchnie wewnętrzne wygładzone, barwy szarobrunatnej, zewnętrzne jasnobrunatnej (tabl. XXXV, 9, 10, 11).

Inne:

7. 2 odłupki z margla krzemionkowego. 8. Grudki polepy i węgle drzewne.

Obiekt 64 (ryc. 63)

Odkryty na głęb. 50 cm. Owalna jama o wymiarach 110x125 cm. Profil nieregularny, dno na głęb. 70 cm. Wypełnisko szarobrunatne, z żółtawymi wtrętami. Nieliczny materiał zabytkowy wystąpił równomiernie w całym wypełnisku.

Inwentarz:

Ceramika: kategoria A:

Grupa I, podgrupa a, wariant 1:

1. Drobny fragment brzuśca naczynia cienkościennego zdobionego dookólnym żłobkiem i płytkimi kanelurami. Powierzchnie gładkie, czarne (tabl. XXXV, 12). 2. 7 fragmentów brzuśców naczyń średniościennych, powierzchnie gładkie, zewnętrzne barwy pomarańczowej, wewnętrzne szarej, czarnej.

Grupa I, podgrupa a, wariant 2:

3. Fragment części brzegowej naczynia średniościennego, krawędź ścieniona, lekko prosto ścięta, pod nią poziomy guzek

plastyczny. Powierzchnia zewnętrzna niezbyt równa, wewnętrzna gładka, barwy szarobrunatnej (tabl. XXXV, 14). 4. Fragment brzuśca naczynia średniościennego o dwustożkowatym załomie, zdobionego ornamentem skośnych kanelur. Powierzchnie gładkie, czarne (tabl. XXXV, 13).

Grupa I, podgrupa b, wariant 1:

5. Fragment części przydennej garnka grubościennego, dno wyodrębnione, wygładzone, wyżej pionowe obmazywanie. Powierzchnie barwy pomarańczowo-brunatnej. Średn. dna około 14 cm (tabl. XXXV, 15).

Grupa I, podgrupa b, wariant 2:

6. 15 fragmentów brzuśców naczyń średniościennych, powierzchnie dość gładkie, zewnętrzne brunatne, wewnętrzne szare.

Inne:

7. Wiór z margla krzemionkowego.

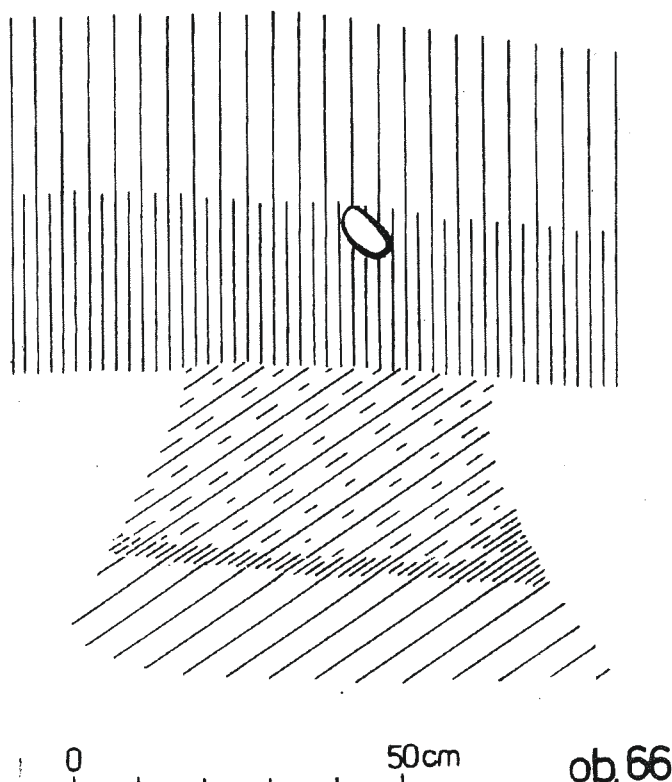
Obiekt 65 (ryc. 64)

Odkryta na głęb. 85 cm część jamy o półkolistym zarzysie średnicy 120 cm. Profil trapezowaty, płaskie dno na głęb. 110 cm. Wypełnisko niejednolite, w części centralnej ciemnoszare z dużą ilością węgli drzewnych i grudek polepy. Nieliczny materiał ruchomy wystąpił w całym wypełnisku.

Inwentarz:

Ceramika: kategoria A:

Grupa I, podgrupa a, wariant 1:



Ryc. 65. Hłomcza, woj. Krosno, stan. 1. Profil obiektu 66.
 Abb. 65. Hłomcza, Wojewodschaft Krosno, Fundstelle 1. Profil des Objekts 66
 Рис. 65. Хломча, гм. Санок, воев. Кросно. Стоянка 1. Разрез объекта 66

1. Drobny fragment części brzegowej naczynia średniościennego, krawędź ściennona, zaokrąglona. Powierzchnie gładkie, barwy brunatnej (tabl. XXXV, 16). 2. Drobny fragment części brzegowej naczynia, krawędź prosto ścięta. Powierzchnia zewnętrzna zniszczona, wewnętrzna gładka, barwy brunatnej. 3. 8 fragmentów brzuśców naczyń średniościenne, powierzchnie gładkie, barwy brunatnej, szarej, czarnej.

Grupa I, podgrupa a, wariant 2

4. Drobny fragment części brzegowej naczynia cienkościennego, krawędź zaokrąglona. Powierzchnie wygładzane, barwy pomarańczowej (tabl. XXXV, 17).

Grupa I, podgrupa b, wariant 2:

5. Fragment części brzegowej naczynia, wtórnie przepalony. Krawędź zaokrąglona, powierzchnie barwy siwej.

Obiekt 66 (ryc. 65)

Odkryty w ścianie wykopu na głęb. 55 cm. Profil trapezowaty, dno na głęb. 100 cm. Wypełnisko niejednolite, szaro-brunatne, na głęb. 80 cm wkładka ciemniejszej ziemi z węglem drzewnym. Materiału ruchomego nie stwierdzono.

BADANIA WYKOPALISKOWE W HŁOMCZY, GM. SANOK, STAN. 2

Stan. 2 w Hłomczy (AZP 112-79/81, współrzędne: x — 95, y — 185) zajmuje lekko nachylony ku S i SE obszar ponad krawędzią lewobrzeżnej nadzalewowej terasy Sanu, ograniczony od SW niewielkim strumieniem. Leży około 285 m n.p.m., około 12 — 20 m nad dnem doliny, bezpośrednio na W od szosy Sanok — Dobra (ryc. 1). Odkryte przez M. Parczewskiego i zwe-

ryfikowane w trakcie badań AZP dostarczyło kilkudziesięciu fragmentów naczyń z epoki brązu, późnego okresu rzymskiego oraz wczesnego średniowiecza (X—XII w.). Badania sondażowe przeprowadzono na nim w 1985 r. Założono dwa wykopy o łącznej powierzchni 70 m² w części E stanowiska⁷. Odślonięto jedną jamę oraz ślad po słupie, wydobyto wyrób z margla krzemionkowego, fragmenty naczyń, polepę.

Wykop I

W wykopie o wym. 2,5 m x 20 m, zorientowanym w kierunku W — E, pod warstwą ziemi ornej dochodzącej do głęb. 40 cm odkryto warstwę podglebia o miąższości około 20 cm — być może pozostałości warstwy kulturowej. W jej spągu na głęb. 60 cm osłonięto zarys dołka posłupowego z nieckowatym dnem na głęb. 85 cm. Materiał ruchomy wystąpił głównie w warstwie podglebia.

Ceramika: kategoria A:

Grupa I, podgrupa a, wariant 1:

1. Fragment stożkowej szyi naczynia wazowatego, średniościenne, krawędź zaokrąglona. Powierzchnia zewnętrzna gładka, czarna, wewnętrzna zniszczona (tabl. XXXV, 20).

Grupa I, podgrupa a, wariant 2:

2. Fragment części przydennej naczynia, dno niewyodrębnione, powierzchnia zewnętrzna gładka, czarna, wewnętrzna zniszczona.

3. Fragment brzuśca naczynia średniościenne o łagodnym załomie, powierzchnie gładkie, zewnętrzna barwy ceglastej, wewnętrzna czarnej. 4. 2 fragmenty brzuśców naczyń cienkościennych, powierzchnie gładkie, czarne, ze śladami wyświecenia.

Grupa I, podgrupa b, wariant 1:

5. Dolna część garnka grubościennego, dno niewyodrębnione, powierzchnie zniszczone, zewnętrzna nierówna, wewnętrzna wygładzana, barwy pomarańczowo-brunatnej. Średn. dna 12 cm (tabl. XXXVI, 1). 6. Fragment brzuśca garnka średniościennego ze śladami ornamentu linii rytych. Powierzchnie barwy kremowo-pomarańczowej. 7. 50 fragmentów brzuśców naczyń średnio- i grubościennych, głównie garnków, powierzchnie dość gładkie, niektóre zniszczone, barwy pomarańczowej, brunatnej, szarej.

Grupa I, podgrupa b, wariant 2:

8. Fragment części brzegowej garnka średniościenne, krawędź prosto ścięta. Powierzchnie zniszczone, barwy ciemnobrunatnej. 9. Fragment górnej części brzuśca naczynia, powierzchnie zniszczone, barwy pomarańczowej. 10. Fragment części przydennej garnka, powierzchnie zniszczone, barwy pomarańczowej.

Grupa II:

11. Fragment części brzegowej garnka średniościenne, krawędź zaokrąglona, pod nią dookólne żeberko. Powierzchnie zniszczone, zewnętrzna ceglasta, wewnętrzna brunatnoszara. Domieszka tuczni mineralnego (tabl. XXXV, 18). 12. Fragment części brzegowej garnka średniościenne, krawędź prosto ścięta. Powierzchnie barwy pomarańczowobrunatnej, ze śladami obtaczania. Domieszka tuczni mineralnego (tabl. XXXV, 19). 13. Fragment części brzegowej garnka średniościenne, brzeg silnie wychylony na zewnątrz, krawędź prosto ścięta. Brzusiec zdobiony dookólną linią falistą. Powierzchnia zewnętrzna barwy pomarańczowej, wewnętrzna kremoszarej (tabl. XXXV, 27). 14. Fragmenty dolnej części garnka średniościenne, dno niewyodrębnione ze śladami podsypki. Powierzchnie dość gładkie, barwy szaro-brunatnej. Średn. dna 12 cm (tabl. XXXV, 21). 15. Fragmenty dolnej części garnka grubościennego, na dnie ślady podsypki. Powierzchnia zewnętrzna szorstka, wewnętrzna gładka, barwy pomarańczowej. Średn. dna 12 cm (tabl. XXXV, 30). 16. Fragmenty dolnej części garnka grubościennego, dno płaskie ze śladami podsypki, brzusiec zdobiony ornamentem dookólnych żłobków. Powierzchnie dość równe, barwy pomarańczowo-szarej. Średn. dna

11 cm (tabl. XXXV, 31). 17. 4 fragmenty części przydennych naczyń średniościennych, jeden wtórnie przepalony. Powierzchnie zniszczone. 18. Fragment brzuśca garnka średniościennego zdobionego dookołą falistą linią. Powierzchnie dość gładkie, barwy brunatnopomarańczowej (tabl. XXXV, 22). 19. Fragment brzuśca garnka średniościennego zdobionego ornamentem dookołnych linii falistych i żłobków. Powierzchnie ze śladami obtaczania, barwy brunatnopomarańczowej (tabl. XXXV, 25). 20. Fragment brzuśca garnka średniościennego zdobionego ornamentem dookołnych żłobków i nieregularnych linii falistych. Domieszka drobnego tłucznia m.in. rogowca, powierzchnie barwy kremowopomarańczowej (tabl. XXXV, 26). 21. 9 fragmentów brzuśców garnków średniościennych zdobionych ornamentem dookołnych żłobków. Powierzchnie równe, niektóre szorstkie, od wewnątrz ślady „przywar”. Duża ilość domieszki mineralnej, powierzchnie barwy pomarańczowej, brunatnej, szarej (tabl. XXXV, 23, 24, 29). 22. Fragment brzuśca garnka średniościennego z ornamentem prostokątnego stempelka. Powierzchnie szorstkie, barwy brunatnoocglastej. 23. 42 fragmenty brzuśców garnków średniościennych, obtaczanych. Powierzchnie równe, barwy brunatnej, pomarańczowej, szarej. 24. 7 fragmentów brzuśców naczyń cienkościennych, toczonych, późnośredniowiecznych i nowożytnych.

Inne:

25. Wyrób z margla krzemionkowego.

Wykop II

W wykopie o wymiarach 2x10 m wytyczonym wzdłuż osi W — E, pod warstwą ziemi ornej dochodzącej do głęb. 30—40 cm osiągnięto całec. Odkryto w nim zarysy jamy — obiekt 1 — oraz wydobyto nieliczne fragmenty naczyń.

Ceramik a: kategoria A:

Grupa I, podgrupa b, wariant 1:

1. Fragment brzuśca naczynia, powierzchnie zniszczone.

Grupa I, podgrupa b, wariant 2:

2. 3 fragmenty brzuśców naczyń średniościennych, powierzchnie wygładzone, barwy brunatnej, szarawej.

Grupa II:

3. Drobnny fragment brzuśca naczynia cienkościennego, siwego, późnorzymskiego. Powierzchnie silnie starte. 4. 2 fragmenty brzuśców naczyń późnośredniowiecznych.

Obiekt 1 (ryc. 66)

Odkryty na głęb. 30 cm. Kolistą jamę o średnicy 165 cm. Profil gruszkowaty, nieckowate dno na głęb. 225 cm. Wypełnisko niejednolite, w górnej partii ciemniejsze, niższe szare. Na głęb. 120—130 cm wyraźnie uchwytana warstewka czarnej ziemi, podobnie jak na dnie jamy. Nieliczny materiał ruchomy wystąpił jedynie w wyższych partiach obiektu.

Inwentarz:

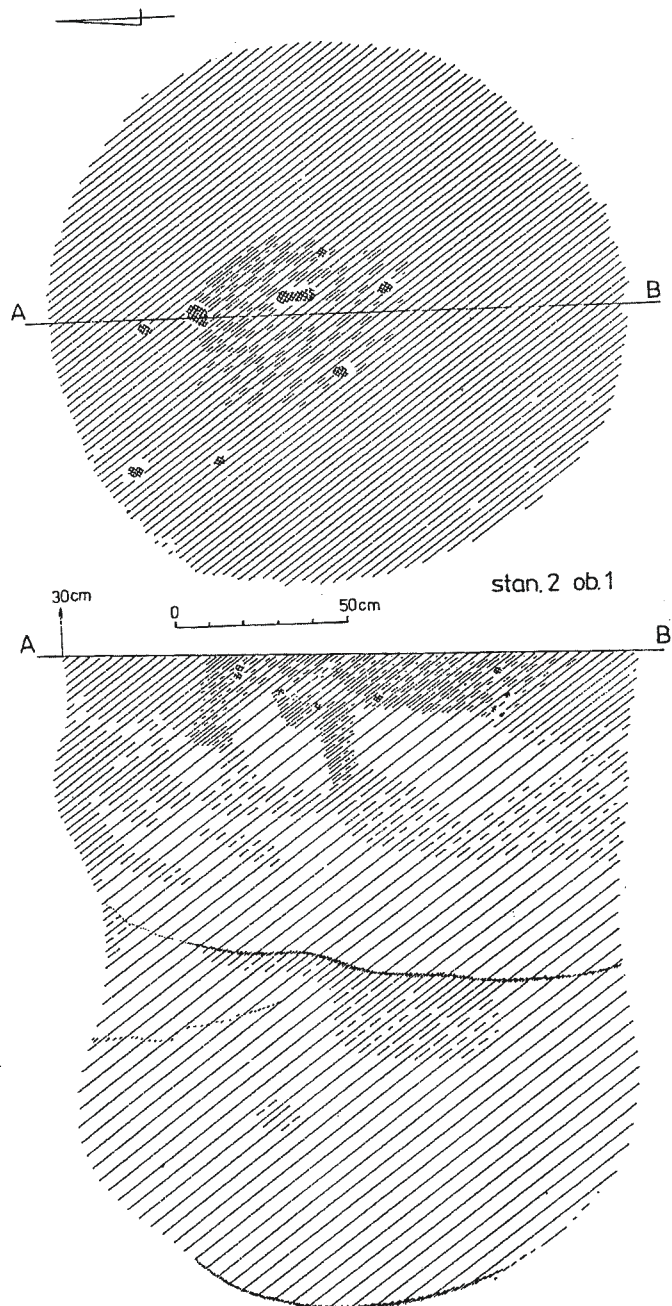
Ceramik a: kategoria A:

Grupa I, podgrupa a, wariant 2:

1. Fragment części brzegowej naczynia średniościennego, krawędź lekko wyodrębniona, zaokrąglona. Powierzchnie gładkie, barwy brunatno-ciemnoszarej (tabl. XXXVI, 2). 2. Fragment części brzegowej naczynia średniościennego, krawędź prosto ścięta, lekko wychylona na zewnątrz, niżej guzek plastyczny. Powierzchnie szorstkie, ze śladami „przywar”, barwy szarobrunatnej (tabl. XXXVI, 3). 3. Fragment brzuśca naczynia średniościennego, powierzchnie gładkie, czarne, błyszczące. 4. 3 fragmenty brzuśców naczyń średniościennych, powierzchnie gładkie, zewnętrzne barwy pomarańczowej, brunatnej, wewnętrzne ciemnoszarej.

Grupa II:

5. 2 fragmenty brzuśców naczyń siwych, późnorzymskich, powierzchnie zniszczone.



Ryc. 66. Hłomcza, woj. Krosno, stan. 2. Rzut poziomy i profil obiektu 1

Abb. 66. Hłomcza, Wojewodschaft Krosno, Fundstelle 2. Grundriß und Profil des Objekts 1

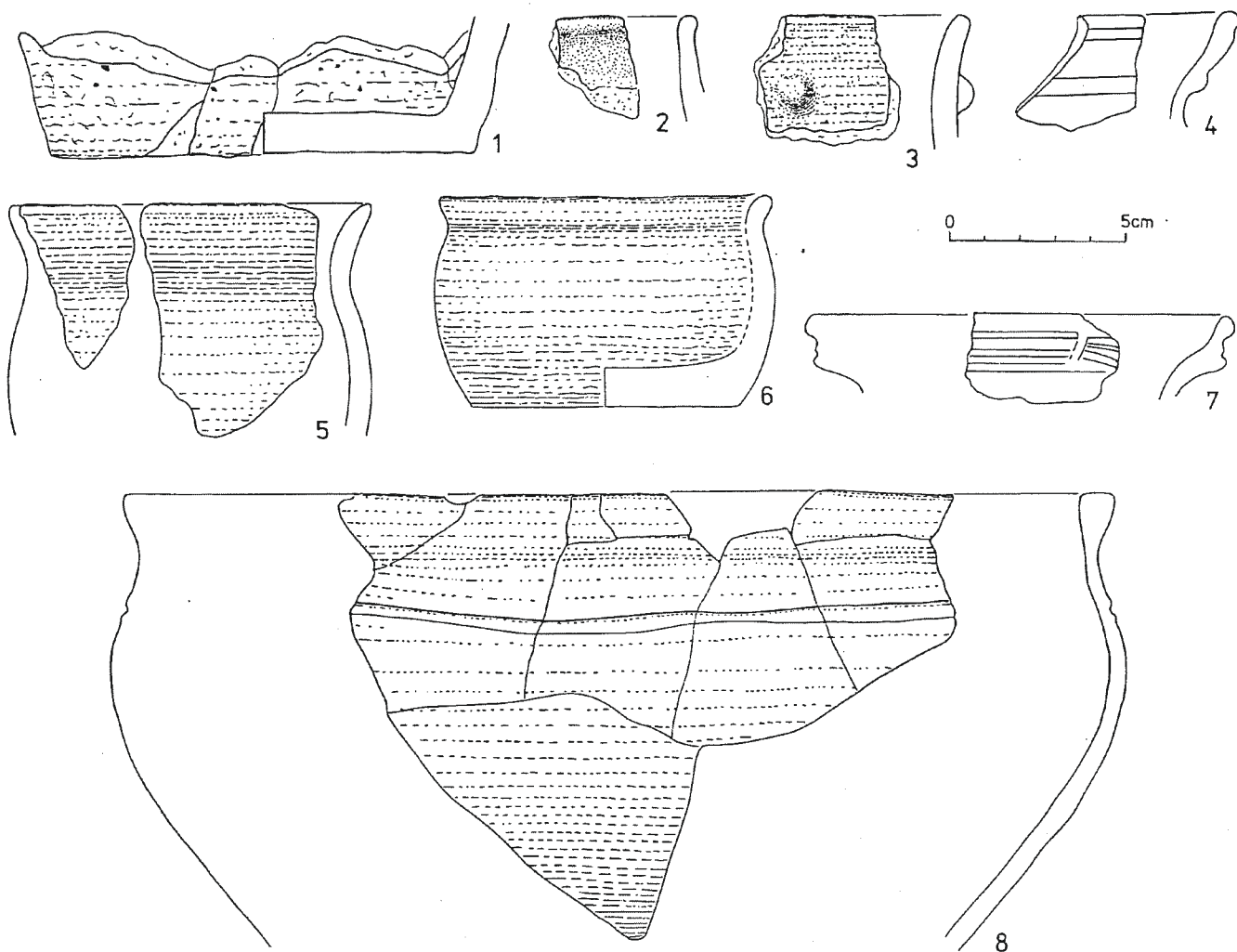
Рис. 66. Хломча, гм. Санок, воев. Кросно. Стоянка 2. Горизонтальный вид и разрез объекта 1

Inne:

6. Fragment skorodowanego przedmiotu żelaznego. 7. Ułamek przepalonej kości. 8. Grudki polepy i próbka wypełniska.

BADANIA WYKOPALISKOWE W HŁOMCZY, GM. SANOK, STAN. 7

Stanowisko 7 (AZP 112-79/83 współrzędne: x — 100, y — 196) zajmuje południowo-wschodni skłon terasy wyższej lewobrzeżnej części doliny Sanu, na NE od cmentarza (ryc. 1). W 1984 r.



Tabl. XXXVI. Hłomcza, woj. Krosno, stan. 2. Ceramika z ziemi ornej (1), z obiektu 1 (2, 3). Stan. 7. Ceramika z ziemi ornej (4, 7), z obiektu 1 (5, 6, 8)

Taf. XXXVI. Hłomcza, Wojewodschaft Krosno, Fundstelle 2. Keramik aus der Ackerschicht (1), aus dem Objekt 1 (2, 3). Fundstelle 7. Keramik aus der Ackerschicht (4, 7), aus dem Objekt 1 (5, 6, 8)

Табл. XXXVI. Хломча, воев. Кросно, стоянка 2. Керамика из похотной земли (1), с объекта 1 (2, 3). Стоянка 7. Керамика из пахотной земли (4, 7), с объекта 1 (5, 6, 8)

przeprowadzono na nim niewielkie badania sondażowe, zakładając wykop o wymiarach 1 m x 15 m wzdłuż osi N — S⁸. Pod warstwą ziemi ornej miąższości 30—40 cm odkryto część większej jamy — obiekt 1, z humusu wydobyto nieliczne fragmenty naczyń.

Inwentarz:

Ceramika: kategoria A:

Grupa I, podgrupa b, wariant 1:

1. Fragment brzośca naczynia średniościennego, powierzchnie zniszczone, barwy jasnopomarańczowej.

Grupa I, podgrupa b, wariant 2:

2. 4 drobne fragmenty brzośców garnków średniościennych, jeden wtórnie przepalony, powierzchnie zniszczone.

Grupa II:

3. Fragment części brzegowej naczynia cienkościennego, krawędź zaokrąglona, pod nią dookólne żeberko. Powierzchnie zniszczone, barwy szarej. Średn. wylewu 12 cm (tabl. XXXVI, 7).

4. 2 fragmenty części brzegowych naczyń cienkościennych, powierzchnie szorstkie, barwy jasnobrunatnej (tabl. XXXVI, 4).

5. 3 fragmenty brzośców naczyń cienkościennych, powierzchnie gładkie, barwy brunatnej, szarej.

Obiekt 1 (rys. 67)

Pod warstwą ziemi ornej w części N wykopu, na głęb. 20—30 cm wystąpiło nieregularne zaciemnienie, którego wyraźny zarys odsłonięto na poziomie 50 cm. Była to część większej jamy dł. 470 cm, o profilu zbliżonym do nieckowatego, z nierównym dnem, na głęb. 60—70 cm. Wypełnisko niejednolite, brunatno-szare, w dolnej części jamy w warstwie miąższości 10—20 cm skupiska polepy i pojedyncze piaskowce. Niezbyt liczny materiał ruchomy wystąpił głównie w niższych partiach obiektu.

Inwentarz:

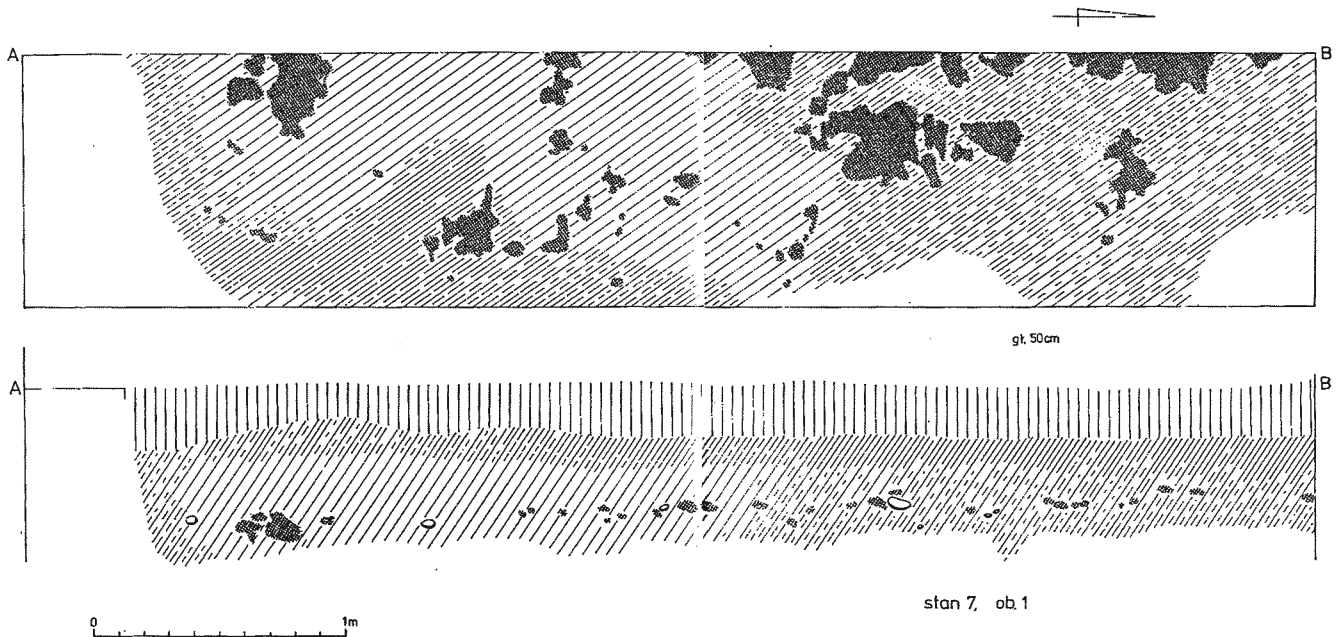
Ceramika: kategoria A:

Grupa I, podgrupa a, wariant 2:

1. Fragment naczynia wazowatego o zaokrąglonym brzoścu, krawędź pogrubiona, prosto ścięta, ornament w postaci dookólnego żłobka. Wtórnie przepalone, powierzchnie barwy czarnosiwej. Średn. wylewu 28 cm (tabl. XXXVI, 8).

Grupa I, podgrupa b, wariant 2

2. Miska cylindryczna, średniościenna, krawędź lekko wyodrębniona, zaokrąglona, dno niewyodrębnione, płaskie. Powierzchnie wygładzane, barwy jasnobrunatno-szarej, na dnie ślady wtórnego przepalania. Wymiary: średn. wylewu 9 cm, dna 7,8



Ryc. 67. Hłomcza, woj. Krosno, stan. 7. Rzut poziomy i profil obiektu 1
 Abb. 67. Hłomcza, Wojewodschaft Krosno, Fundstelle 7. Grundriß und Profil des Objekts 1
 Рис. 67. Хломча, гм. Санок, воев. Кросно. Стоянка 1. Горизонтальный вид и разрез объекта 1

cm, wys. 6 cm (tabl. XXXVI, 6). 3. Fragmenty górnej części garnuszka esowatego, średniościennego, krawędź lekko ścienniona, zaokrąglona, wychylona na zewnątrz. Wtórnie przepalony, powierzchnie barwy ciemnoszarej. Średn. wylewu 10 cm (tabl. XXXVI, 5). 4. Fragment części brzegowej garnka średniościennego, krawędź zaokrąglona, wywinięta na zewnątrz. Powierzchnie wygładzane, zewnętrzna barwy ciemnobrunatnej, wewnętrzna ciemnoszarej. 5. 7 fragmentów brzuśców naczyń średniościenne, powierzchnie zniszczone, barwy brunatnej, szarej, jeden fragment wtórnie przepalony.

Inne:

6. Fragment przepalonej kości.

⁴ Wykopy usytuowano na polach należących do: J. Starościaka, J. Bąka, St. Pelca, S. Skijki, Z. Górniak.

⁵ Za opracowanie wyrobów kamiennych składamy serdeczne podziękowania dr. Pawłowi Valde-Nowakowi (patrz artykuł w niniejszym tomie).

⁶ Za wykonanie analiz tygli serdecznie dziękujemy dr. Elżbiecie Nosek.

⁷ Wykopy założono na polu należącym do S. Popiela.

⁸ Wykop założono na parceli J. Patulaka.

Przypisy

¹ W większości niepublikowane materiały z badań poszukiwawczych AZP prowadzonych przez prof. dr hab. M. Parczewskiego, mgr E. Pohorską — Kleja, mgr J. Bobera.

² Badania powierzchniowe na arkuszu AZP 112—79 prowadził w 1988 r. prof. dr hab. M. Parczewski.

³ Za cenne rady i wskazówki udzielane w trakcie prowadzenia badań wykopaliskowych oraz przy opracowywaniu materiałów autorki składamy serdeczne podziękowania konsultantom naukowym: prof. dr hab. Kazimierzowi Godłowskiemu, prof. dr hab. Markowi Gedłowi, prof. dr hab. Janowi Machnikowi, prof. dr hab. Michałowi Parczewskiemu, dr hab. Janowi Chochorowskiemu, dr Renacie Madydzie-Legutko.

W 1985 r. w prowadzeniu badań uczestniczył mgr J. Ginalski. Komunikaty z badań zamieszczano w Informatorze Archeologicznym. Badania za rok 1981, 1982, 1983, 1984, 1985.

WYKAZ CYTOWANEJ LITERATURY

Muzyczuk A.

1991 *Sprawozdanie z badań terenowych prowadzonych przez Dział Archeologiczny Muzeum Okręgowego w Krośnie w latach 1981—84*, „MSROA 1980—1984”, S. 181—186.

Muzyczuk A., Pohorska-Kleja E.

1985 *Wstępne wyniki badań wykopaliskowych na wielokulturowym stanowisku w Hłomczy, gmina Sanok*, „Studia i Materiały Muzeum Okręgowego w Krośnie”, t. III, Krosno, s. 169—195.

Parczewski M.

1984 *Prahistoryczne i średniowieczne źródła archeologiczne z doliny górnego Sanu. Część I: odcinek Sanok — Wara*, „AAC” t. XXIII, Kraków, s. 175—224.

1986 *Pogórze Dynowskie w zaraniu dziejów: archeologia dawnego powiatu brzozowskiego*, Brzozów.

Ergebnisse der Ausgrabungsarbeiten in Hłomcza, Gemeinde Sanok, Wojewodschaft Krosno in den Jahren 1981—1985

Zusammenfassung

Aus Hłomcza, Gemeinde Sanok (in den Jahren 1977—1983 hieß das Dorf Świerczewo), etwa 10 km nördlich von Sanok entfernt, sind 11 archäologische Fundstellen bekannt. In den Jahren 1981—1985 führte die Abteilung für Archäologie des Bezirksmuseums in Krosno Ausgrabungsarbeiten auf der Fundstelle 1 und kleinere Sondierungsarbeiten auf der Fundstelle 2 und 7 durch.

Die Fundstelle 1 in Hłomcza (AZP 112-79/80 Koordinaten: x — 110, y — 185) liegt am östlich gerichteten Zipfel der Linken Überschwemmungsterrasse des Sans. Die absolute Höhe der Terrasse beträgt 279,6 m ü.d.M., die Fundstelle liegt etwa 15 m über dem Überschwemmungsniveau und ist etwa 700 m von dem heutigen Flußbett entfernt (Abb. 1).

Die Terrasse ist mit ausgelegtem braunem Boden bedeckt, das Ackerland bildet eine Schicht mit der Mächtigkeit von etwa 25 cm, bis 65 cm tief ist Staub, tiefer ist gewachsener Boden. Im Laufe der Ausgrabungsarbeiten wurden im Rahmen des Arnetzes Ausgrabungen mit der Gesamtfläche von 900 m² (Abb. 2) angelegt, 66 archäologische Objekte und 5 Keramikanhäufungen freigelegt (Abb. 3). An wenigen Stellen lag unter der Humusschicht der Unterboden — möglicherweise Überreste der Kulturschicht. Die Untersuchungen lieferten zahlreiche und vielfältige Funde in Form von Keramik, Metall- und Steinerzeugnissen. Die meisten Funde, darunter über 8000 Gefäßfragmente, wurden auf die Bronzezeit, frühere Eisenzeit und römische Kaiserzeit (Phase B2/C1) datiert. Weniger zahlreich wurde die Steinzeit, die Anfänge der Bronzezeit, späte römische Kaiserzeit, Früh- und Spätmittelalter repräsentiert.

Die keramischen Gegenstände wurden generell in zwei Kategorien eingeteilt: A — Gebrauchsgefäße, B — Produktionskeramik. Unter der Gebrauchskeramik wurde Gruppe I ausgesondert, die handgemachte Gefäße und Gruppe II, die scheibengedrehte Gefäße umfaßt. Die Gefäße wurden nach der Randdicke (dünnwandige bis 0,5 cm, mittelwandige von 0,5 cm bis zu 1 cm, dickwandige — über 1 cm) und nach der Anwesenheit der Magerungsmittel (feine Körner bis 0,5 mm im Durchmesser, mittelgroße — von 0,5 mm bis zu 2 mm, große — über 2 mm) klassifiziert. In der Gruppe I wurden zwei Untergruppen Ia und Ib ausgesondert. Die Untergruppe Ia bildet dünn- und mittelwandige Gefäße aus ungemagerten Ton oder mit feinkörniger Beimischung, mit glatten Flächen. Hierher gehören u.a. Fragmente der sog. römischen Tafelkeramik mit glatten, schwarzen, glänzenden Flächen. Die Untergruppe Ib bildet mittel- und dickwandige Gefäße mit großer Menge von Magerungsmitteln, mit schwach geglätteten oder beschmierten und gerauhten Flächen. Unter den handgemachten Gefäßen haben einen wesent-

lichen Anteil Fragmente mit charakteristischer Schotterbeimischung — der Schotter stammt aus lokalen Hornsteinvorkommen. Scharfrändige Körner des schwarzen Schotters kommen in verschiedenen Fraktionen vor, am häufigsten in der Keramik aus der Bronze- und frühen Eisenzeit. Diese Keramik wurde als Variante 1 gekennzeichnet. Als Variante 2 wurden Gefäße ausgesondert, wo als Magerungsmittel ein anderer Mineral-, Keramikschotter, Sand oder Gries verwendet worden war. Es überwiegt unter diesen Materialien sog. römische Küchenkeramik — die Wände trugen oft deutliche Spuren nach Kneten und Glätten. Zur Kategorie B gehören Überreste der Produktionsgefäße mit Wänden von 2—3 cm, rauhen orangefarbenen oder gelblichen Flächen, mit großer Beimischung von schwarzen Hornsteinkörnern (manchmal ganzen Konkretionen). Unter über 2000 Bruchstücken wurden 2 Arten der Erzeugnisse ausgesondert:

- 1) Tiegel mit spitzförmigen oder halbrunden Böden, sich tulpenförmig erweiternden Wänden und 10—14 cm im Durchmesser großen Bäuchen,
- 2) Gefäße von unbestimmter Form, großem Ausgüßdurchmesser, geraden Wänden und gerundeten Rändern,
- 3) dickwandige, den Düsen (?) ähnelnde Gegenstände. Diese Gefäße waren in der Gießerei und Metallverarbeitung verwendet.

Zu der Gruppe II gehören scheibengedrehte Gefäße aus der späten römischen Kaiserzeit, dem Früh- und Spätmittelalter und aus der Neuzeit.

Nach der obigen Einteilung wurden urgeschichtliche, in den nacheinanderfolgenden Forschungssaisons gewonnene Materialien eingehend analysiert.

Fundstelle 2 in Hłomcza (AZP 112-79/81, Koordinaten: x — 95, y — 185) umfaßt das leicht in südlicher und südöstlicher Richtung geneigte Gebiet über dem Rand der am linken Ufer gelegenen Überschwemmungsterrasse des Sans, etwa 285 m ü.d.M., etwa 12—20 m über dem Talboden, direkt nach Westen von der Strecke Sanok — Dobra (Abb. 1). Im Laufe der 1985 durchgeführten Sondierungsarbeiten wurden zwei Ausgrabungen mit der Gesamtfläche von 70 m² im östlichen Teil der Fundstelle angelegt. Es wurde ein Objekt und ein Pfahlspur freigelegt. Es wurde ein Mergelerzeugnis, Gefäßfragmente aus der Bronzezeit, aus der späten römischen Kaiserzeit und vor allem aus dem Frühmittelalter gewonnen (das 10. bis zum 12. Jh.).

Fundstelle 7 in Hłomcza (AZP 112-79/83, Koordinaten: x — 100, y — 196) liegt auf der südöstlichen Neigung des höheren am linken Ufer gelegenen Teils des Santales (Abb. 1). 1984 wurde eine kleine Sondierungsausgrabung mit der Fläche von 15 m² angelegt und ein Teil des Objekts aus der römischen Kaiserzeit freigelegt.

Результаты раскопок в дер. Хломча гм. Санок, воев. Кросно в 1981—1985 гг.

Резюме

В местности Хломча, гм. Санок (в 1977—1983 гг. деревня называлась Сверчево), расположенной ок. 10 км. на N к г. Санок, известны 11 археологических стоянок. В 1981—1985 гг. Отделение Археологии Областного музея в г. Кросно проводило археологические исследования на стоянке 1 и небольшие зондажные исследования на стоянках 2 и 7.

Стоянка 1 в деревне Хломча (Археологический Снимок Польши (АСП) 112—79/80 координаты: $x = 110$ у — 185) занимает выдвинутый к E выступающий мыс левобережной террасы р. Сан. Абсолютная высота террасы 279,6 м над у.м., стоянка лежит ок. 15 м над уровнем залива и 700 м от настоящего русла реки (рис. 1). Террасы покрывают коричневые выщелоченные почвы, пахотная земля оздает слой толщиной ок. 25 см, до глубины 65 см залегает пыль, ниже находится материнская порода. В ходе раскопок в рамках аровой сетки были основаны раскопы поверхностью 900 м² (рис. 2). Было обнаружено 66 археологических объектов и 5 керамических комплексов (рис. 3). В некоторых местах под слоем материка залегала подпочва может быть остатки культурного слоя. Исследования доставили многочисленные разнообразные памятники, в виде керамики, металлических и каменных предметов. Большинство находок, в том числе свыше 8000 фрагментов сосудов, датируется эпохой бронзы, ранней эпохой железа и римским периодом (фаза В2/С1). Меньшее количество находок относилось к каменной эпохе, началу эпохи бронзы, позднему римскому периоду, раннему и позднему средневековью. Керамические изделия были поделены на две категории: А — сосуды домашнего обихода, В — производственная керамика. Среди керамики домашнего обихода была выделена I группа - лепные сосуды и II группа - сосуды сделанные на гачнарном круге. При классификации критерием была толщина стенок сосудов (тонкостенные — до 0,5 см, среднестенные 0,5 — 1 см, толстостенные — более 1 см.) и наличие минеральной примеси в керамической массе (мелкие зерна диаметром 0,05 мм, средние 0,5—2 мм, толстые более 2 мм). В I группе выделено две подгруппы Ia и Ib. Подгруппы Ia составляют тонкостенные и среднестенные сосуды, из глины без примеси или с мелкозернистой примесью, с ровной поверхностью. К этой группе принадлежат фрагменты так наз. настольной римской керамики с ровной, черной, блестящей поверхностью. Подгруппа Ib содержит средние — и толстостенные сосуды со значительным количеством примесей, со слабо выглаженными или обмазанными шороховатыми поверхностями. Среди лепных сосудов часть составляют фрагменты с характерной примесью щебня из местных менилитовых залежей роговиков. Острогранные зерна черного щебня выступают в различных фракциях, чаще всего в керамике эпохи бронзы и раннего железного века. Эта керамика была обозначена как вариант 1. Вариантом 2 были обозначены сосуды, в которых в качестве минеральной примеси был употреблен другой минеральный, керамический щебень, песок или мелкий гравий. Преобладающую часть этих материалов составляет так наз. римская кухонная керамика с поверхностью, на которой отчетливо видны следы лепки и выглаживания. К категории В причислены остатки производственных сосудов со стенками толщиной в 2—3 см, с шершавыми поверхностями оранжевого или желтоватого цвета, с большим количеством примеси в виде зерен черного роговика (иногда целых его конкреции). Среди более 2 тыс. обломков были выделены 3 вида изделий:

1) Тыгли с остроконечным или полушаровидным дном, расширяющимися тюльпановидными стенками и корпусом диаметром 10—14 см.

2) Сосуды неопределенной формы со значительным диаметром устья, прямых краях и с закругленными гранями.

3) Толстостенные предметы напоминающие сопло. Сосуды этой категории применялись в литейном деле и металлообработке. К II группе были причислены сосуды, сделанные на круге, относящиеся к позднему римскому периоду, раннему и позднему средневековью и новому времени.

По вышеуказанному подразделению был подробно проанализирован доисторический материал, обнаруженный в течение следующих сезонов исследований.

Стоянка 2 в дер. Хломча (АСП 112—79/81, координаты: $x = 95$, у — 185) занимает легко наклоненную к S и SE территорию, возвышающуюся над левобережным надпойменным краем террасы р. Сан, ок. 285 м н.у.м., ок. 12—20 м над дном долины, непосредственно на W от шоссе Санок-Добра (рис. 1). В ходе исследований, проведенных в 1985 г. были основаны два раскопа поверхностью 70 м² в части E стоянки. Был обнаружен один объект и след столба. Было открыто одно изделие из мергеля, фрагменты сосудов из эпохи бронзы, позднего римского периода и, прежде всего, раннего средневековья (X—XII в.).

Стоянка 7 в дер. Хломча (АСП 112—79/83, координаты: $x = 100$, у — 196) расположена на юго-восточном склоне террасы более высокой левобережной части долины р. Сан (рис. 1). В 1984 г. был основан небольшой зондажный раскоп поверхностью 15 м², обнаруживая часть объекта римского периода.