

Materiały i Sprawozdania
Rzeszowskiego Ośrodka Archeologicznego
za rok 1993
Rzeszów 1994

Marek Florek

Nowe stanowiska archeologiczne z okolic Grębowa, gm. loco, woj. tarnobrzeskie

W kwietniu 1994 r. p. Cz. Duma, dyrektor Szkoły Podstawowej w Krawcach, przekazał informacje i udostępnił do opracowania materiały z dwu nieznanych dotychczas stanowisk archeologicznych z okolic Grębowa (ryc. 1). Materiały te, mimo, że odkryte przypadkowo, wydają się być bardzo interesujące i warte zaprezentowania.

Krawce, gm. Grębów, stan. 8

Stanowisko to zajmuje niewielkie (około 30 arów powierzchni, 4 m wysokości) piaszczyste wzniesienie położone w obrębie terasy zalewowej Łęgu. Wzniesienie to zostało w ostatnich latach znacznie zniszczone w wyniku wykarczowania lasu oraz eksploatacji piasku. Z powierzchni stanowiska zebrano liczne fragmenty ceramiki, z których udało się m.in. wykleić dwa całe naczynia, oraz pojedyncze zabytki krzemienne. Nie zaobserwowano natomiast żadnych obiektów nieruchomych (jam, palenisk itp.).

MATERIAŁY

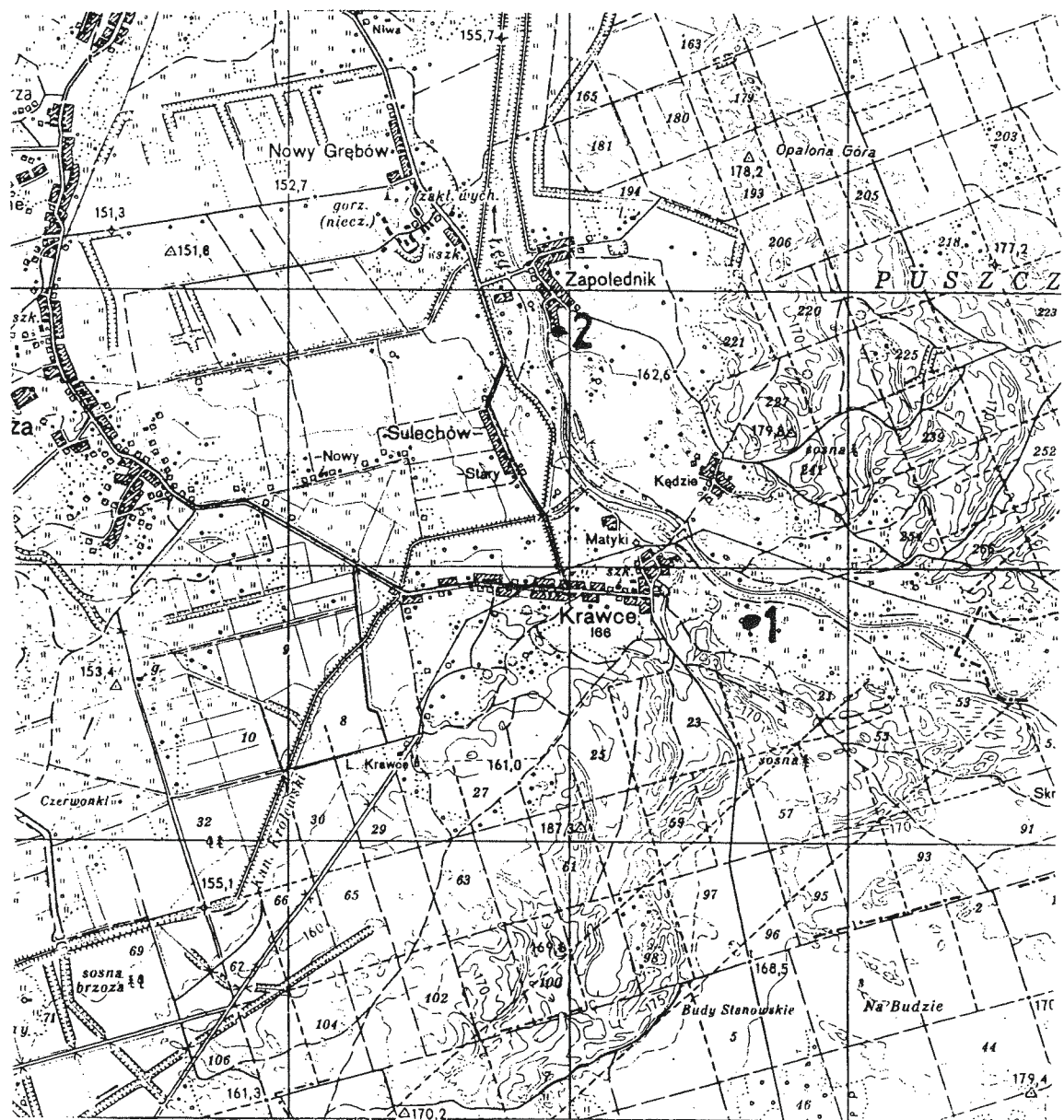
- duże naczynie esowatego kształtu, z pogrubioną, ukośnie ściętą krawędzią, zdobione powyżej największej wydętości brzuśca dwiema plastycznymi profilowanymi listwami (ryc. 2);
- kubek tulipanowaty, zdobiony na całej wysokości głęboko rytymi pasmami poziomych żłobków (tabl. I, a);
- fragment wylewu dużego naczynia, być może garnka esowatego, z płasko ściętą krawędzią, z umieszczoną na szyjce profilowaną listwą plastyczną (tabl. I, d);
- fragment bogato profilowanego wylewu dużego naczynia (tabl. I, e)
- fragment brzuśca naczynia z uchem, poniżej którego zdobienie w formie płytkich, wyswiecanych ukośnych żłobków (tabl. I, g);
- fragment naczynia wazowatego, zdobionego powyżej największej wydętości brzuśca płytkimi poziomymi żłobkami oraz umieszczonymi poniżej grupami pionowych żłobków (tabl. I, f);
- fragment szyi naczynia z pionowym plastycznym wąskim uchwytem przekłutym poziomo (tabl. I, h);
- dwa niewielkie fragmenty pochodzące z różnych naczyń, zdobione pojedynczym odciskiem sznura (tabl. I, b-c);

- fragment siekiery dwuściennej o soczewkowatym przekroju wykonanej z krzemienia wołyńskiego (tabl. II, a);
- drapacz na wiórze z krzemienia narzutowego (tabl. II, b)
- nieforemny wiór z krzemienia świeciechowskiego, odbity podczas naprawy rdzenia (tabl. II, c);
- fragment wiórka z krzemienia przepalonego, okrucz retuszowany i fragment wiórka z krzemienia narzutowego, odłupek i odłupek retuszowany z krzemienia świeciechowskiego;

Większość w/w materiałów jest charakterystyczna dla kultury trzcinieckiej i ma szereg analogii na jej stanowiskach, przede wszystkim z terenów Małopolski (por. m.in. A. Gardawski 1959, J. Miśkiewicz 1978). Natomiast 2 fragmenty zdobione odciskiem sznura oraz fragment szyi naczynia z poziomo przekłutym uchwytem należałoby wiązać z kręgiem postsznurowym z wczesnej epoki brązu, najpewniej z kulturą mierzanowicką. Z kulturą mierzanowicką należy też łączyć fragment siekiery dwuściennej z krzemienia wołyńskiego. Pozostałe materiały krzemienne mogą się łączyć z osadnictwem obu w/w kultur. Na marginesie należy zwrócić uwagę, że współwystępowanie materiałów kultur trzcinieckiej i mierzanowickiej stwierdzono także na oddalonym o około 1,5 km stanowisku Krawce 4 (odkrytym w trakcie AZP), gdzie obok licznych materiałów ceramicznych trzcinieckich znaleziono fragmenty dwuściennych siekier soczewkowatych z krzemienia świeciechowskiego, charakterystycznych dla kultury mierzanowickiej.

Grębów gm. loco, stan. 35

Stanowisko to zlokalizowane jest w części wsi zwanej Zapolechnik, po prawej stronie Łęgu, na niewielkim cyplu jego terasy nadzalewowej, utworzonym przez współczesne koryto i starorzecze rzeki. W czasie prac niwelacyjnych na posesji rodziny Kwaśników natrafiono na skupisko fragmentów ceramiki. Śladów obiektu (wkopu, jamy), w której fragmenty te mogły się znajdować, nie zaobserwowano. Wydobyty zbiór liczył 34 fragmenty, przeważnie drobne, pochodzące z co najmniej 8 naczyń. Żadnego naczynia nie udało się zrekonstruować w całości. Naczynia wykonano z dwu rodzajów gliny, która po wypaleniu



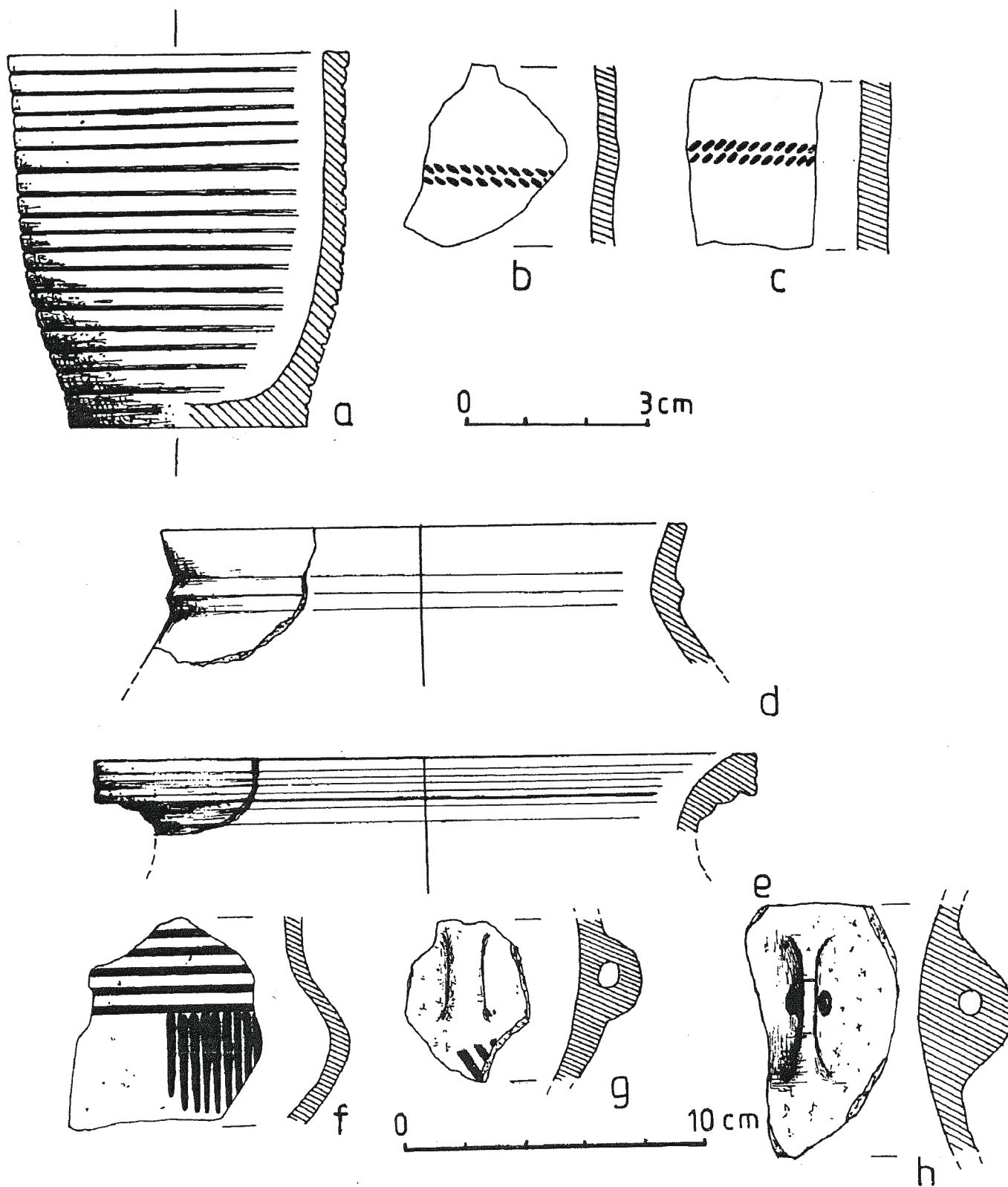
Ryc. 1. Lokalizacja stanowisk: 1 — Krawce stan. 8, 2 — Grębów stan. 35
 Abb. 1. Lokalisierung der Fundstellen: 1 — Krawce Fundstelle 8, 2 — Grębów Fundstelle 35
 Рис. 1. План стоянок: 1 — Кравце стоянка 8, 2 — Грембув стоянка 35

uzyskiwała kolor szarostalowy bądź różowo(ceglasto)szary. Gлина, bez względu na jej rodzaj, schudzana była piaskiem bądź bardzo drobnym tłuczniem. Oprócz fragmentów naczyń znaleziono również grzechotkę glinianą.

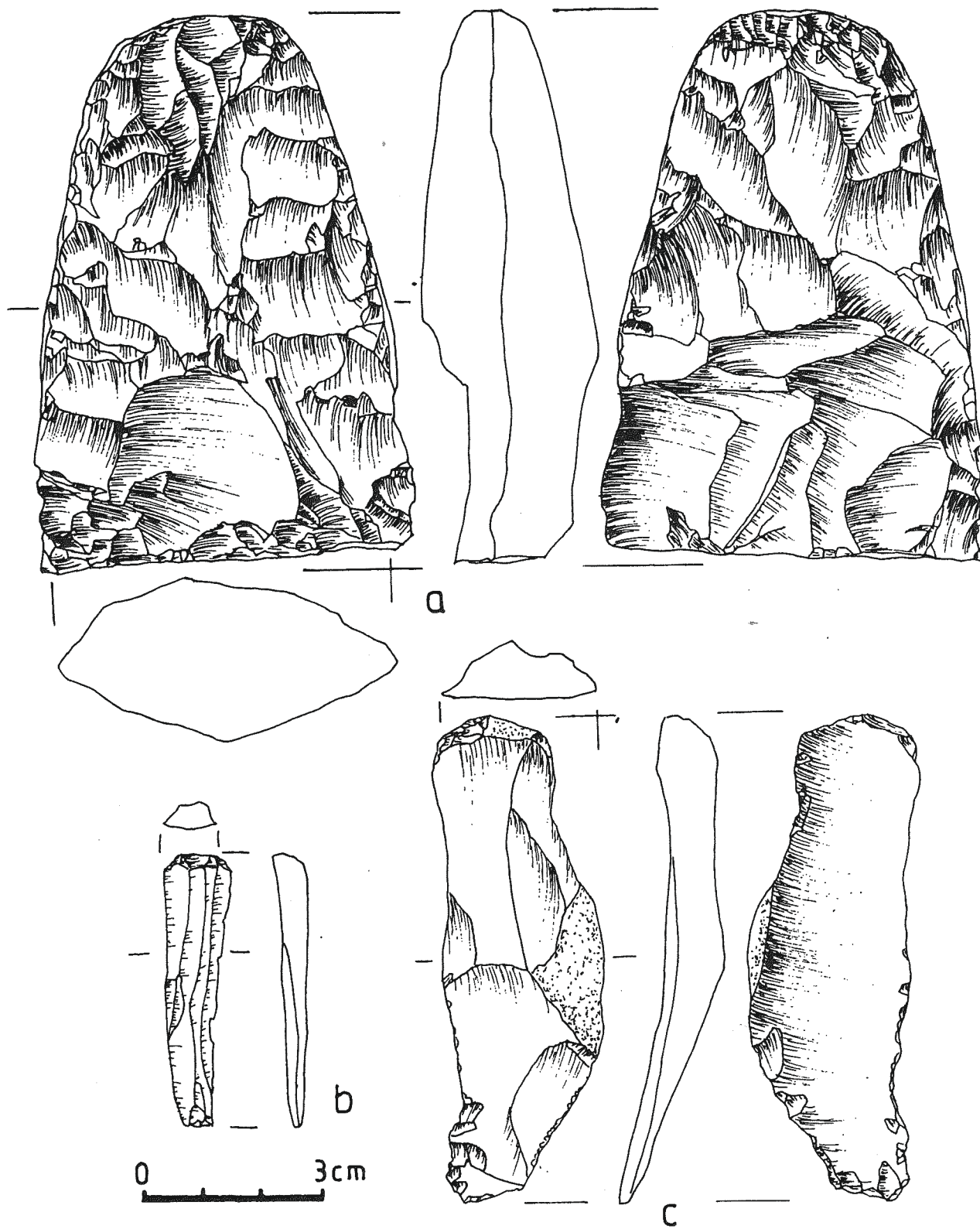
MATERIAŁY

— fragment wylewu i górnej partii brzuśca dużego naczynia beczułkowatego (garnka), silnie obtaczanego, z gliny koloru szarostalowego; wylew wychylony na zewnątrz, profilowany, z okapem, po stronie wewnętrznej zaznaczony wręb na pokrywkę; szyjka naczynia wyodrębniona, podkreślona uskokiem; brzusiec zdobiony wąskimi, gęsto rozmieszczonymi poziomymi żłobkami (tabl. III, a);

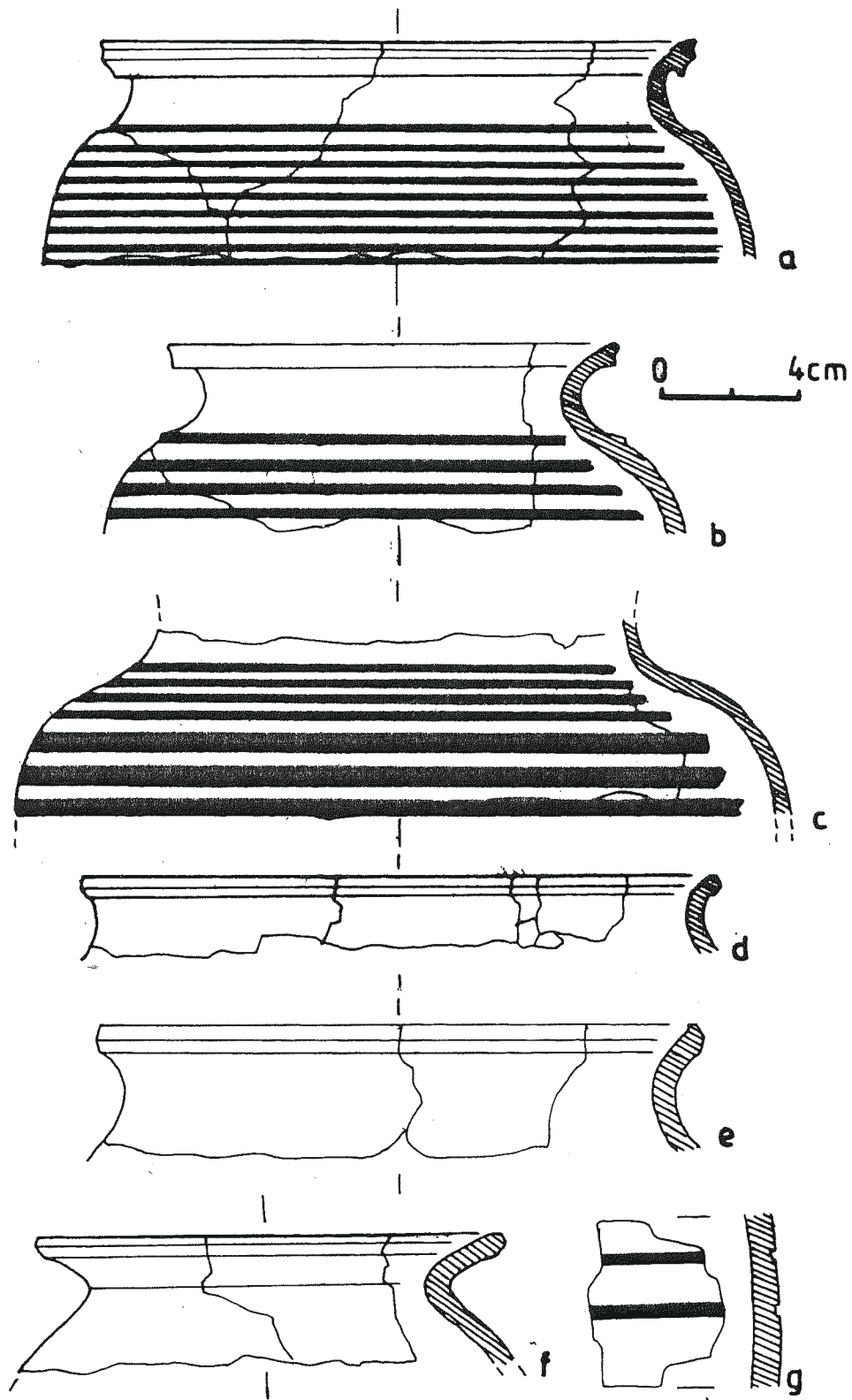
- fragmenty wylewu i górnej partii brzuśca naczynia, najpewniej garnka esowatego, silnie obtaczanego, z gliny koloru szarostalowego; wylew wychylony na zewnątrz, słabo profilowany, szyjka stosunkowo wąska, podkreślona uskokiem na przejściu w brzusiec, brzusiec zdobiony poziomymi żłobkami (tabl. III, b);
- szyja i fragmenty górnej części brzuśca dużego garnka, silnie obtaczane, z gliny koloru ciemnoszarego, brzusiec zdobiony poziomymi rytymi żłobkami (tabl. III, c);
- fragmenty wylewu naczynia, silnie obtaczanego, z gliny koloru różowoszarego, krawędź wylewu wychylona na zewnątrz, ścięta ukośnie (tabl. III, d);
- fragmenty wylewu naczynia, silnie obtaczanego, z gliny koloru ceglastoszarego, krawędź wylewu lekko zagięta do wewnątrz, ścięta poziomo (tabl. III, e);



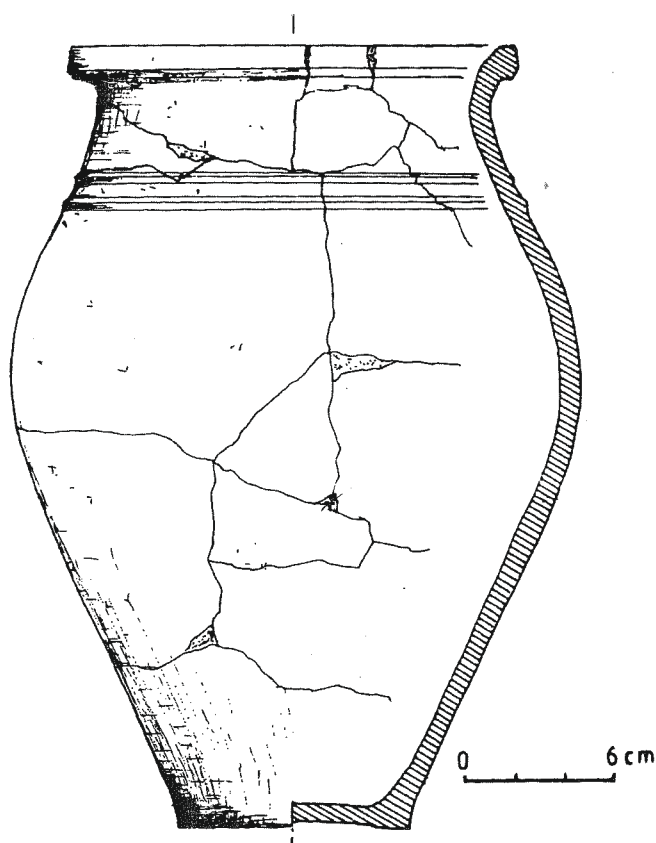
Tabl. I Krawce stan. 8. Ceramika kultury trzcienieckiej (a, d-g) i mierzanowickiej (b-c, h)
 Taf. I. Krawce Fundstelle 6. Keramik der Trzciniec-Kultur (a, d-g) und der Mierzanowice-Kultur (B-c, h)
 Табл. I. Кравце стоянка 8. Керамика тщинецкой (а, d—g) и межановицкой (b—c, h) культур



Tabl. II Krawce stan. 4 Zabytki krzemienne. a — krzemień wołyński, b — krzemień narzutowy, c — krzemień świciechowski
 Taf. II. Krawce Fundstelle 4. Feuersteinfunde. a — Wolynien-Feuerstein. b — erratischer Feuerstein. c — Świciechów-Feuerstein
 Табл. II. Кравце стоянка 4. Кремневые памятники. а — болынский кремь, б — эрратический кремь, с — свецеховский
 кремь



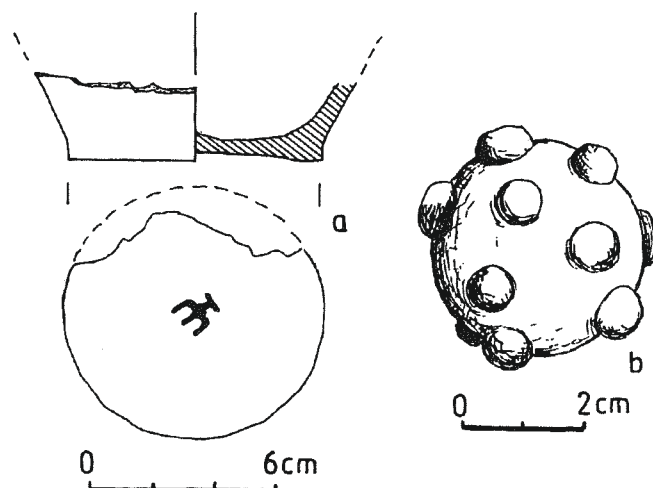
Tabl. III Grębów stan. 35. Ceramika
 Taf. III. Grębów Fundstelle 35. Keramik
 Табл. III. Грембув стоянка 35. Керамика



Ryc. 2. Krawce stan. 4. Naczynie kultury trzcinieckiej
 Abb. 2. Krawce Fundstelle 4. Gefäß der Trzciniec-Kultur
 Рис. 2. Кравце стоянка 4. Сосуд тшинецкой культуры

- fragmenty wylewu i szyi naczynia silnie obtaczanego, z gliny koloru różowoszarego, wylew silnie wychylony na zewnątrz, krawędź lekko profilowana (tabl. III, f);
- fragment brzośca naczynia, silnie obtaczany, z gliny koloru szarostalowego, z poziomymi, głęboko rytymi żłobkami (tabl. III g);
- dno naczynia, z szarej gliny, ślady obtaczania słabo czytelne, dno lekko wklęsłe, w centrum znak garncarski w formie trójkąta bądź stylizowanego trójramiennego świecznika (ryc. 3, a);
- grzechotka gliniana pokryta szarozółtą polewą, w formie kuli z nalepionymi płasko-kulistymi guzkami (ryc. 3, b).

W/w materiały można datować na 2 poł. XII—XIII w. Mają one liczne, dobre analogie wśród ceramiki z Sandomierza, przede wszystkim z osady na Wzgórzu Świętojakubskim (Staromiejskim — por. J. Gąssowski, 1969). Do ciekawszych zabytków należy kulista grzecho-



Ryc. 3. Grębów stan. 35. a — dno ze znakiem garncarski, b — grzechotka
 Abb. 3. Grębów Fundstelle 35. a — Boden mit dem Töpferzeichen, b Rassel
 Рис. 3. Грембув стоянка 35. а — днище с гончарным клеймом, b — погремушка

tka z guzami. Identyczne grzechotki zostały znalezione w Sandomierzu (S. Tabaczyński, A. Buko 1981, ryc. 89) oraz w Nisku, na tzw. „Skrzyńskiej Górze” (A. Kunysz 1980, ryc. 22b), obie też datowane były na XII—XIII w.

WYKAZ CYTOWANEJ LITERATURY

- Gardawski A.
 1959 *Plemiona kultury trzcinieckiej w Polsce*, „Mat. Star.”, t. 5, s. 7—190.
- Gąssowski J.
 1969 *Materiały do osadnictwa wczesnośredniowiecznego Sandomierszczyzny*, „Mat. Wcz.”, t. 6, s. 303—474.
- Kunysz A.
 1980 *Wczesnośredniowieczne osadnictwo w widłach Wisły i Sanu (VI—XIII w.)*, (w:) *Puszcza Sandomierska wczoraj i dziś*, red. J. Półciwiartek, Rzeszów.
- Miśkiewicz J.
 1978 *Kultura trzciniecka* (w:) *Prahistoria Ziem Polskich*, t. III. *Wczesna Epoka Brązu*, red. A. Gardawski, J. Kowalczyk, Wrocław.
- Tabaczyński S., Buko A.
 1981 *Sandomierz. Pradzieje — wczesne średniowiecze*, Rzeszów.

Marek Florek

**Neue archäologische Fundstellen aus der Gegend um Grębów, Gemeinde Ioco,
Wojewodschaft Tarnobrzeg**

Zusammenfassung

Der Beitrag stellt Materialien aus zwei zufällig entdeckten archäologischen Fundstellen aus der Gegend der Gemeinde Grębów dar — der Fundstelle Krawce 4 — Mate-

rialine der Mierzanowice — und der Trzciniec-Kultur und der Fundstelle Grębów — frühmittelalterliche Materialien aus der 2. Hälfte des 12. — 13. jhs.

Марек Флорек

**Новые археологические стоянки из окрестностей
дер. Грембув, гм. Грембув, воев. Тарнобжег**

Резюме

Статья представляет материалы из двух случайно открытых археологических стоянок на территории гм. Грембув — стоянки Кравце 4 — материалы

межановицкой и тцинецкой культур- и стоянки Грембув — реннесредневековые материалы 2 пол. XII—XIII в.