

Joanna Podgórska-Czopek

Osada z okresu wpływów rzymskich na stanowisku 4b w Korniaktowie Północnym, woj. Rzeszów

Stanowisko odkryte zostało w 1984 r. w czasie badań AZP¹. Położone jest ono na nadzalewowej trasie Wisłoka (ryc. 1). Jest to wydma wchodząca w teren podmokły i zabagniony. Obecnie są tam z jednej strony liczne stawy hodowlane a z drugiej, podmokłe łąki. Całość leży w terenie zabudowanym.

W 1989 r. w płd-wsch. części stanowiska podjęto ratownicze badania wykopaliskowe w związku z mającą nastąpić zabudową jednej z parcel. W chwili rozpoczęcia badań stwierdzono dość znaczne już zniszczenie stanowiska przez zabudowę, a na interesującej nas działce przez wykop fundamentowy pod dom (9x9 m) oraz wykop na piwnicę (9x6,5 m).

Przebadano 150 m² powierzchni stanowiska, które okazało się osadą kultury przeworskiej (ryc. 2). Odkryto 13 obiektów i liczny materiał ruchomy, głównie w postaci ceramiki. Znaleziono także kilka fragmentów naczyń kultury trzcinieckiej oraz odłupek i wiór krzemienisty, które prawdopodobnie również należy wiązać z tą kulturą.

Większość wydzielonych obiektów to niewielkie owalne zaciemnienia o wymiarach od 1x1,50 m w przypadku obiektu nr 2. Nieckowate, jednolite wypełniska zawierały głównie silnie rozdrobnioną polepę. Jedynie na kilku większych fragmentach zachowały się odciski konstrukcji drewnianych. Fragmenty ceramiki występowały bardzo nielicznie a w przypadku obiektów nr 1 i 2, brak ich zupełnie.

Z całą pewnością omówione obiekty należy wiązać z działalnością gospodarczą osady.

Na bliższą uwagę zasługują obiekty nr 4 i 5 wyróżniające się wielkością, pełniły one prawdopodobnie funkcje mieszkalne, oraz obiekt nr 12 interpretowany jako intensywnie użytkowane palenisko.

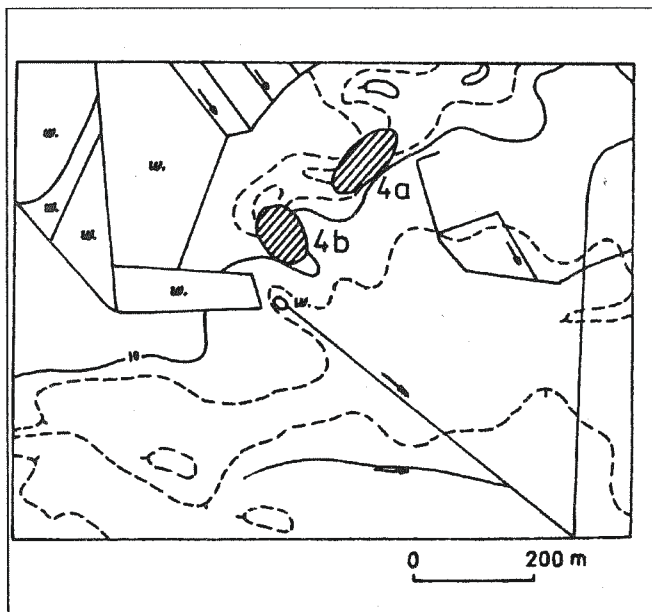
Obiekt 4 (ryc. 3) — odkryty na poziomie 0,45 m od powierzchni, kształt w przybliżeniu owalny o wymiarach około 3,5x2,5 m; w jego płd-zach. części wydzielono okrągłe zaciemnienie o głębokości 0,5 m interpretowane jako dół posłupowy. Nieckowate, jednolite wypełnisko

o miąższości ok. 0,45 m, zawierało: fragment fibuli żelaznej (tabl. I, 1), 29 fragmentów środkowych części naczyń zasobowych typu „Krausengefässe”, 95 fragmentów naczyń lepionych w ręku w tym 4 fragmenty górnych części naczyń o wywiniętych na zewnątrz krawędziach (tabl. I, 2, 5, 6, 8) i 2 fragmenty den (tabl. I, 3, 4), 1 fragment części brzegowej (tabl. I, 7) i 1 fragment brzuśca z naczyń toczonych na kole, 1 fragment przepalanej kości, duża ilość polepy konstrukcyjnej.

Obiekt 5 (ryc. 4) — zlokalizowany na poziomie 0,40 m, kształt owalny o wymiarach około 3x1,5 m. Na przeciwległych stronach obiektu — dwa ślady po słupach o głębokości zbliżonej do miąższości całego obiektu — ok. 0,40 m. W przybliżeniu nieckowate wypełnisko zawierało: 18 fragmentów części środkowych i 1 dno z naczyń lepionych w ręku, 1 fragment części środkowej naczynia zasobowego typu „Krausengefässe”, drobne bryłki polepy.

Obiekt 12 (ryc. 5) — odkryty na poziomie około 0,5 m od powierzchni. Było to w przybliżeniu okrągłe zacidemnienie o średnicy 1 m. Ziemia przesycona była węglem drzewnym, który nadawał wypełnisku prawie czarną barwę. Kilka centymetrów niżej odsłonięto kamienie tworzące przypadkowy układ skupiony w jednym miejscu. Między kamieniami, oprócz drobnych węgiełków drzewnych, występowały duże kawałki spalonego drewna. Nieckowate wypełnisko o głębokości około 1 m nie zawierało materiału zabytkowego.

Na całej badanej powierzchni wystąpiła warstwa kulturowa o zróżnicowanej miąższości. W kulminacyjnych partiach wydmy była to zaledwie cienka, kilkunastocentymetrowa warstewka, leżąca bezpośrednio pod humusem. W części stokowej osiągała ona miąższość 0,30—0,40 m. W warstwie kulturowej poza obiektami wystąpiły: fragment noża żelaznego (tabl. I, 9), fragment bliżej nieokreślonego przedmiotu żelaznego (tabl. I, 10), 4 fragmenty szkielec o barwie seledynowej, rozcieracz kamienny (tabl. I, 16), fragment ciężarka tkackiego (tabl. II, 4),



Ryc.1. Korniątków Północny, woj. Rzeszów, stan. 4a i 4b. Lokalizacja stanowisk

Abb. 1. Korniątków Północny, Wojewodschaft Rzeszów, Fundstelle 4a und 4b. Lokalisierung der Fundstellen

14 fragmentów naczyń typu „Krausengefässe” w tym 2 fragmenty brzegowe z których jeden zdobiony jest układem falistych linii rytych (tabl. I, 11) oraz 3 fragmenty środkowych części być może jednego naczynia zdobione w analogiczny sposób (tabl. I, 18; II, 6, 9), 9 fragmentów naczyń toczonych na kole w tym 2 fragmenty den (tabl. I, 14; II, 11) oraz fragment górnej części naczynia o lekko wywiniętej na zewnątrz krawędzi (tabl. II, 2), 181 fragmentów naczyń lepionych w ręku w tym jedno w całości zrekonstruowane naczynie (tabl. II, 10), fragment górnej części naczynia szerokootworowego o lekko wywiniętej krawędzi (tabl. II, 3), fragment środkowej części naczynia zdobiony poziomym rzędem dołków palcowych (tabl. II, 7), 4 fragmenty górnych części naczyń o wywiniętych krawędziach (tabl. I, 13, 15, 17; II, 8).

Analiza materiału

Spośród zabytków pochodzących z omawianego stanowiska na szczególną uwagę zasługuje fibula (tabl. I, 1). Reprezentuje ona typ jednodelnej zapinki z górną cięciwą, zbliżony do VI grupy Almgrena (A 158). Ten rodzaj fibul jest dość pospolity na obszarze kultury przeworskiej w okresie późnorzymskim (K. Godłowski 1977, cz. II, s. 26). Jego pojawienie się przypada już na fazę B2/C1, powszechny staje się w fazach C1 i C2 i trwa jeszcze we wczesnej fazie okresu wędrówek ludów. Nasza zapinka charakteryzuje się dość masywnym kabłąkiem i znacznymi rozmiarami — około 11 cm długości. Cechy te pozwalają na uściślenie jej datowania do młodszej części okresu późnorzymskiego — C2.

Fragmentarycznie zachowany nóż reprezentuje typ z jednostronnie wyodrębnionym trzpieniem (tabl. I, 9). Analogiczne okazy znane są z materiałów datowanych na

późne fazy OWR (J. Szydłowski 1974, tabl. CLV, CLVI, H. Dobrzańska 1990, s. 112).

4 fragmenty szkła jakie znaleziona na osadzie w Korniątkowie, poddano analizie specjalistycznej². Okazało się iż tylko jeden z fragmentów wykonany został wg tzw. receptury antacznej. Jest to szkło „popiołowe”; sodowo-wapniowo-krzemowe. Jego skład zbliżony jest do szkła z osady kultury przeworskiej z Przedbojowic st. 1 (B. Stolpiak 1980, s. 174, 179).

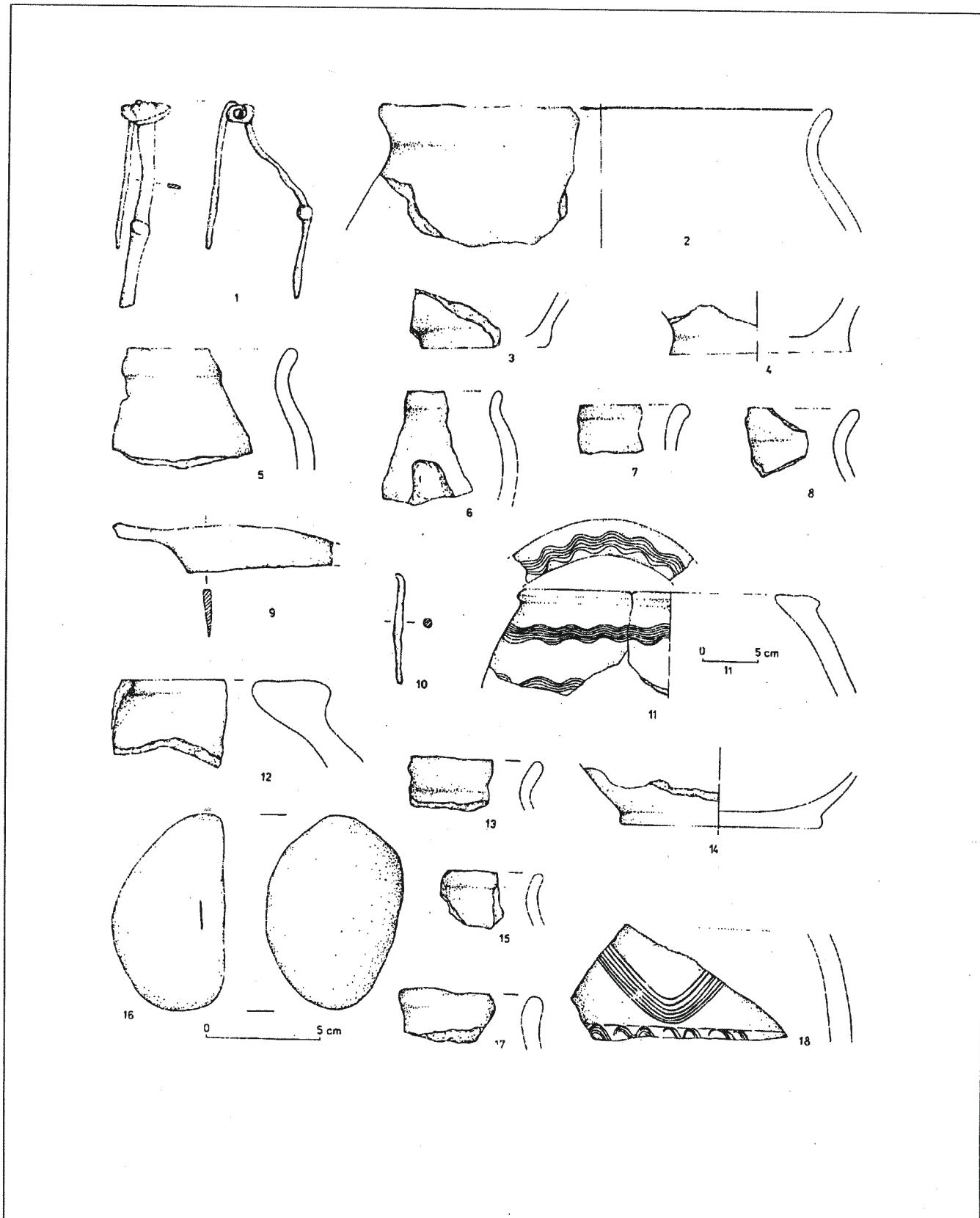
Skład chemiczny szkła z Korniątkowa st. 4b: SiO₂ — 66%, Na₂O — 14,7%, K₂O — 2,3%, CaO — 13%, MgO — 0,25%, Al₂O₃ — 1,4%, Fe₂O₃ — 0,51%, MnO — 0,51%, Sb₂O₃ — nie wykryto, PbO — 0,01%, CoO — nie wykryto, CuO — 0,040%, BaO — 0,021%, TiO₂ — 0,072%, SnO₂ — ślady, B₂O₃ — 0,005%, SrO — nie wykryto, V₂O₅ — nie wykryto, Cr₂O₃ — 0,033%, NiO — 0,005%, ZnO — 0,1 — 0,5%, ZrO₂ — ślady, Ag₂O — ślady, As₂O₃ — nie wykryto.

Wśród ceramiki najliczniejszą grupę stanowią naczynia lepione w ręku. Łącznie zebrano 181 fragmentów co stanowi 84,3%. W całości udało się zrekonstruować tylko jedno naczynie (tabl. II, 10) Reprzentuje ono typ esowatego garnka o szorstkich brunatnych powierzchniach. W domieszce dominuje tłuczeń, mniej jest szamotu i sproszkowanej miki. Pozostałe fragmenty naczyń wykazują analogiczne cechy morfologiczne i technologiczne, które pozwalają datować je na późny okres wpływów rzymskich. Ceramika tego typu występuje na wielu osadach gdzie dominuje wśród wszystkich materiałów (A. Barłowska 1984, s. 89, J. Podgórska-Czopek 1987, s. 2, 4; H. Dobrzańska 1990, s. 136).

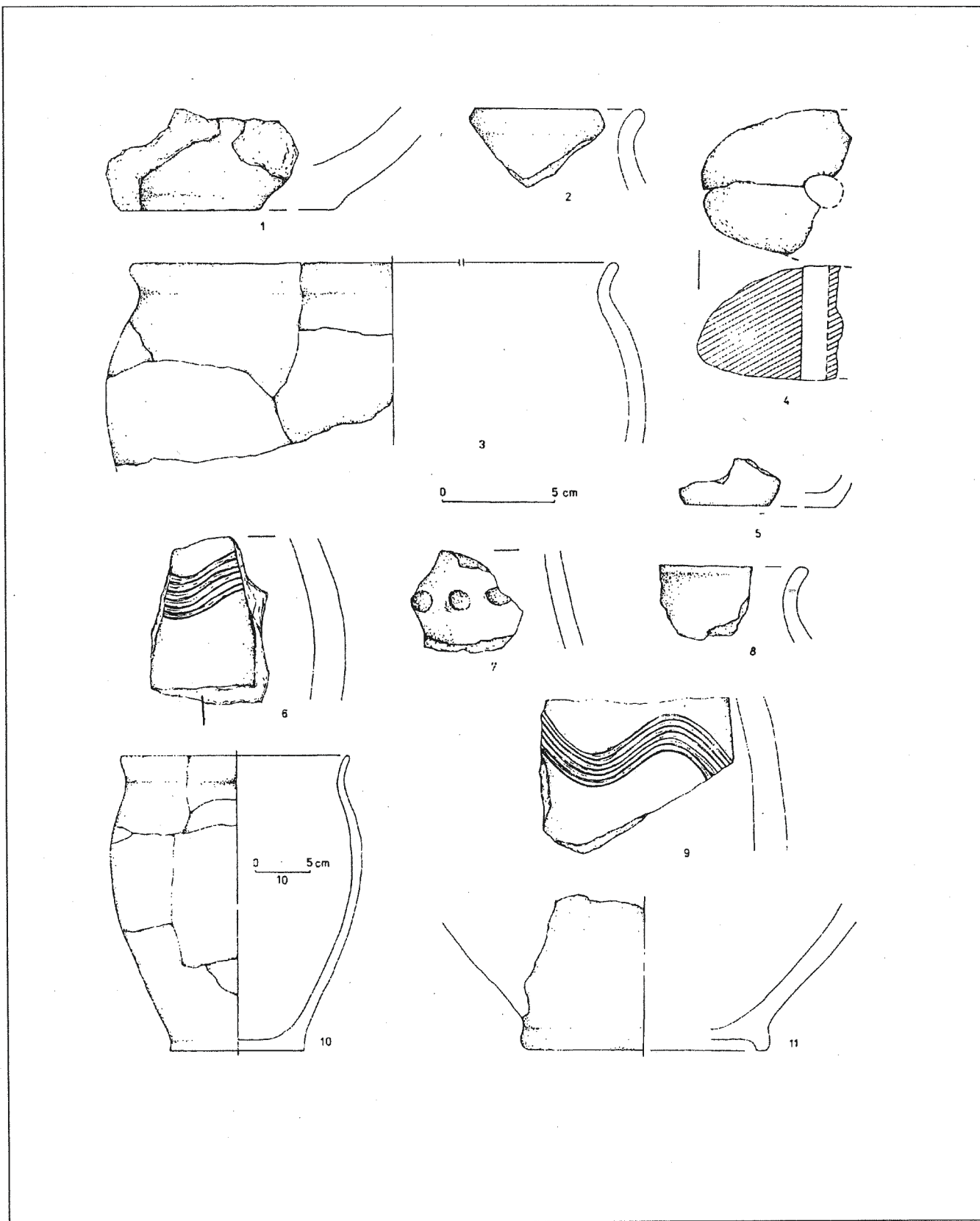
Druga pod względem liczebności grupa ceramiki to fragmenty grubościennych naczyń zasobowych typu „Krausengefässe”. Stanowią one około 13% całego zbioru ceramiki z Korniątkowa. Część zdobiona jest układem falistych linii rytych. Ornament występuje na brzuścach (tabl. II, 6, 9) jak również na szerokich krawędziach wylewów (tabl. I, 11). Powierzchnie tych naczyń są z reguły barwy ceglasto-szarej, a w glinie widoczna jest domieszka tłuczni kamiennego. Cechy te pozwalają na zaliczenie ich do grupy 1 naczyń zasobowych wg K. Godłowskiego (K. Godłowski 1977, s. 183). Jednak w odróżnieniu od okazów z Górnego Śląska, których większość posiada krawędzie rozszerzone na zewnątrz, naczynia z Korniątkowa charakteryzują się zgrubiałą krawędzią rozszerzającą się ku środkowi (tabl. I, 11, 12). Wydaje się iż jest to cecha typowa dla naczyń zasobowych z terenu Polski płd-wsch., bowiem tak uformowane krawędzie są tutaj bardzo często spotykane (A. Szałapata 1966, s. 38; A. Barłowska 1984, s. 55, 63, 79; J. Podgórska-Czopek S. Czopek, 1991). Naczynia typu „Krausengefässe” zwykle się uważać za jeden z wyznaczników późnego okresu wpływów rzymskich (K. Godłowski 1977, s. 185).

Fragmenty naczyń toczonych na kole to zaledwie 2,7% całości materiału ceramicznego z omawianego stanowiska. Są to głównie drobne fragmenty o siwych, szorstkich powierzchniach i niewielkiej ilości domieszki głównie sproszkowanej miki i rzadziej szamotu. Fragmentaryczność ich zachowania praktycznie wyklucza

I,
r-
ię
w.
o-
et
B.
—
O
O
O
O₂
ie
O
O
ia
a-
ko
o-
h.
o-
ja
re
s-
ch
w-
H.
to
pu
o-
m
ch
y-
ły
sz-
ze-
K.
ak
ch
rz,
ałą
11,
yń
fo-
ne
63,
nia
len
ich

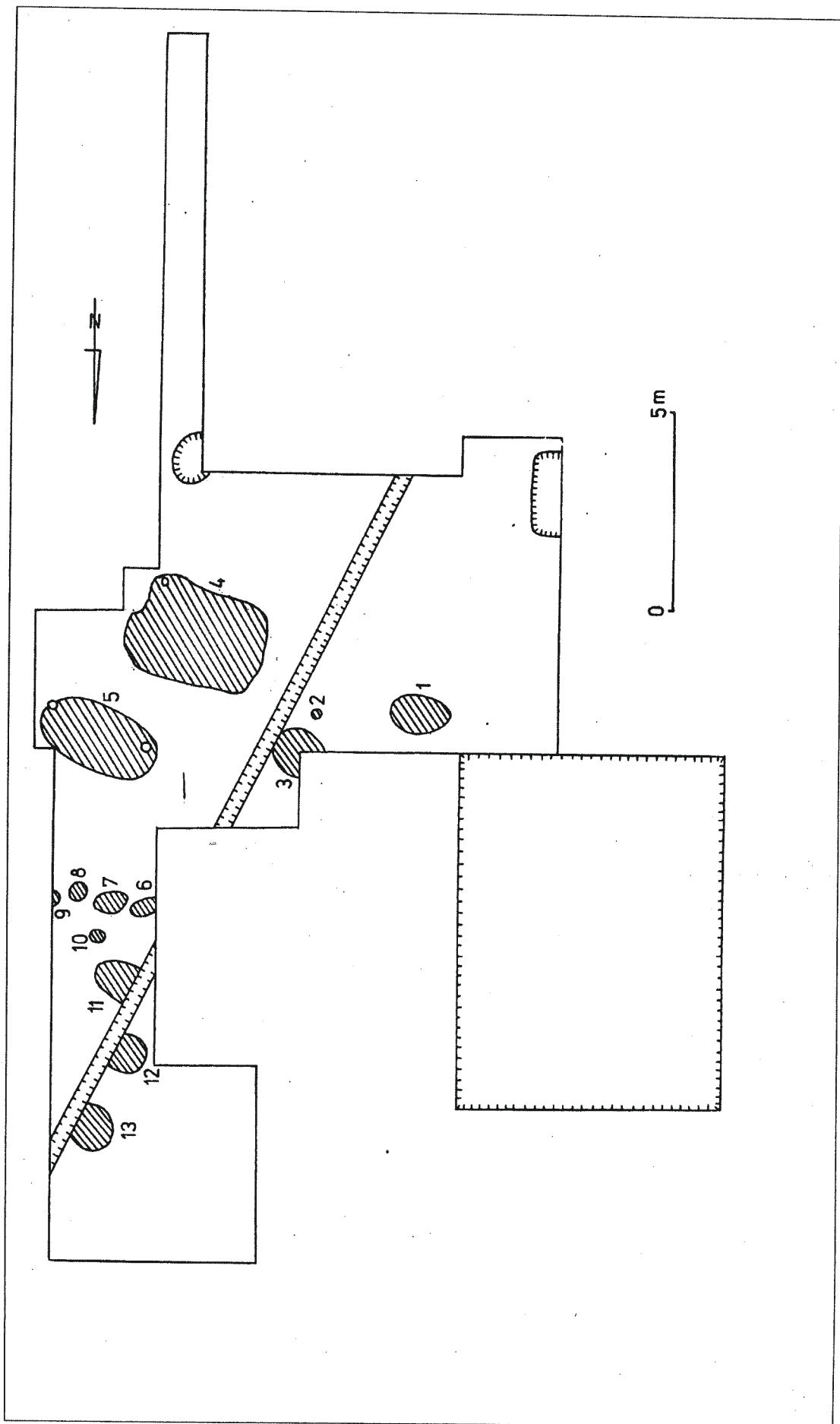


Tabl. I. Korniaaków Północny, woj. Rzeszów, stan. 4b. Materiał zabytkowy z obiektu nr 4 (1—8) i z warstwy kulturowej (9—18)
Taf. I. Korniaaków Północny, Wojewodschaft Rzeszów, Fundstelle 4b. Historischer Stoff aus dem Objekt Nr. 4 (1—8) und aus der Kulturschicht (9—18)



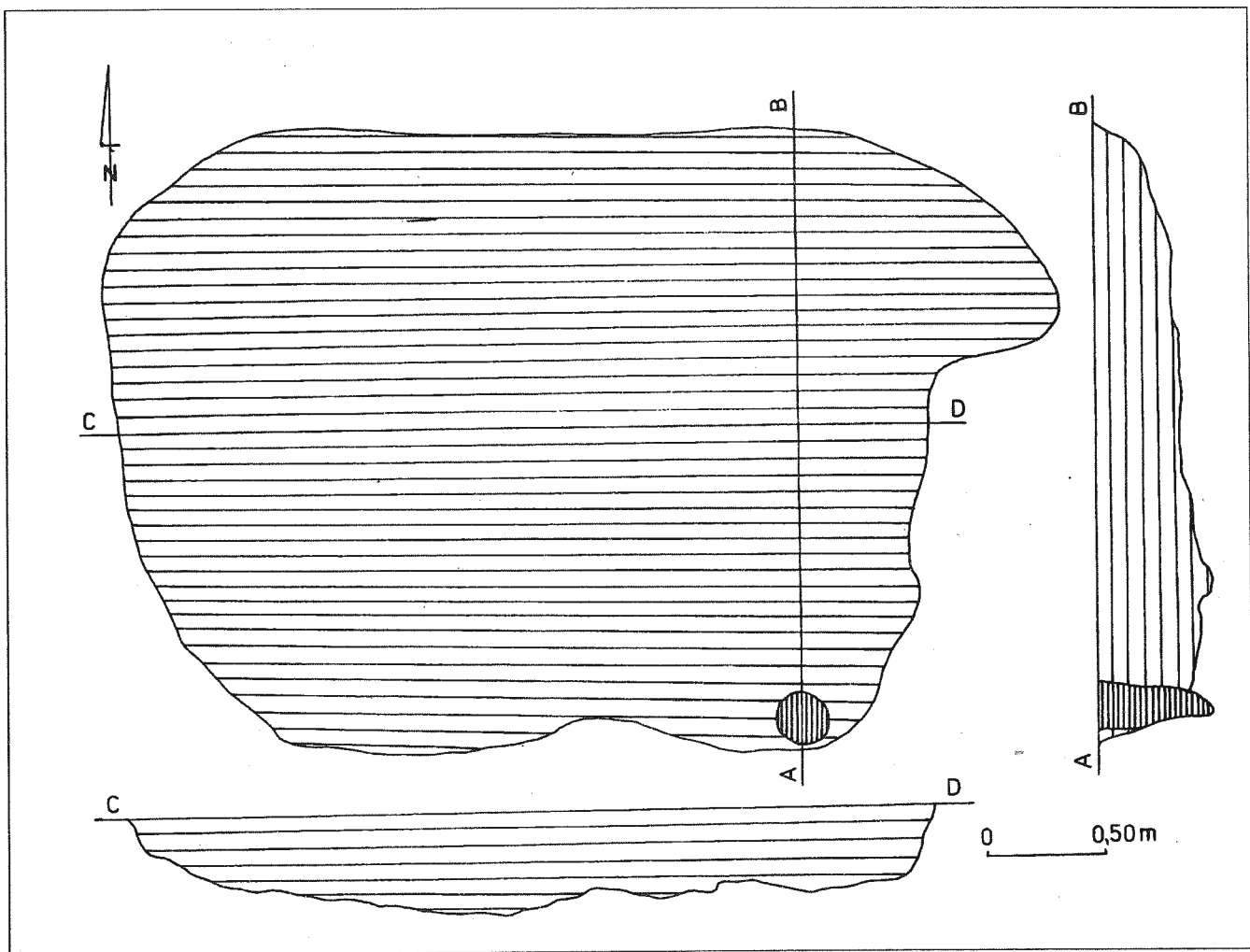
Tabl. II. Korniaktów Północny, woj. Rzeszów, stan. 4b. Materiał zabytkowy z warstwy kulturowej

Taf. II. Korniaktów Północny, Wojewodschaft Rzeszów, Fundstelle 4b. Historischer Stoff aus der Kulturschicht



Ryc. 2. Korniałów Północny, woj. Rzeszów, stan. 4b. Plan wykopów i odkrytych obiektów

Abb. 2. Korniałów Północny, Wojewodschaft Rzeszów, Fundstelle 4b. Plan der Ausgrabungen und freigelegten Objekte



Ryc. 3. Korniałów Północny, woj. Rzeszów, stan. 4b. Rzut poziomy obiektu nr 4 na poziomie 0,45 m.

Abb. 3. Korniałów Północny, Wojewodschaft Rzeszów, Fundstelle 4b. Grundriss des Objekts Nr. 4 auf dem Niveau 0,45 m

analizę morfologiczną. Fragment brzegowy (tabl. II, 1) oraz 2 fragmenty przydenne (tabl. I, 14; II, 11) wykazują cechy charakterystyczne dla większości form ceramiki toczonej w późnym okresie wpływów rzymskich (H. Dobrzańska 1980, s. 87—140).

Omówiony materiał charakteryzuje dość znaczna jednorodność chronologiczna. Biorąc pod uwagę przytoczone dotąd fakty można dość pewnie umieszczać osadę w Korniałowie w granicach późnego OWR. Nie stwierdzono w żadnym miejscu przecinania się obiektów, co w połączeniu z cienką warstwą kulturową, może wskazywać na stosunkowo krótki okres użytkowania osady. Wydaje się, że najbardziej prawdopodobny jest późniejszy odcinek młodszego OWR ograniczony do fazy C2. Takie też należy przyjąć datowanie osady w Korniałowie na st. 4b.

W pobliżu omówionej osady znajduje się stanowisko nr 4a (ryc. 1) na którym w czasie badań powierzchniowych znaleziono także materiał z OWR³. Obejmuje ono kulminację wydmy. Poznanie charakteru i datowania tego

stanowiska powinno pozwolić na szerszą interpretację wyników badań z 1989 r.

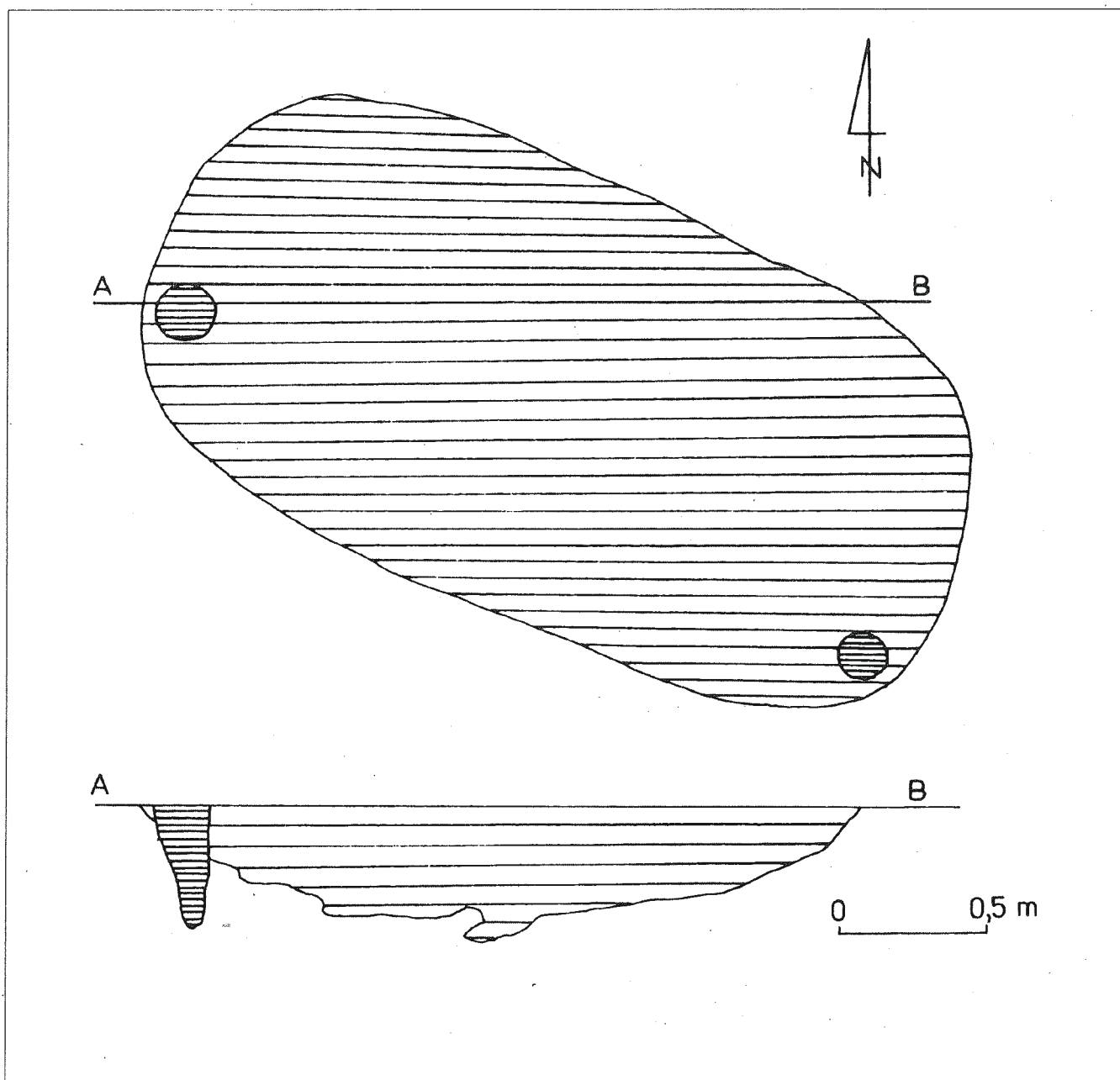
Omówione zagadnienia są częścią szerszego programu konserwatorsko-badawczego zmierzającego do poznania osadnictwa w okresie wpływów rzymskich w dolinie Wisłoka. Dotychczas przeprowadzono badania na osadach w Białobrzegach st. 8 i Budach Łańcuckich st. 5 (J. Podgórska-Czopek 1991). W pobliżu zlokalizowane jest także znane w literaturze (K. Osiński 1922) cmentarzysko w Budach Łańcuckich.

Przypisy

¹ Badania prowadzili: S. Czopek, J. Podgórska-Czopek, P. Boruch i U. Okupna.

² Analizę wykonała mgr Anna Girdwoyń z Centralnego Laboratorium IHKM PAN w Warszawie.

³ Dokładna analiza położona tych dwóch stanowisk wskazuje na to, że pierwotnie stanowiły one jeden obiekt.



Ryc. 4. Korniaaków Północny, woj. Rzeszów, stan. 4b. Rzut poziomy obiektu nr 5 na poziomie 0,40 m

Abb. 4. Korniaaków Północny, Wojewodschaft Rzeszów, Fundstelle 4b. Grundriss des Objekts Nr 5 auf dem Niveau 0,40 m

Literatura

Barłowska A.

1984 Osada z późnego okresu wpływów rzymskich w Lesku, woj. Krosno, „MSROA za lata 1976—1979”, s. 51—101.

Dobrzańska H.

1980 Zagadnienie datowania ceramiki toczonej w kulturze przeworskiej, „APolski”, t. XXIV, s. 87—152

1990 Osada z późnego okresu rzymskiego w Igołomi, woj. krakowskie, część I Materiały, Wrocław

Godłowski K.

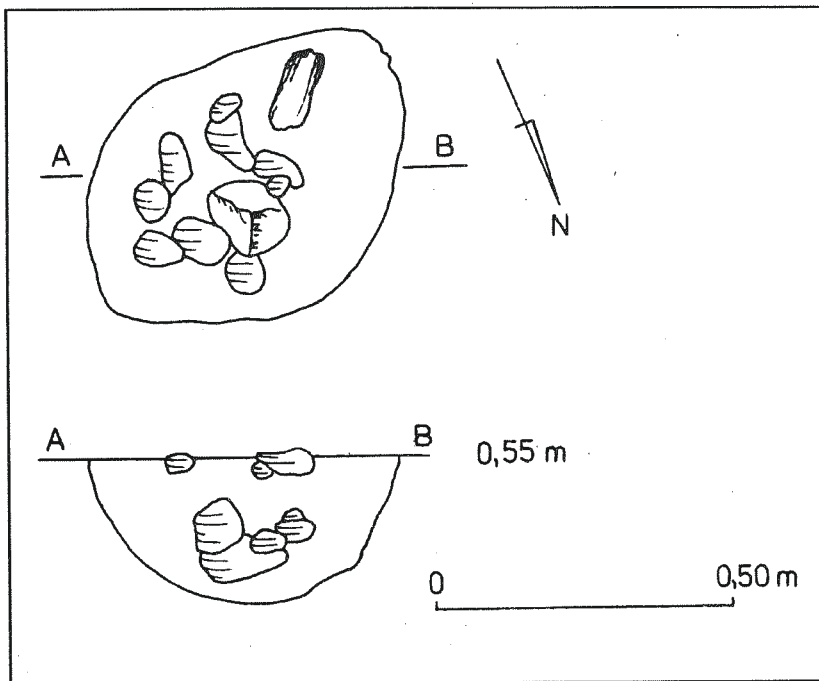
1977 Materiały do poznania kultury przeworskiej na Górnym Śląsku, część II, „Mat. Star. i Wcz.”, t. IV, s. 7—239.

Osiński K.

1922 Wykopalisko w Budach Łańcuckich z epoki młodszego cesarstwa rzymskiego, „Rocznik Przemyski”, t. III, s. 1—29.

Podgórska-Czopek J.

1987 Osada z okresu wpływów rzymskich na stanowisku 1 w Tarnobrzegu-Zakrzowie, „Archeologiczne Listy”, Lublin nr 1 1987.



Ryc. 5. Korniałów Północny, woj. Rzeszów, stan. 4b. Rzut poziomy obiektu nr 12 na poziomie 0,55 m

Abb. 5. Korniałów Północny, Wojewodschaft Rzeszów, Fundstelle 4b. Grundriss des Objekts Nr. 12 auf dem Niveau 0,55 m

1991 Sprawozdanie z badań osad z okresu wpływów rzymskich w Białobrzegach, stan. 8 i Budach Łańcuckich, stan. 5, woj. Rzeszów, „MSORA za lata 1980—1984”, s. 173—177.

Podgórska-Czopek J., Czopek S.

1991 Osady grupy tarnobrzesckiej (kultury łużyckiej) i kultury przeworskiej na stan. 1 w Tarnobrzegu-Zakrzowie, „MSROA za lata 1980—1984”, s. 71—114.

Stolpiak B.

1980 Z badań nad wyrobami szklanymi w kulturze

przeworskiej na Kujawach Centralnych, „APolski”, t. XXV, s. 167—181.

Szałapata A.

1966 Badania archeologiczne w Świerchowej, pow. Jasło, „MSROA za rok 1966”, s.35—44.

Szydłowski J.

1974 Trzy cmentarzyska typu dobrodzieńskiego, „Rocznik Muzeum Górnos Śląskiego w Bytomiu, Archeologia”, z. 11.

Joanna Podgórska-Czopek

Die Siedlung aus der Zeit der römischen Einflüsse aus der Fundstelle 4b in Korniałów Północny, Wojewodschaft Rzeszów

Zusammenfassung

Im Jahre 1989 wurden Rettungsausgrabungsarbeiten auf der Siedlung aus der Zeit der römischen Einflüsse in Korniałów Północny, Fundstelle 4b geführt. Es wurden 150 m² der Fundstelle untersucht, 13 Objekte und ein reicher beweglicher Stoff, hauptsächlich Keramik, freigelegt. Die meisten Objekte waren nicht allzu gross und charakteristisch für sie war geringe Menge des historischen Stoffes in den Ausfüllungen. Beachtenswert sind lediglich Objekte 4 und 5, vermutlich vom Wohncharakter und das Objekt 12, als gebrauchte Feuerstelle interpretiert.

Unter dem historischen Stoff aus den Objekten und aus der Kulturschicht betonenswert sind: Eisenfibel-, Messer-, Glasgefäß- und Websteinfragment sowie Gefäßkeramik. Ihre ganze Sammlung ist in drei Gruppen zu teilen: handgemachte Keramik (84,3%), Keramik vom Typ der Krausengefäße (13%) und auf einem Rad geformte Keramik (2,7%). Die Analyse des historischen Stoffes ergab, dass es in chronologischer Hinsicht ziemlich eingliedrig ist. Laut der meisten wesentlichen Merkmale ist er in den Rahmen der Spätzeit der römischen Einflüsse, genauer in die Phase C2 zu datieren.