

Wojciech Poradyło

Późnośredniowieczna i nowożytna ceramika z nadzorów prowadzonych na terenie Przemysła i Krasiczyna

Celem publikacji jest przedstawienie wyników nadzorów archeologicznych, jakie autor artykułu prowadził w 2006 roku na terenie Przemysła i Krasiczyna. W opracowaniu najwięcej uwagi poświęcono pozyskanej ceramice późnośredniowiecznej i nowożytnej. Pominięto, jako mało istotny, materiał współczesny z XIX i XX wieku. Oddzielnej analizy wymaga zbiór odkrytych kafli oraz ceramika wczesnośredniowieczna z ul. Zamkowej w Przemysłu.

Wszystkie nadzorowane na terenie Przemysła prace związane były z modernizacją sieci wodociągowej i kanalizacji.

Sposób pozyskania materiałów znacznie ogranicza możliwości ich analizy. Mimo to mają one istotne znaczenie dla rekonstrukcji osadnictwa. Trzeba jednak pamiętać, że ceramika późnośredniowieczna i nowożytna jest na ogół datowana w dość szerokich ramach czasowych, co utrudnia łączenie zarejestrowanych zjawisk archeologicznych z konkretnymi faktami historycznymi. Tym ważniejsze wydaje się analizowanie odkrytych materiałów archeologicznych w kontekście źródeł pisanych.

PRZEMYŚL, UL. CHOPINA I UL. REJA

W sierpniu 2006 roku Przedsiębiorstwo Wodociągów i Kanalizacji w Przemysłu realizowało inwestycję polegającą na przebudowie sieci wodociągowej oraz przyłączy kanalizacyjnych na ul. Chopina i ul. Reja w Przemysłu (ryc. 1). Zgodnie z warunkami konserwatorskimi prace ziemne nadzorowano pod względem archeologicznym. Główny wykop przebiegał w obrębie jezdni, częściowo po linii dotychczas funkcjonującego wodociągu. Do wszystkich okolicznych domów i kamienic wykonano nowe przyłącza wodociągowe i kanalizacyjne.

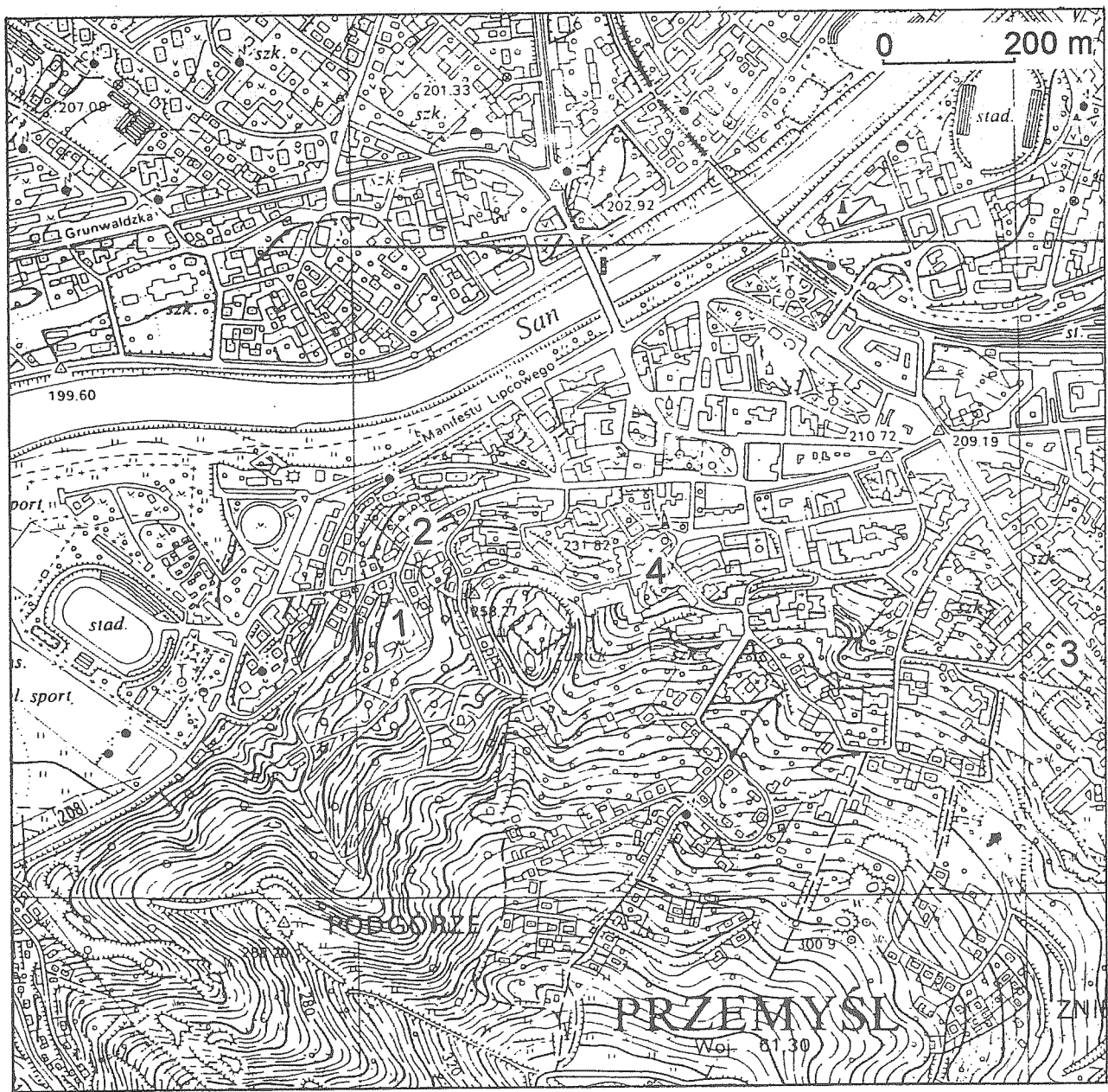
W poszczególnych strefach odnotowano bardzo różny układ nawarstwień. W ulicy Reja, z wyjątkiem jej kilkumetrowego odcinka od strony północnej, zalegała wyłącznie przemieszana, szarobrunatna lub brunatna, syпка ziemia z licznymi kamieniami i fragmentami cegieł. Już wcześniej całkowicie został tam zniszczony pierwotny układ nawarstwień. Większość znalezionej w tym rejonie ceramiki to fragmenty współczesnych naczyń wykonanych z fajansu, kamionki lub porcelany, datowanych na XIX i XX wiek. Tylko pojedyncze skorupy można uznać za nieco starsze chronologicznie. Nie stwierdzono jednak materiałów wcześniejszych niż XVII wiek.

W wykopach zlokalizowanych w północnej części ul. Reja oraz w przylegającym odcinku ul. Chopina aż do kamienicy nr 6 bezpośrednio pod brukiem i pospółką występowała żółta glina całcowa z wychodniami łupku. Wymieniony odcinek drogi został wcięty w stok wzgórza zamkowego, czego efektem jest znajdująca się po lewej stronie ulicy wysoka skarpa.

Obecność nawarstwień o charakterze kulturowym stwierdzono jedynie na odcinku ul. Chopina począwszy od ka-

mienicy nr 6 aż do skrzyżowania z ul. Matejki. Pod dwoma poziomami bruku i pospółką zalegała tam warstwa przemieszanej, syпkiej ziemi o jasnoszarobrunatnej barwie, z licznymi fragmentami cegieł i różnej wielkości kamieniami. Jej miąższość nieznacznie wzrastała w kierunku wschodnim, osiągając grubość 50–60 cm. Poniżej występowała warstwa ciemnoszarej, silnie uwodnionej ziemi. Prawie w żadnym z wykopów nie uchwycono jej spągu. Z kolei jej strop wyraźnie oddzielał się od przemieszanych nawarstwień zarejestrowanych powyżej. Materiał zabytkowy zalegał w warstwie w sposób bardzo nierównomierny. Stwierdzono jego wyraźne koncentracje, zwłaszcza przed kamienicą nr 6. Część znalezionych tam skorup wykleiła się w większe fragmenty naczyń. Całość pozyskanej ceramiki pochodzi z XVII–XVIII wieku. Opisana warstwa ma najprawdopodobniej charakter kulturowy. Zalega jednak w miejscu, gdzie wcześniej doszło do sterasowania terenu przy budowie istniejących tam kamienic. Być może dlatego jej obecny sposób zalegania nie jest zgodny z naturalnym spadkiem terenu. Zastanawia przy tym punktowe nagromadzenie wyklejającej się ceramiki.

Ogółem w trakcie nadzoru archeologicznego przeprowadzonego w ul. Reja i ul. Chopina w Przemysłu znaleziono: 327 fragmentów naczyń glinianych, 52 ułamki kafli, 9 fragmentów szkła (w tym również naczyń szklanych), skałkę karabinową oraz 128 kości zwierzęcych. Zdecydowaną większość odkrytego materiału ceramicznego należy łączyć z okresem XVII i XVIII wieku. Bardzo liczne są naczynia wykonane z białej glinki (m.in. tabl. I, 7; II, 6, 8, 9). Nieco rzadziej występują tzw. siwaki (m.in. tabl. I, 5, 6; II, 2). Niemal zawsze



Ryc. 1. Przemysł – śródmieście. Lokalizacja ulic objętych nadzorem archeologicznym: 1 – ul. Reja, 2 – ul. Chopina, 3 – ul. Słowackiego, 4 – ul. Zamkowa 1

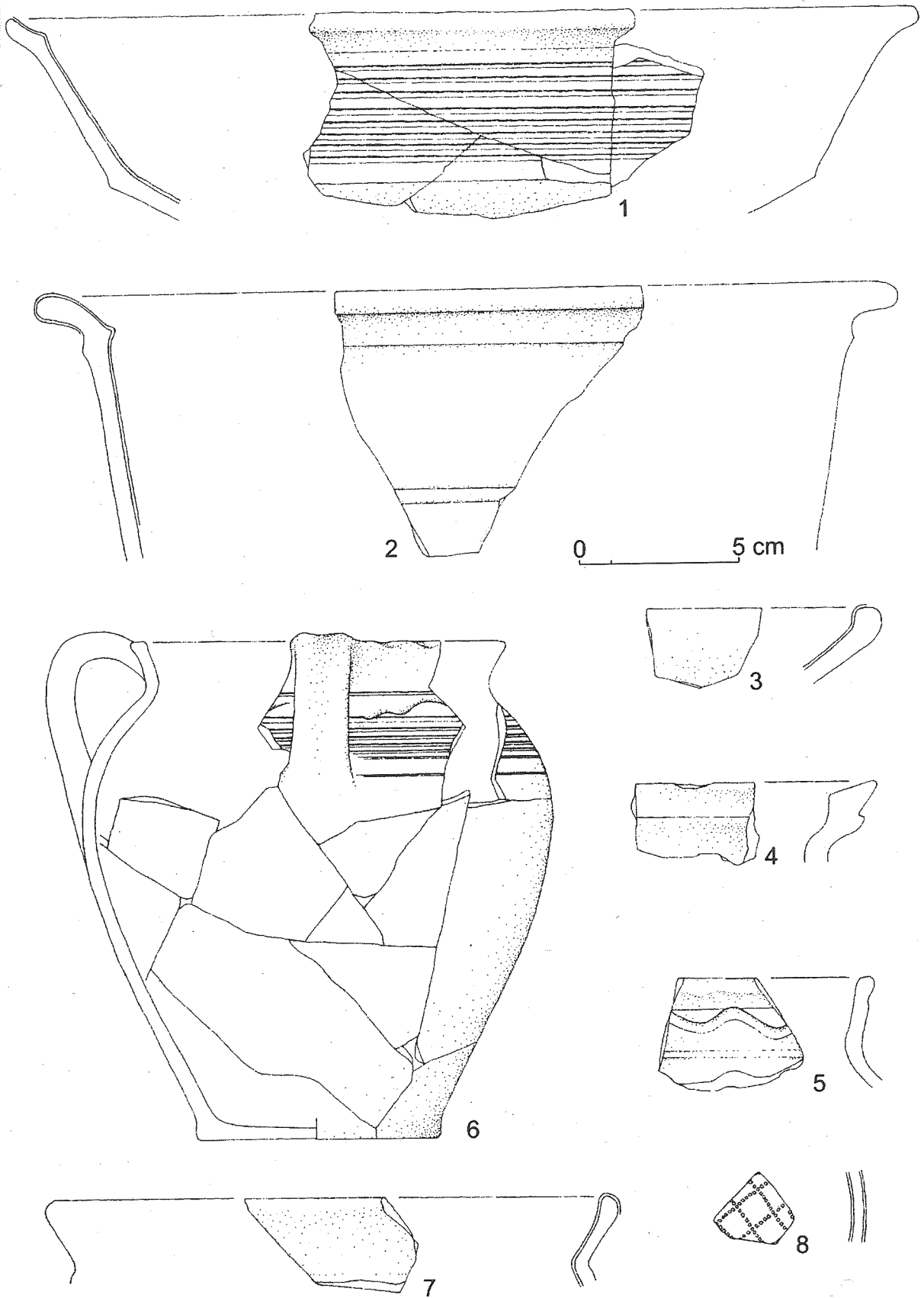
Abb. 1. Przemysł – Stadtmitte. Lokalisierung der archäologisch beaufsichtigten Strassen: 1- Rej- Str., 2- Chopin- Str., 3- Slowacki- Str., 4b Zamkowa-Str. 1

Рис. 1. Перемышль – средмьестье. Местонахождение улиц, охваченных археологическим надзором: 1 – ул. Рея, 2 – ул. Шопена, 3 – ул. Словацкого, 4 – ул. Замковая 1

jest to ceramika bardzo starannie wykonana i wypalona. W pozyskanym materiale mamy do czynienia z fragmentami dzbanów i garnków (tabl. I, 5-7; II, 1, 2, 4-6, 8, 10) oraz mis o szerokim, wychylonym na zewnątrz kołnierzu (tabl. I, 2; III, 1) lub o pogrubionej krawędzi (tabl. I, 3; II, 11). Reprezentowane są również patelnie (tabl. II, 3) i pokrywki (tabl. II, 7). Ciekawym znaleziskiem są wyklejające się fragmenty głębokiego talerza o misowatej formie (tabl. I, 1). Powierzchnie naczyń często pokrywa zielona, oliwkowa, brązowa, żółta lub kremowa polewa. Ornament tworzą różnego rodzaju poziome żłobki, pojedyncze linie faliste lub skośne kratki. Na dwóch fragmentach stwierdzono zdobienie w formie niewielkich, wyciskanych prostokątów, układających się

w skośną kratkę lub linie zygzakowate (tabl. I, 8; II, 8). Stosunkowo liczne są ułamki naczyń z ornamentem malowanym brązową farbą. O wiele mniejszą grupę stanowią fragmenty naczyń, które można datować na XIX i XX wiek. Większość z nich pochodzi z wykopów w ul. Reja. Chronologię tylko pojedynczych skorup można odnosić do okresu wczesnego i późnego średniowiecza (tabl. I, 4). Natrafiono na nie we wschodniej części ul. Chopina.

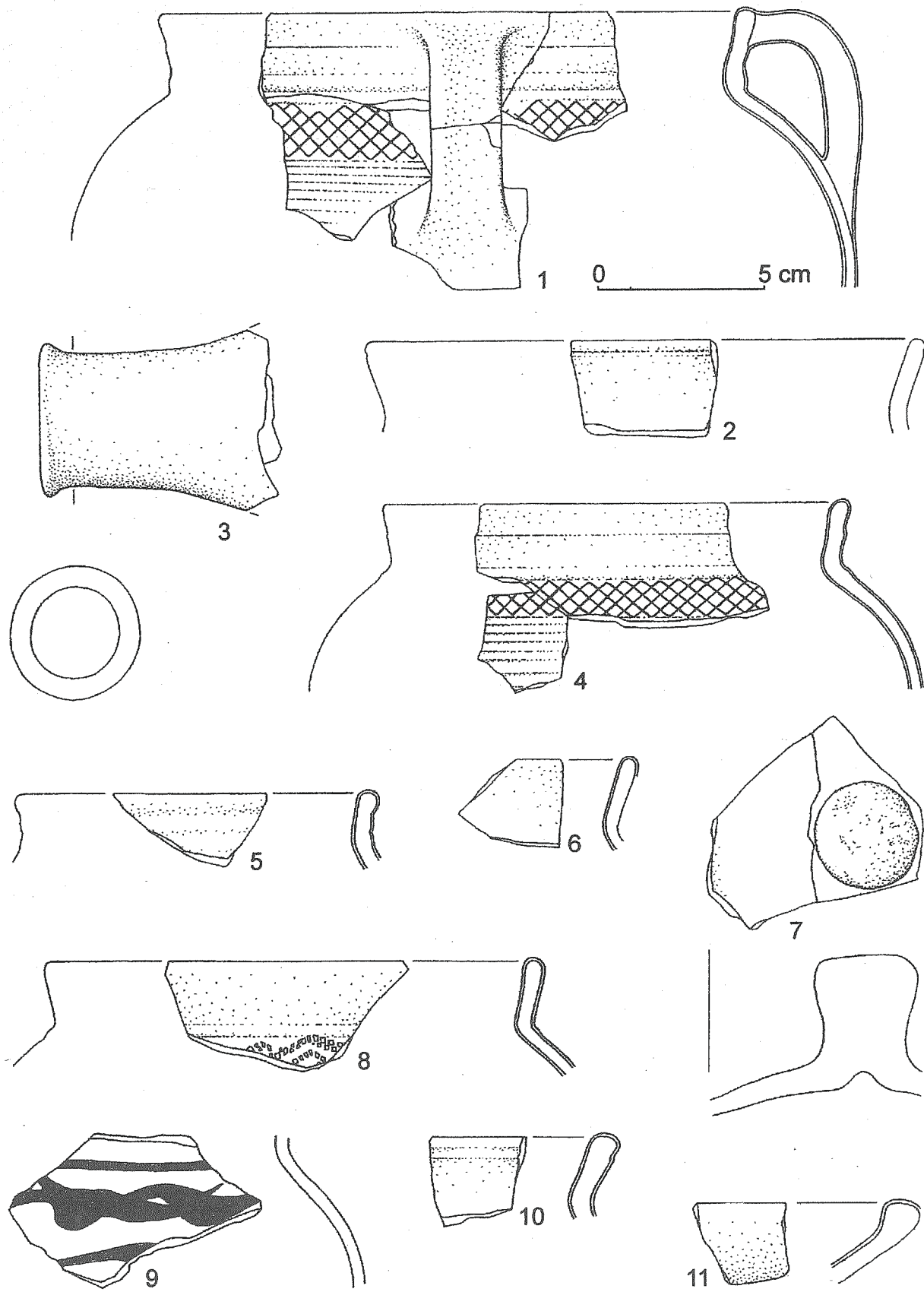
Ulice objęte relacjonowanym nadzorem znajdują się w połowie zachodniego i północno-zachodniego stoku przemyskiego wzgórza zamkowego, w dzielnicy Podzamcze (ryc. 1). Kilkanaście metrów wyżej, w rejonie ul. Matejki A. Koperski lokalizuje wczesnośredniowieczne podgrodzie (A. Koperski



Tabl. I. Przemyśl, ul. Chopina. Ceramika późnośredniowieczna i nowożytna z nadzoru prowadzonego przy przebudowie sieci wodociągowej

Taf. I. Przemyśl, Chopin- Str. Spätmittelalterliche und neuzeitliche Keramik. Archäologischer Aufsicht bei dem Umbau des Kanalisationsnetzes

Табл. I. Перемышль, ул. Шопена. Керамика позднесредневековая и нового времени, выявленная в ходе надзора за перестройкой водопроводной сети



Tabl. II. Przemyśl, ul. Chopina. Ceramika nowożytna z nadzoru prowadzonego przy przebudowie sieci wodociągowej
 Taf. II. Przemyśl, Chopin- Str. Neuzeitliche Keramik. Archäologischer Aufsicht bei dem Umbau des Kanalisationsnetzes
 Табл. II. Перемышль, ул. Шопена. Керамика нового времени, выявленная в ходе надзора за перестройкой водопроводной сети

1996, ryc. 2, s. 123–124; 2001, s. 135–137, ryc. 9). W strefie tej znaleziono m.in. bardzo liczną ceramikę z okresu wczesnego średniowiecza (A. Koperski 1995, s. 95; W. Poradyło 2004, s. 354–363, tabl. I–IV). Później funkcjonowała zapewne w tym miejscu świątynia, której śladem jest odkryty cmentarz przykościelny (A. Koperski 1995, s. 94–98). Zdaniem J. Bogdanowskiego znajdująca się nad ul. Chopina skarpa może być śladem fortyfikacji wczesnośredniowiecznego grodu (J. Bogdanowski 1968, tabl. V).

Cennych informacji na temat zabudowy północnego i zachodniego przedpola przemyskiego zamku dostarczają źródła historyczne. Z inwentarzy zamkowych wiemy, że w XVI wieku strefa ta była nie zabudowana (K. Arłamowski 1949, s. 52–54; J. T. Frazik 1963, s. 204–205). Znajdowały się tam ogrody warzywno-owocowe, winnica, a „z tyłu” zamku łąka i kamieniołom. Niżej, u podnóża wzgórza zamkowego, nad Sanem stała łąźnia, zniszczona przez wylew rzeki oraz browar i słodownia (K. Arłamowski 1949, s. 53–54). W sąsiedztwie zamku znajdowały się tylko dwa domy. W pierwszym z nich, położonym od strony katedry mieszkał kowal z praczką, natomiast w drugim, bliżej nie zlokalizowanym zamkowy puszkarz

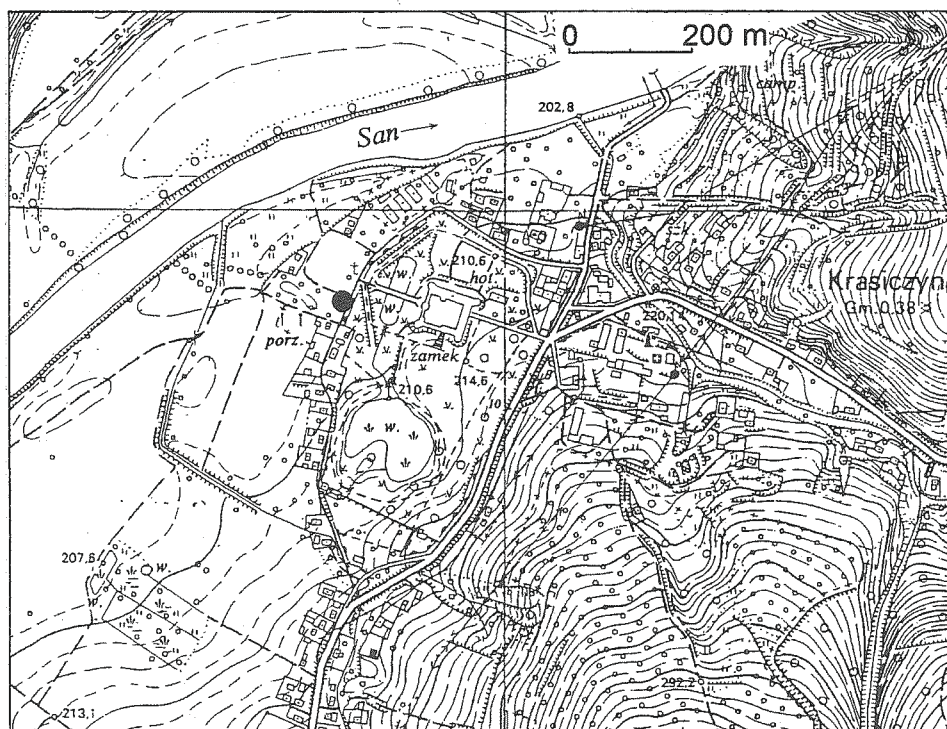
i płatnerz. Nie dysponujemy źródłami historycznymi, które pozwoliłyby odtworzyć wygląd tej części wzgórza zamkowego w XVII i pierwszej połowie XVIII wieku. Spis ludności z roku 1775 wymienia na Podzamczu 33 domy (K. Arłamowski 1976, s. 346). Na planach Przemysła z roku 1834 i 1852 funkcjonują już obecne ulice: Chopina, Matejki, Sienkiewicza i Królowej Jadwigi (F. Persowski 1974, s. 14, 24, 71). W roku 1880 na Podzamczu istniały 93 domy, a 17 lat później było ich aż 154 (F. Persowski 1974, s. 92).

Datowanie pozyskanego materiału archeologicznego nie stoi w sprzeczności z wymową źródeł pisanych. Wyniki przeprowadzonych prac potwierdzają, że w okresie późnego średniowiecza oraz w XVI wieku północne i zachodnie przedpole zamku pozostawało niezabudowane. Nie jest natomiast jasny charakter ceramiki odkrytej podczas nadzoru w rejonie kamienicy nr 6 przy ul. Chopina. Być może mamy tu do czynienia z miejscem, gdzie wysypywano śmieci z zamku. Przemawiać za tym może punktowe nagromadzenie często wyklejających się fragmentów naczyń oraz niewielka odległość od drogi wiodącej do warowni.

KRASICZYN, POŁUDNIOWA PIERZEJA RYNKU

Nadzór archeologiczny w Krasiczynie prowadzony był przy wykopach fundamentowych pod dom jednorodzinny. Zakres prac archeologicznych został określony we wcześniejszych uzgodnieniach konserwatorskich. Miejsce projektowanego domu znajdowało się w obrębie nie istniejącej, południowej

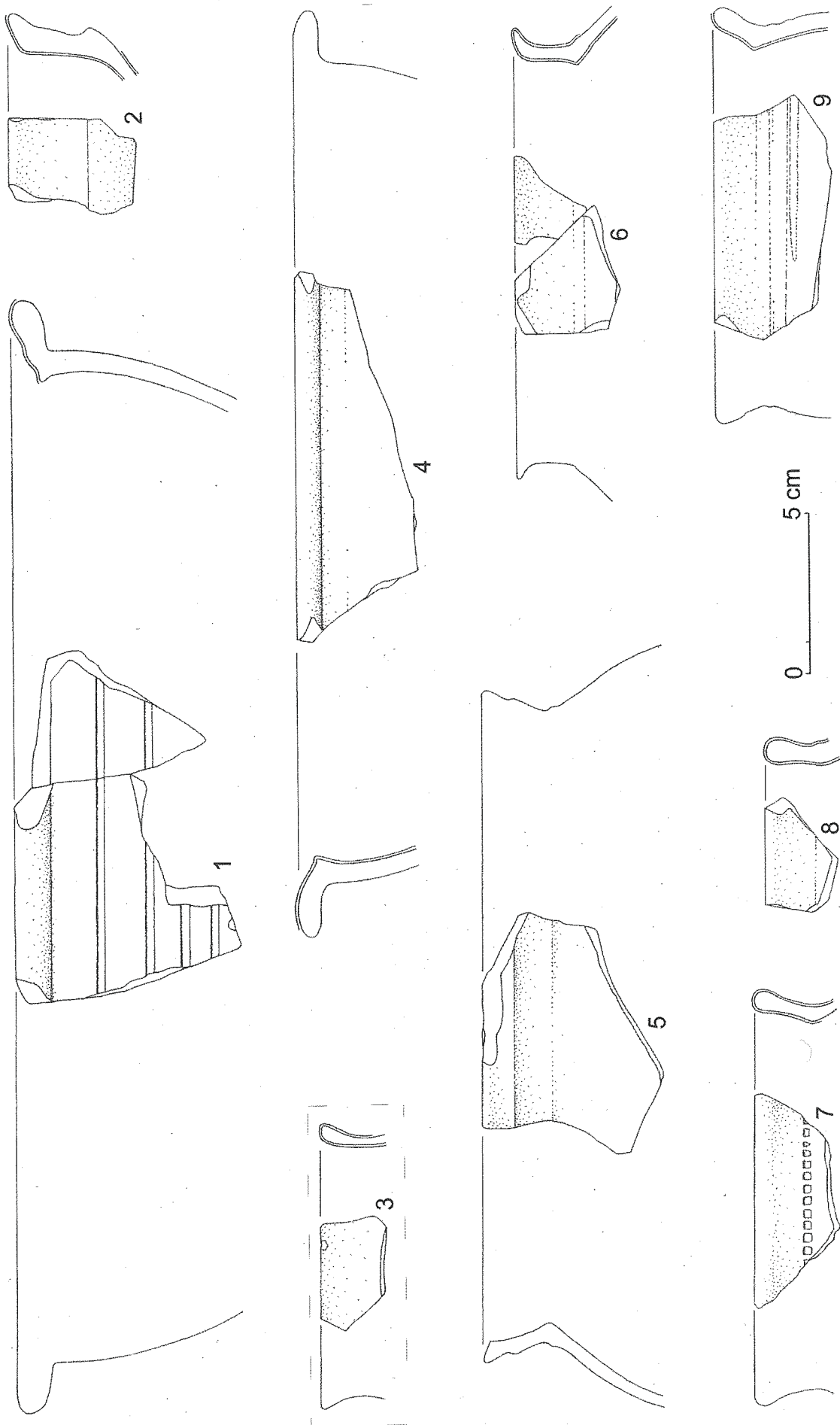
pierzei rynku (ryc. 2). Z informacji uzyskanych od mieszkańców Krasiczyna wynika, że jeszcze po wojnie stał tam budynek posterunku milicji. Całość prac archeologicznych sfinansował Pan Adam Sztajmec, właściciel działki.



Ryc. 2. Krasiczyn, pow. przemyski. Lokalizacja miejsca, w którym prowadzono nadzór archeologiczny (zaznaczono je dużą, czarną kropką)

Abb. 2. Krasiczyn, Kreis Przemysl. Lokalisierung der Stelle, wo archäologische Aufsichtsarbeiten durchgeführt wurden. (Markierung mit einem großen schwarzen Punkt)

Рис. 2. Краси́чин, пов. Пере́мышль. Локализация места, где осуществлялся археологический надзор (обозначено большой черной точкой)



Tabl. III. Ceramika nowozytna i różnośredniowieczna z nadzorów prowadzonych w Przemyślu przy ul. Chopina (1) oraz w Krasieczynie (2-9)

Taf. III. Neuzeitliche und spätmittelalterliche Keramik. Archäologischer Aufsicht in Przemyśl Chopin-Str. (1) und Krasieczyn (2-9)

Табл. III. Керамика нового времени и позднесредневековая, выявленная в ходе надзоров в Перемышле на ул. Шопена (1) и в Красичине (2-9)

Głębokość wykopów fundamentowych wynosiła od 100 do 130 cm. Tylko od strony południowo-zachodniej, na głębokości 70–80 cm pojawił się calc. Żółta glina zalegała też w północno-wschodniej części projektowanego budynku. Miała jednak liczne przewarstwienia z ciemnoszarej i szarej ziemi, co wyklucza jej calcowy charakter. W pozostałych wykopach fundamentowych występowała wyłącznie ciemnoszarobrunatna, sypka ziemia z licznymi fragmentami cegieł i różnej wielkości kamieniami. Z warstwy tej pochodzi większość odkrytej podczas nadzoru ceramiki. Fragmenty naczyń glinianych zalegały bardzo nierównomiernie, tworząc zwarte skupisko od strony wschodniej. Częściej niż ceramikę znajdowano współczesne butelki, puszki po konserwach, szmaty, sznurki itp. Na tej podstawie można przypuszczać, że zagłębienia powstałe po rozbiórce budynków południowej pierzei rynku sukcesywnie zasypywano śmieciami.

Podczas nadzoru odkryto też elementy architektury. W północnym profilu wykopu, na głębokości około 50 cm odsłonięto fragment łukowatego sklepienia piwnicy z cegieł. W dwóch innych miejscach zarejestrowano skupiska luźnych, łamanych kamieni, pomiędzy którymi zalegała żółtoszarobrunatna glina.

PRZEMYŚL, UL. ZAMKOWA 1

Podczas kopania studzienki kanalizacyjnej przy północno-zachodnim narożniku dworku St. Orzechowskiego w Przemysłu (ul. Zamkowa 1) pracownicy Przedsiębiorstwa Wodociągów i Kanalizacji natrafili na kości ludzkie (ryc. 1). O znalezisku poinformowali urząd konserwatorski w Przemysłu. W chwili inspekcji wykop miał wymiary 2,6×1,4 m i głębokość około 2 metrów. Przeprowadzone w jego obrębie prace archeologiczne ograniczyły się do odczyszczenia i zadokumentowania profili oraz zebrania materiału zabytkowego. Od południa granicę wykopu stanowił mur ogrodzenia plebani. W profilu północnym i wschodnim stwierdzono warstwę przemieszanej ziemi i gliny, będącą zasypiskiem wcześniejszych wkopów pod kabel telefoniczny i przyłącz wodociągowy. Niezniszczony współcześnie układ nawarstwień zachował się jedynie od strony zachodniej. Pod poziomem bruku zalegała tam warstwa przemieszanej, szarobrunatnej, sypkiej ziemi z licznymi kamieniami, fragmentami cegieł i okruchami zaprawy murarskiej. Jej miąższość wynosiła 90–95 cm. Znaleziono w niej dużą ilość fragmentów nowożytnych naczyń glinianych, kafli oraz kości zwierzęcych i ludzkich. Poniżej zarejestrowano warstwę ciemnoszarej, silnie uwodnionej ziemi z drobnymi wtrętami żółtoszarej gliny. Jej maksymalna miąższość nieznacznie przekraczała 20 cm. W warstwie tej natrafiono na kilka fragmentów ceramiki wczesnośredniowiecznej, kości zwierzęce, grudki polepy i węgielki drzewne. Obydwie opisane warstwy rozdzielał poziom żółtego piasku o grubości 5–10 cm.

Ogółem w wykopie pod studzienką kanalizacyjną przy ul. Zamkowej 1 znaleziono 37 fragmentów naczyń nowożytnych oraz wczesno- i późnośredniowiecznych, 5 ułamków kafli, 22 kości zwierzęce oraz 35 kości ludzkich, z których część pochodziła najprawdopodobniej ze zniszczonego grobu

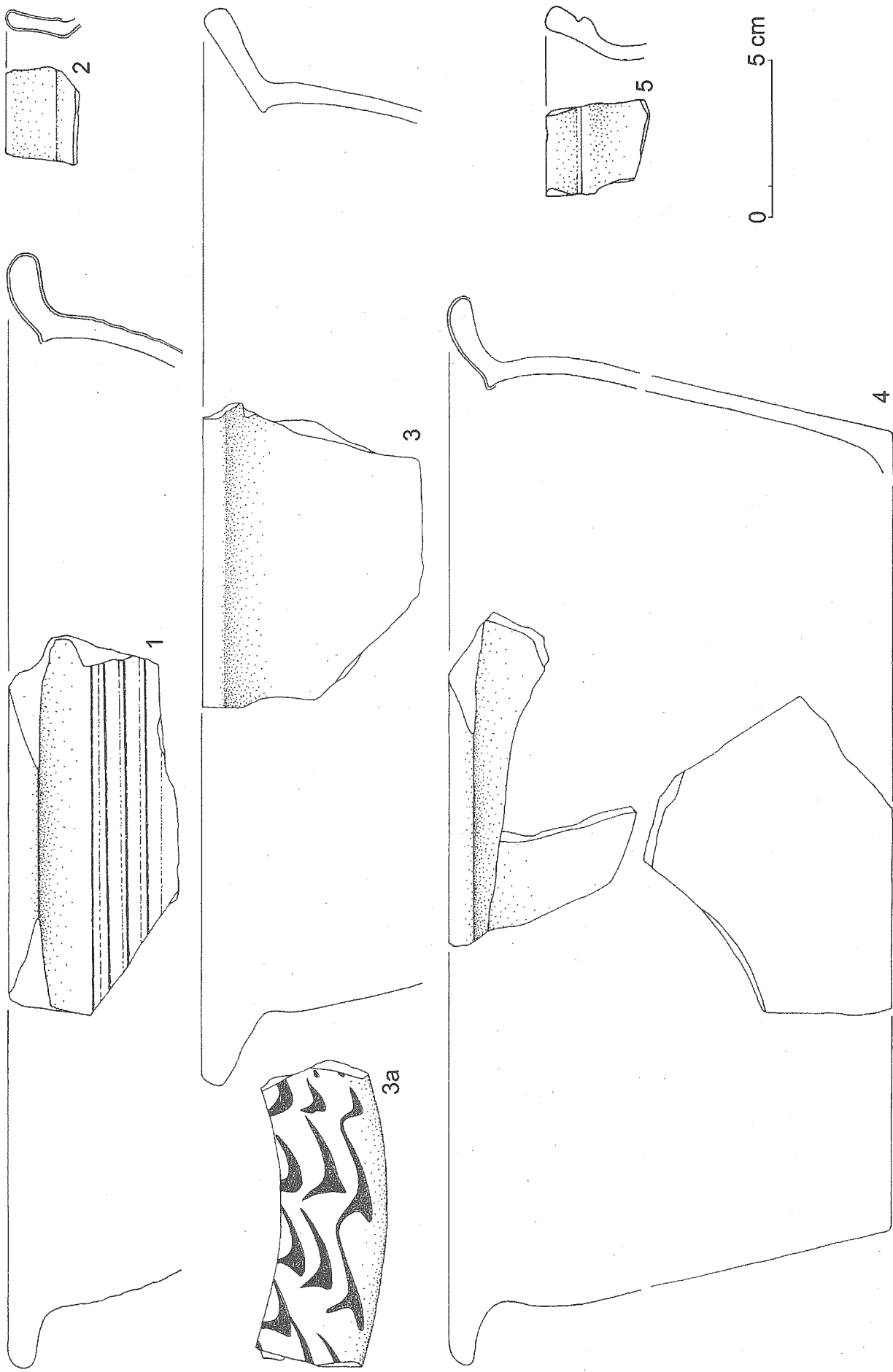
Jedno z nich znajdowało się w obrębie wkopu o szerokości 130–110 cm. Wydaje się, że może tu chodzić o rodzaj prymitywnej podmurówki – fundamentu, jakie do tej pory spotyka się jeszcze w starszym budownictwie wiejskim.

Ogółem odkryto 57 fragmentów naczyń glinianych i 14 ułamków kafli. Nie stwierdzono zabytków starszych niż okres późnego średniowiecza. Wśród pozyskanej ceramiki występują fragmenty garnków (tabl. III, 6–9), mis (tabl. III, 4) i dzbanów (tabl. III, 5). Niektóre brzegi naczyń nawiązują do form późnośredniowiecznych (tabl. III, 5). Większość pochodzi jednak z okresu XVII–XVIII wieku. Dekoracja obejmuje poziome żłobki (tabl. III, 9) lub rząd wyciskanych kwadracików (tabl. III, 7). Powierzchnie naczyń pokrywa dość często polewa o brązowej lub zielonej barwie, względnie kolorach pośrednich. Przeważa ceramika o wypale utleniającym. Rzadsze są fragmenty tzw. siwaków (m.in. tabl. III, 5) oraz naczyń wykonanych z białej glinki (m.in. tabl. III, 6, 8).

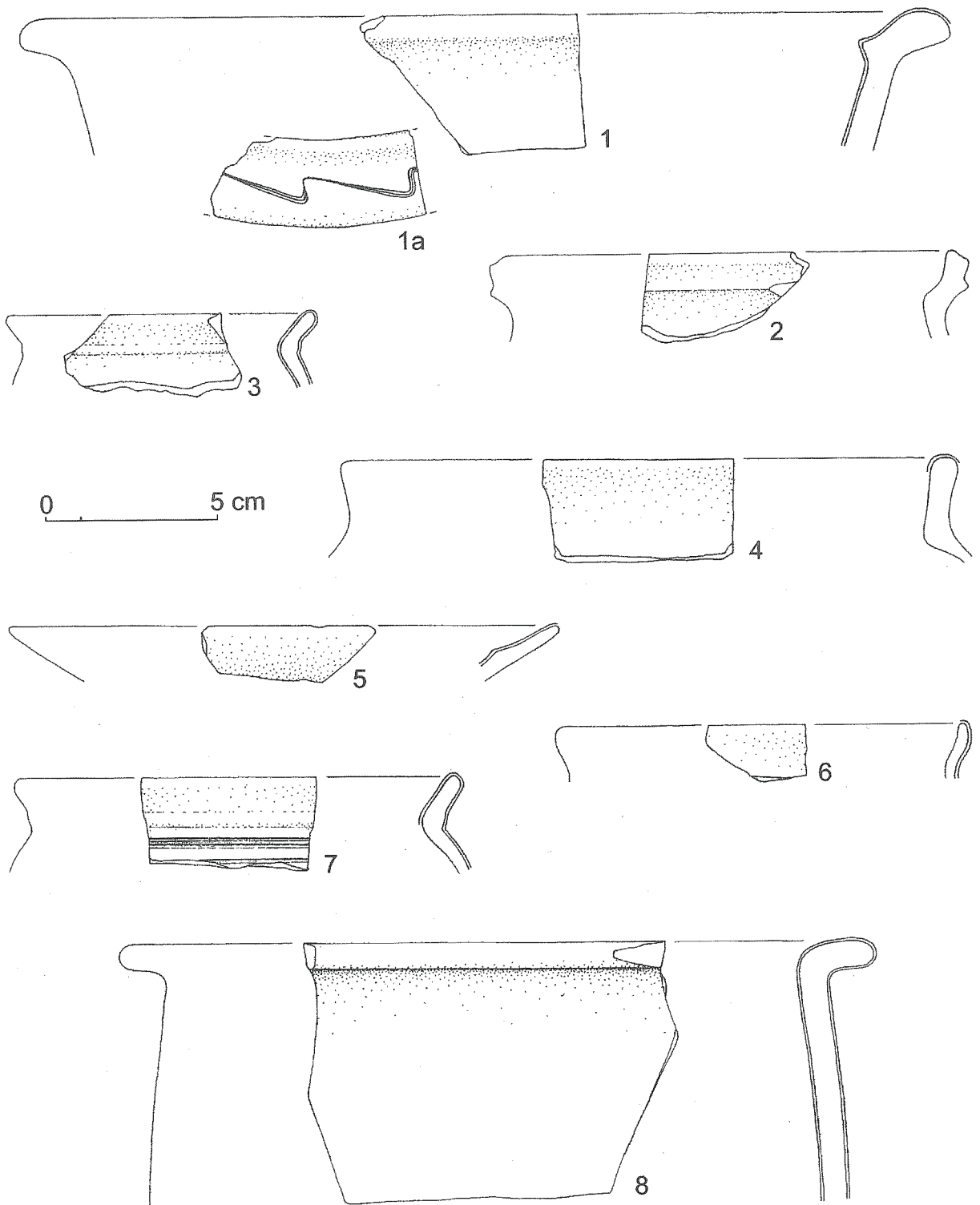
W wyniku przeprowadzonego nadzoru archeologicznego odkryto serię ceramiki oraz zarejestrowano elementy architektury, które mogą być przydatne w studiach nad rozwojem nowożytnej zabudowy Krasiczyna.

(m.in. żebra, kręgi, łopatka, kości przedramienia). Kilka skorup nowożytnych ma przyklepioną zaprawę murarską. Wśród charakterystycznych form naczyń występują fragmenty mis (tabl. IV, 1, 3, 4) oraz garnków lub dzbanów (m.in. tabl. IV, 2). Najczęściej polewa ma kolor zielony lub brązowy o różnych odcieniach. Jedna z mis zdobiona jest ornamentem malowanym brązową farbą na wewnętrznej stronie wychylonego kołnierza (tabl. IV, 3–3a). Spotyka się też dekorację poziomych żłobków (tabl. IV, 1). Stosunkowo liczne są fragmenty naczyń wykonanych z białej glinki (m.in. tabl. IV, 3). Jeden z brzegów (tabl. IV, 5) nawiązuje do ceramiki późnośredniowiecznej. Ma jednak wyraźnie zaokrągloną krawędź, bardziej typową dla naczyń z XVI wieku.

Zadokumentowany w wykopie układ stratygraficzny odzwierciedla zapewne kolejne etapy użytkowania placu wokół przemyskiej katedry. Na różnice w datowaniu poszczególnych warstw wskazuje pozyskany z nich materiał ceramiczny. Warstwa ciemnoszarej ziemi z ceramiką wczesnośredniowieczną nie stanowi poziomu pierwotnego humusu. Wyraźnie odcina się bowiem od zalegającej poniżej calcowej gliny. Fragmenty szkieletu, na który natrafili pracownicy kopiący studzienkę, pochodzą z cmentarzyska funkcjonującego wokół katedry. Liczne ułamki naczyń nowożytnych oraz kości zwierzęce świadczą, że rejon ten był wykorzystywany także osadniczo. Dużą ilość ceramiki nowożytnej odkryto również podczas nadzoru prowadzonego w roku 2004 przy budynku dawnej szkoły katedralnej (Pl. Katedralny 2). Cała ta strefa znajdowała się w obrębie obwałowań miasta. Do tej pory więcej uwagi poświęcano jednak istniejącemu tam osadnictwu wczesnośredniowiecznemu (A. Koperski 1999, tam dalsza literatura), marginalizując zagadnienia późnego średniowiecza i okresu nowożytnego.



Tabl. IV. Przemysł, ul. Zamkowa 1. Ceramika nowozytna z wykopu pod studzienkę kanalizacyjną
 Taf. IV. Przemysł, Zamkowa- Str. 1. Neuzzeitliche Keramik aus dem Schnitt für den Kanalisationsbrunnen
 Табл. IV. Перемысль, ул. Замковая 1. Керамика нового времени из котлована канализационного колодца



Tabl. V. Przemyśl, ul. Słowackiego. Ceramika nowożytna z wykopu pod przyłącz wodociągowy do kamienicy nr 44
 Taf. V. Przemyśl, Słowacki- Str. Neuzeitliche Keramik aus dem Schnitt für den Kanalisationsanschluss für das Haus Nr. 44
 Табл. V. Перемышль, ул. Словацкого. Керамика нового времени из котлована водопроводного ввода к дому № 44

табл. IV. Перемышль, ул. замковая I. керамика нового времени из котлована канализационного колодца

Od końca czerwca do połowy września 2006 roku autor niniejszego opracowania prowadził nadzór archeologiczny przy przebudowie sieci wodociągowej oraz przyłączy kanalizacyjnych w ul. Słowackiego w Przemyślu, na odcinku od ul. Rejtana aż do skrzyżowania z ul. Łukasińskiego (ryc. 1). Nadzorowane prace obejmowały także wymianę przyłączy wodociągowych do poszczególnych kamienic. Całość badań archeologicznych sfinansowało Przedsiębiorstwo Wodociągów i Kanalizacji w Przemyślu.

W wykopach w obrębie jezdni nie odkryto jakichkolwiek nawarstwień o charakterze kulturowym. Humus zachował się jedynie w rejonie skrzyżowania z ul. Łukasińskiego. Na pozostałym odcinku ulicy został całkowicie usunięty podczas utwardzania drogi. Zastąpiono go pospółką. Podobnie wyglądała sytuacja w pasie chodników, choć tam częściej występowały nawarstwienia o charakterze przemieszanym. Znaleziony materiał zabytkowy stanowiły pojedyncze kości zwierzęce i drobne fragmenty współczesnych (XIX – początek XX wieku) naczyń i kaflów. Zachowany humus z liczniejszym materiałem ceramicznym stwierdzono tylko w wykopach pod przyłącza wodociągowe do kamienicy nr 44 oraz do odlewni dzwonów Felczyńskich. Wśród odkrytych tam skorup występują fragmenty garnków i dzbanów (tabl. V, 2–4, 7), mis (tabl. V, 1), talerzy (tabl. V, 5) i pokrywek. Niekiedy są to naczynia niewielkich rozmiarów. Jeden z fragmentów pochodzi z garnka o baniastym brzuścu i silnie wychylonej krawędzi (tabl. V, 8). Ornament stanowią poziome żłobki (tabl. V, 7) lub pasmo rytych linii falistych na wewnętrznej powierzchni wychylonego kołnierza misy (tabl. V, 1–1a). Najczęściej występuje polewa o brązowej, zielonej lub seledynowej barwie. Nieco rzadsze są skorupy pokryte kremową polewą (tabl. V, 8). Niezbyt często

spotyka się naczynia wykonane z białej glinki oraz tzw. siwaki. Razem z opisaną ceramiką nowożytną występowały ułamki współczesnych naczyń z kamionki, fajansu i porcelany. Podczas nadzoru nie stwierdzono materiałów starszych niż XVI wiek. Ogółem znaleziono 114 fragmentów naczyń glinianych, 4 ułamki kaflów i 101 fragmentów kości zwierzęcych.

Uzyskane dane archeologiczne warto porównać z przekazem źródeł pisanych. Nadzorowany odcinek ul. Słowackiego znajdował się poza linią murów miejskich. Najprawdopodobniej już w pierwszej połowie XVI wieku przed Bramą Lwowską ukształtował się funkcjonujący do chwili obecnej układ trzech ulic obejmujący dzisiejszą ul. Jagiellońską, ul. Mickiewicza i ul. Słowackiego (K. Arłamowski 1976, s. 250). Powstaje tu Przedmieście Lwowskie, do którego początkowo zalicza się również zabudowę Podgórze po południowej stronie miasta. Obecna ulica Słowackiego nosi wtedy nazwę Nehrybeckiej. W rejestrze podymnego z roku 1668 Podgórze określane jest już jako samodzielne przedmieście, leżące pomiędzy ulicą Nehrybecką a Podzamczem (K. Arłamowski 1976, s. 338–339). Na planach Przemyśla z roku 1834 i 1852 wzdłuż ulicy Nehrybeckiej na odcinku za ul. Basztową istnieje rozproszona, dość luźna zabudowa (F. Persowski 1974, s. 14, 24). Większość obecnie funkcjonujących kamienic powstaje tam dopiero pod koniec XIX i na początku XX wieku. Zadokumentowane podczas nadzoru ślady osadnictwa nowożytnego należy identyfikować ze wschodnią częścią przedmieścia Podgórze. Jego początki zdają się dobrze odpowiadać datowaniu odkrytej ceramiki. Jej gorsza jakość i niewielka ilość naczyń wykonanych z białej glinki może mieć związek z peryferyjnym, uboższym charakterem osiedla.

WYKAZ CYTOWANEJ LITERATURA

- Arłamowski K.
1949 *Zamek przemyski w XVI wieku*, „BHSiK”, t. 11, s. 43–58.
1976 *Stosunki społeczno-gospodarcze w Przemyślu staropolskim od końca wieku XIV do roku 1772*, (w:) *Tysiąc lat Przemyśla. Zarys historyczny. Część pierwsza*, Rzeszów, s. 165–397.
- Bogdanowski J.
1968 *Obwarowania Przemyśla od średniowiecza do początku XX wieku, cz. I*, maszynopis przechowywany w Wojewódzkim Urzędzie Ochrony Zabytków w Przemyślu.
- Frazik J. T.
1963 *Dzieje zamku przemyskiego od XVI–XX wieku*, „Rocznik Województwa Rzeszowskiego”, t. 3, s. 191–242.
- Koperski A.
1995 *Cmentarzyska przykościelne w Przemyślu (nowe źródła archeologiczne)*, „RPrzemyski”, t. 31, z. 1, s. 93–105.
- 1996 *Przemyśl we wczesnym średniowieczu (próba lokalizacji podgrodzia)*, (w:) *Początki sąsiedztwa. Pogranicze etniczne polsko-rusko-słowackie w średniowieczu*, Rzeszów, s. 121–124.
- 1999 *Wczesnośredniowieczne osadnictwo rejonu katedry obrządku łacińskiego w Przemyślu*, „RPrzemyski”, t. 35, z. 2, s. 89–96.
- 2001 *Obserwacje archeologiczne odcinka wału grodziska w Przemyślu przy ul. Królowej Jadwigi*, „RPrzemyski”, t. 37, z. 1, s. 129–138.
- Persowski F.
1974 *Przemyśl pod rządami austriackimi 1772–1918*, (w:) *Tysiąc lat Przemyśla. Zarys historyczny. Część druga*, Warszawa–Kraków, s. 7–146.
- Poradyło W.
2004 *Wczesno- i późnośredniowieczne materiały z północnego przedpola zamku w Przemyślu*, „MSROA”, t. 25, s. 353–366.

Spätmittelalterliche und neuzeitliche Keramik aus Przemyśl und Krasiczyn

Zusammenfassung

Die Archäologischen Aufsichtsarbeiten wurden von dem Autor des Artikels im Jahre 2006 in Przemyśl geleitet. Die Arbeiten waren mit dem Umbau des Wasserleitungs- und Kanalisationsnetzes verbunden. Sie wurden in zwei verschiedenen Stadtvierteln durchgeführt. Das erste Viertel umfasste Slowacki- Strasse d. h. die Strecke zwischen Rej- Strasse und Łukasiński – Strasse (Abb.1.) Man stieß dort auf spärliches Keramikmaterial, dessen Chronologie man auf die Neuzeit (Taf. V) und die moderne Zeit (XIX/XX Jh.) beziehen kann. Die freigelegten Siedlungsspuren soll man mit der Vorstadt-Podgórze verbinden. Die beaufsichtigte Strecke der Slowacki-Strasse befand sich außerhalb der Stadtmauer.

Viel interessantere Ergebnisse brachten die Ausgrabungen im Bereich der Strassen: Chopin- Str. und Rej- Str. Die erwähnten Strassen sind in der Mitte des westlichen und nordwestlichen Hanges, im Viertel Podzamcze(Abb.1) lokalisiert. Ein besonders zahlreiches Keramikmaterial legte man in den Grabungsschnitten vor dem Haus Nr. 6 in der Chopin – Strasse frei (Taf. I; II; III, 1). Es lagerte in der Kulturschicht. Die Mehrheit der dort gefundenen Keramik sollte man in die XVII und XVIII Jh. datieren. Nur einzelne Scherben kann man mit spätem Mittelalter verbinden (Taf. I, 4). Im Laufe der dort durchgeführten Arbeiten explorierte man auch die meistens aus dem XIX und XX Jh. stammenden Kachelbruchstücke. Im restlichen Westteil der Chopin - Strasse und in

der Rej- Strasse registrierte man ausschließlich vermischte Aufschichtungen, oder nur den anstehenden Boden, der sich direkt unter dem Straßenpflaster und dem Kiessand befand. Aus den erhaltenen Inventaren der Burg zu Przemyśl geht hervor, dass sein nördliches und westliches Vorfeld im XVI Jh. ungebaut blieb. Die gewonnenen archäologischen Materialien bestätigen völlig diese aus den schriftlichen Quellen bekannten Tatsachen.

Im September 2006 führte man die Dokumentationsarbeiten in dem Schnitt für einen Kanalisationsbrunnen in der Zamkowa- Strasse in Przemyśl (Abb. 1.). Dort fand man zahlreiches neuzeitliches Material (Taf. IV, 1-4), einzelne Bruchstücke spätmittelalterlicher Gefäße (Taf. V, 5) und eine Schicht mit frühmittelalterlicher Keramik.

In dem vorliegenden Beitrag wurden auch Ergebnisse der archäologischen Aufsichtsarbeiten präsentiert, die bei dem Bau eines Einfamilienhauses in Krasiczyn durchgeführt wurden. Die Arbeiten fanden im Bereich der abgerissenen Südflanke des Marktplatzes (Abb. 2.) statt. Man stieß auf architektonische Elemente (Fragmente eines Kellergewölbes und aus den zerstörten Untermauerungen stammende Steinansammlungen) sowie auch auf zahlreiche Fragmente der Tongefäße (Taf. III, 2-9) und Kacheln. Die meisten von ihnen stammen aus der Neuzeit. Einzelne Gefäßbruchstücke knüpfen an die spätmittelalterliche Formen (Taf. III, 5).

Войцех Порадыло

Керамика позднесредневековая и нового времени из надзоров, ведущихся на территории Перемышля и Красичина

Резюме

Археологические надзоры, ведущиеся автором статьи в 2006 году на территории Перемышля, были связаны с перестройкой водопроводной сети и канализационных вводов. Работы осуществлялись в двух разных районах города. Первый из них охватывал ул. Словацкого на участке от ул. Рейтана до перекрестка с ул. Лукасиньского (рис. 1). Здесь отмечен немногочисленный керамический материал, датируемый новым временем (табл. V), и современный (XIX-XX вв.). Выявленные следы заселенности следует связывать с предместьем Подгуже. Контролируемый участок ул. Словацкого находился уже извне линии городских фортификаций.

Более интересные результаты принесли надзоры, ведущиеся на ул. Шопена и ул. Рея. Упомянутые улицы расположены посреди западного и северо-западного склона перемышльского замкового холма, в микрорайоне Подзамче (рис. 1). Особенно обильный керамический материал выявлен в раскопах перед домом № 6 по ул. Шопена

(табл. I; II; III, 1). Он залегал в пласте, имеющем характер культурного слоя. Большинство обнаруженной там керамики следует датировать XVII и XVIII веками. Только единичные черепки можно отнести к позднему средневековью (табл. I, 4). В ходе проводимого надзора попадались также обломки кафеля, преимущественно XIX и XX веков. На остальной, западной части ул. Шопена и ул. Рея, отмечены исключительно наслоения, перемешанного характера, или только материк, залегающий непосредственно под мостовой и песчано-гравийной прослойкой. Из сохранившейся инвентарной описи перемышльского замка следует, что в XVI веке его северное и западное предполье было лишено застройки. Полученные археологические материалы полностью подтверждают свидетельства письменных источников.

В сентябре 2006 года выполнена документация на котлован, предназначенный под канализационный колодец по ул. Замковой 1 в Перемышле (рис. 1). Здесь зафиксиро-

рован обильный материал нового времени (табл. IV, 1-4), единичные обломки позднесредневековых сосудов (табл. IV, 5) и слой с раннесредневековой керамикой.

В настоящей работе также оговорены результаты археологического надзора котлована под фундамент односемейного дома в Красичине. Место, где велись работы, находилось в пределах ранее снесенного южного участка

рынка (рис. 2). В ходе надзора выявлены архитектурные элементы (фрагмент свода подвала и скопление камней из разрушенных подмуровок), а также отмечены многочисленные фрагменты глиняных сосудов (табл. III, 2-9) и кафеля. Большинство из них относится к новому времени. Единичные обломки сосудов навязывают к позднесредневековым формам (табл. III, 5).