

*Andrzej Rozwałka****Cylindryczna wieża na Wzgórzu Zamkowym w Lublinie
w świetle źródeł archeologicznych i architektonicznych*****A cylindrical tower on the Castle Hill in Lublin in the light of archaeological and architectural sources***

A cylindrical tower on the Castle Hill in Lublin is the only one known brick monument of the late Romanesque period in the area of the historical province of Lublin. The article presents the current views of historians and art historians about the origins and chronology of the object, indicating a small range of field research. Based on the latest archaeological research, the author attempts to clarify the dating of the tower and indicates its closest analogies.

KEY WORDS: Middle Ages, Lublin, Castle Hill, cylindrical tower so-called Donjon

Submission: 29.04.2015; acceptance: 03.11.2015

Cylindryczna wieża na Wzgórzu Zamkowym w Lublinie jest jedynym, jak dotąd, znanym zabytkiem murowanym na obszarze historycznego województwa lubelskiego, któremu przypisuje się metrykę późnoromańską (ryc. 1–4). Znaczenie tego obiektu dla dziejów zamku i miasta nie przełożyło się jednak proporcjonalnie na zakres podejmowanych badań. W istocie bowiem nie dokonano, jak dotychczas, planowych i systematycznych badań architektoniczno-archeologicznych programowo mających na celu wyjaśnienie podstawowych kwestii związanych z obiektem: chronologii, warsztatu i zastosowanego materiału budowlanego, etapów budowy i przebudów, wzorców architektonicznych, a także kontekstu historycznego budowli, a w tym przede wszystkim jej potencjalnego fundatora. Właściwie cała nasza wiedza składała się z hipotez zawartych w opracowaniach historyków, a także opierała się na wynikach powierzchniowego oglądu i analiz historyków sztuki (K. Majewski 1970; W. Koziejowski 1975, s. 103–112, 1982, s. 51–103; I. Buczkowa 1982, 1991; J. Teodorowicz-Czerepińska 1995; I. Rolska-Boruch 2003, s. 37–38; G. Jakimińska 2012). Badania archeologiczne na Wzgórzu Zamkowym prowadzone do końca XX wieku miały charakter doraźny, towarzyszący pracom ziemnym o charakterze inwestycyjnym, bądź miały na celu wyjaśnienie kwestii najstarszych relikwów zabudowy, nie były natomiast ukierunkowane na cel wyjaśnienia proveniencji i chronologii wieży cylindrycznej (A. Rozwałka 1999, s. 95–101).

Patrząc na dotychczasowe działania badawcze trzeba jednakże przyznać, że przełom w powszechnej ocenie wartości zabytku został dokonany za sprawą historyka sztuki Wojciecha Koziejowskiego (1975, s. 103–112, 1982, s. 51–103). W swych opracowaniach badacz ten zwrócił uwagę na pierw-

szorzędne cechy architektoniczne budowli. Po pierwsze, że we wnętrzu kamiennej i ceglanej części muru wieży biegnie fenomenalnie skonstruowana i wykonana, sklepiąca, spiralna klatka schodowa (ryc. 5–6). Klatka ta biegnie od najniższej, piwnicznej kondygnacji aż na obecny strych. Po drugie, badacz uwypuklił znaczenie faktu, że na trzeciej kondygnacji zachował się biforyjny otwór okienny z kamienną kolumnką, jeden z trzech pierwotnie istniejących (ryc. 7). Istnienie biforium stało się podstawą tezy tego badacza o późnoromańskiej genezie wieży. W. Koziejowski wskazał na istnienie w tej kondygnacji jeszcze dwóch takich otworów biforyjnych. Nie uzupełnił jednak tego faktu stwierdzeniem, że w dwóch pozostałych otworach występują pozostałości tzw. maswerków o gotyckiej proveniencji (ryc. 8). Interesującym efektem analizy wątków ceglanych była konstatacja, że wymiary cegieł z wnętrza otworu biforyjnego są takie, jak w licu zewnętrznym przy biforium, a także w spiralnej klatce schodowej, co wedle tego badacza wskazywało na jednoczesność budowy tych elementów muru wieży (W. Koziejowski 1975, s. 106). Według W. Koziejowskiego wieża powstała w jednej fazie przy wykorzystaniu materiału budowlanego z kamienia¹ i cegły. Materiał

¹ J. Teodorowicz-Czerepińska (1995, s. 12) zwróciła uwagę na fakt, że do budowy fundamentu wieży użyto piaskowca sarmackiego i wskazała na jego pochodzenie z okolic Rejowca, a więc na terenie Rusi w czasach panowania Daniela Halickiego: według badaczki Daniel Halicki był fundatorem wieży lubelskiej. Należy jednak dodać, że złoże tego kamienia występują również nad górną Bystrzycą, w okolicach Sulowa (zob. A. Jahn, *Wyżyna Lubelska*, Warszawa 1956, s. 279), w średniowieczu własności cysterskiej (zob. K. Myśliński, *Wieś lubelska w XIV i XV wieku*, *Rocznik Lubelski*, t. 1, 1958, s. 44; S. Kuraś, *Słownik*

* Instytut Archeologii UR, ul. Moniuszki 10, 35-015 Rzeszów

ten, w ocenie badacza, przenika się wzajemnie. Rzeczywiście – współcześnie możemy jeszcze dostrzec, że w partii sięgającej drugiej kondygnacji wieży przeważa kamień i zwróćmy też uwagę, że w miąższu kamiennego muru usytuowany jest początkowy bieg klatki schodowej uformowanej z cegieł. W. Koziejowski opierając się na analizie biforium, gmerków i rysunków masek na powierzchni trzonu kolumny biforium, a także na podstawie rozmiarów i układu cegieł spiralnej klatki schodowej, datował wieżę na okres około połowy XIII wieku, skłaniając się jednocześnie ku tezie o możliwości fundacji przez Bolesława Wstydlowego (W. Koziejowski 1982, s. 66–69). Interesująca jest również hipoteza tego Autora, że ryty masek mają swoje analogie w obiektach sakralnych, m.in. w opactwie cysterskim w Sulejowie. Gdyby uznać zasadność tego przypuszczenia to należałoby wspomnieć również o hipotezie Marii Brykowskiej co do możliwości istnienia w kondygnacji z biforium kaplicy zamkowej (M. Brykowska 1997). Zanim odniesiemy się do ostatnich ustaleń archeologicznych co do chronologii wieży zauważmy, że lubelskie Wzgórze Zamkowe w świetle dotychczasowych ustaleń archeologicznych było miejscem istnienia grodu a następnie kształtowania się na jego miejscu zespołu zamkowego. Krzysztof Nowiński podejmując kwestie rekonstrukcji procesu przeistaczania się na ziemiach polskich grodów w zamki zwrócił uwagę, że z początkami powstawania zamków wiąże się pojawienie się na grodach w XIII wieku wież ostatecznej obrony (niem. Bergfried) (K. Nowiński 1971, s. 259–266). Podobnie historię rozwoju zamków w Polsce dostrzegają autorzy Leksykonu zamków w Polsce (L. Kajzer, S. Kołodziejcki, J. Salm 2010, s. 30–40). Wcześniej zjawisko to zauważył i scharakteryzował Jerzy Rozpędowski opierając się na analizie wyników badań zamku w Legnicy (J. Rozpędowski 1965, s. 148–178). Autor ten kilkanaście lat później opublikował artykuł, w którym potwierdził tezę o roli wież w początkach zamków polskich (J. Rozpędowski 1978, s. 91–96). W powstałej w efekcie tych badań typologii zespołów zamkowych znalazł się również lubelski zespół grodowy, włączony do trzeciej grupy wraz ośrodkiem grodowym w Legnicy. Zamki tej grupy charakteryzują się trzema zasadniczymi elementami: warownym obwodem, w pierwszej fazie zazwyczaj wałem ziemno-drewnianym, budynkiem mieszkalnym na dziedzińcu i wieżą ostatecznej obrony. Zwróćmy uwagę na fakt przewodnich podobieństw kształtowania się najstarszego lubelskiego zespołu zamkowego na tle, niewątpliwie wcześniejszego, założenia legnickiego fundacji Henryka Brodatego, które to założenie mogło stać się wzorcem dla Lublina (A. Rozwałka 1999, s. 106–112). Zespół legnicki powstał w miejscu grodu. Można by obrazowo powiedzieć, że plan murów obronnych został nałożony na plan wałów założenia grodowego. Pierwszy człon układu legnickiego składał się z murowanych obwarowań, dziedzińca i pałacu z kaplicą. Część ta została obronnie wzmocniona przez wzniesienie w jej obrębie potężnej wieży p.w. św. Piotra. Drugi człon, mieszczący zapewne dom kasztelana i zabudowania gospodarcze, został również wzbogacony w dodatkowy punkt obrony w postaci wieży p.w.

historyczno-geograficzny województwa lubelskiego w średniowieczu, [w:] *Dzieje Lubelszczyzny*, pod red. T. Mencla, t. 3, Warszawa 1983, s. 229). Korzystając z transportu rzeką Bystrzycą można było materiał budowlany dowieźć pod samo Wzgórze Zamkowe (zob. A. Rozwałka 1999, s. 102).

św. Jadwigi. Podobną sytuację mamy na lubelskim Wzgórzu Zamkowym, z tą jednak różnicą, że cylindryczna wieża powstała w okresie, gdy jeszcze funkcjonował drewniano-ziemny gród z „przedbramiem” i ulokowana została na zewnątrz umocnień (A. Rozwałka, R. Niedźwiadek, M. Stasiak 2006, il. 28; s. 170–174). Nałożenie planu średniowiecznego zamku na założenia grodu wraz z wieżą ukazuje obraz wzniesienia murów obronnych na dawnych wałach i włączenia wieży do wnętrza zespołu, na teren dziedzińca (ryc. 11). Zwornikiem łączącym podobieństwa obu zespołów, legnickiego i lubelskiego, poza elementami topograficznymi – posadowienia na miejscu dawnego grodu, są wieże (ryc. 9). Spróbujmy lubelską wieżę cylindryczną umieścić na tle kształtowania się w Europie Środkowej zamków z wieżą ostatecznej obrony. Najbliższe naszym ziemiom są przykłady z Czech i Niemiec, ale pierwocin doszukiwać się możemy we francuskich donżonach (ryc. 10) (T. Durdik 2010, s. 143–154). Wczesne datowania czeskich bergfriedów, wiązane dotychczas przez badaczy czeskich z drugą połową XII stulecia, zostały ostatnio zweryfikowane. Za początki szlacheckich siedzib zamkowych z wieżami uznaje się teraz czas od połowy XIII stulecia (J. Klápště 2012, s. 115–144). Powstaje więc pytanie – z jakim okresem wiązać możemy powstanie tego rodzaju – wież na ziemiach polskich? Niewątpliwie w pierwszym etapie powstają one przede wszystkim na Śląsku, gdzie poza wspomnianą Legnicą należałoby wymienić choćby zamki w Bardo, Bolkowie, Rogowcu czy Wleniu (L. Kajzer, S. Kołodziejcki, J. Salm 2010, s. 84–85, 105–107, 201, 541–543). Andrzej Grzybowski omawiając architekturę polską około 1300 roku zwraca uwagę, że w Małopolsce zaczęto wznosić zamki dopiero w czwartej ćwierci XIII i na początku XIV w. W XIV wieku zaczął przeważać typ składający się z bergfriedu – wolnostojącej wieży ostatecznej obrony i jednotraktowego pałacu przy murze obwodowym (A. Grzybowski 2003, s. 193, 195). Nowe sugestie w kwestii datowania lubelskiej wieży cylindrycznej przyniosły badania archeologiczne w latach 2006–2008 (M. Mitrus, M. Matyaszewski 2008). Niestety nie były to badania programowe, lecz towarzyszące inwestycji mającej na celu wymianę podziemnej infrastruktury w obrębie współczesnego dziedzińca Muzeum Lubelskiego. Badania w pierwszym etapie miały charakter tzw. nadzoru archeologicznego i przyniosły co prawda obserwacje stratygraficzne na styku z analizowaną budowlą, lecz nie przyczyniły się, wobec braku datowań bezwzględnych i pozyskania reprezentatywnej grupy zabytków ruchomych, do rozstrzygnięcia co do początków istnienia wieży. Wskutek pojawiania się relikwów zabudowy drewnianej, urząd konserwatorski podjął decyzję systematycznych badań wykopaliskowych, niestety już w pewnym oddaleniu od samego obiektu (ryc. 14). Niemniej, dzięki tym badaniom możemy dokonać zestawienia stratygrafii kulturowej w nadzorowanych odkrywkach inwestycyjnych przy wieży z nawarstwieniami w wykopach archeologicznych, gdzie dokonano datowania niektórych nawarstwień przy pomocy metody dendrochronologicznej. Analiza zawartości nawarstwień, korelacja ich usytuowania i zestawienie z obiektami posiadającymi datowania bezwzględne pozwala postawić tezę, że fundamenty wieży przecięły nawarstwienia wczesnośredniowieczne – na pewno z okresu po 1231 roku, zapewne również po 2 połowie XIII wieku. Ponadto, po analizie stratygrafii, za pierwotny poziom użytkowy przy wieży można uznać nawarstwienia występujące na wysokości



Ryc. 1. Lublin-Wzgórze Zamkowe. Cylindryczna wieża. Widok od północy, od strony obecnego dziedzińca Muzeum Lubelskiego. Fot. A. Rozwałka

Abb. 1. Lublin-Schlossberg. Zylindrischer Turm. Nordansicht, von der Seite des heutigen Lubliner Museums. Fot. A. Rozwałka



Ryc. 2. Lublin-Wzgórze Zamkowe. Fragment kamiennej części cylindrycznej wieży we wnętrzu pierwszego piętra południowego skrzydła budynku Muzeum Lubelskiego. Fot. A. Rozwałka

Abb. 2. Lublin-Schlossberg. Fragment der Steinmauer des zylindrischen Turms im ersten Stock des Südflügels des Lubliner Museumsgebäudes (Fot. A. Rozwałka)



Ryc. 3. Lublin-Wzgórze Zamkowe. Układ kamieni w licu cylindrycznej wieży widocznym od wnętrza pierwszego piętra południowego skrzydła budynku Muzeum Lubelskiego. Fot. A. Rozwałka

Abb. 3. Lublin-Schlossberg. Steinanordnung in der Außenmauer des zylindrischen Turms vom ersten Stock des Südflügels des Lubliner Museums aus gesehen. Fot. A. Rozwałka



Ryc. 4. Lublin-Wzgórze Zamkowe. Gniazdo po belce stropowej cylindrycznej wieży widoczne od wnętrza pierwszego piętra południowego skrzydła budynku Muzeum Lubelskiego. Fot. A. Rozwałka

Abb. 4. Lublin-Schlossberg. Balkennest im zylindrischen Turm vom ersten Stock des Südflügels des Lubliner Museums aus gesehen. Fot. A. Rozwałka



Ryc. 5. Lublin-Wzgórze Zamkowe. Fragmenty klatki schodowej cylindrycznej wieży. Fot. A. Rozwałka
Abb. 5. Lublin-Schlossberg. Fragmente des Treppenhauses im zylindrischen Turm. Fot. A. Rozwałka



Ryc. 6. Lublin-Wzgórze Zamkowe. Fragmenty klatki schodowej cylindrycznej wieży. Fot. A. Rozwałka
Abb. 6. Lublin-Schlossberg. Fragment des Treppenhauses im zylindrischen Turm. Fot. A. Rozwałka

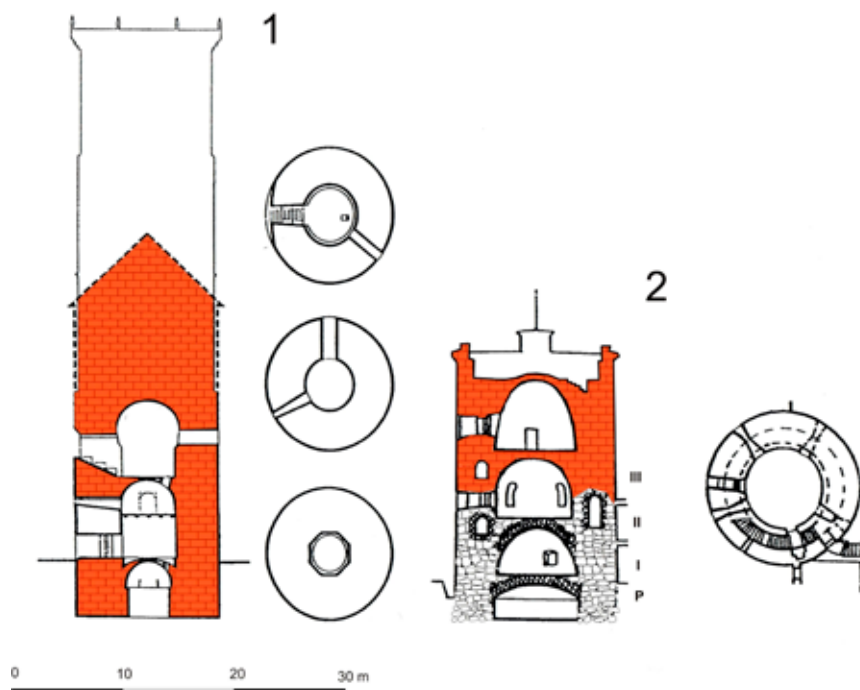


Ryc. 7. Lublin-Wzgórze Zamkowe. Biforium z trzeciej kondygnacji cylindrycznej wieży. Fot. Z. Pitanowski i A. Rozwałka

Abb. 7. Lublin-Schlossberg. Biforium aus dem dritten Stockwerk des zylindrischen Turms. Fot. Z. Pitanowski i A. Rozwałka

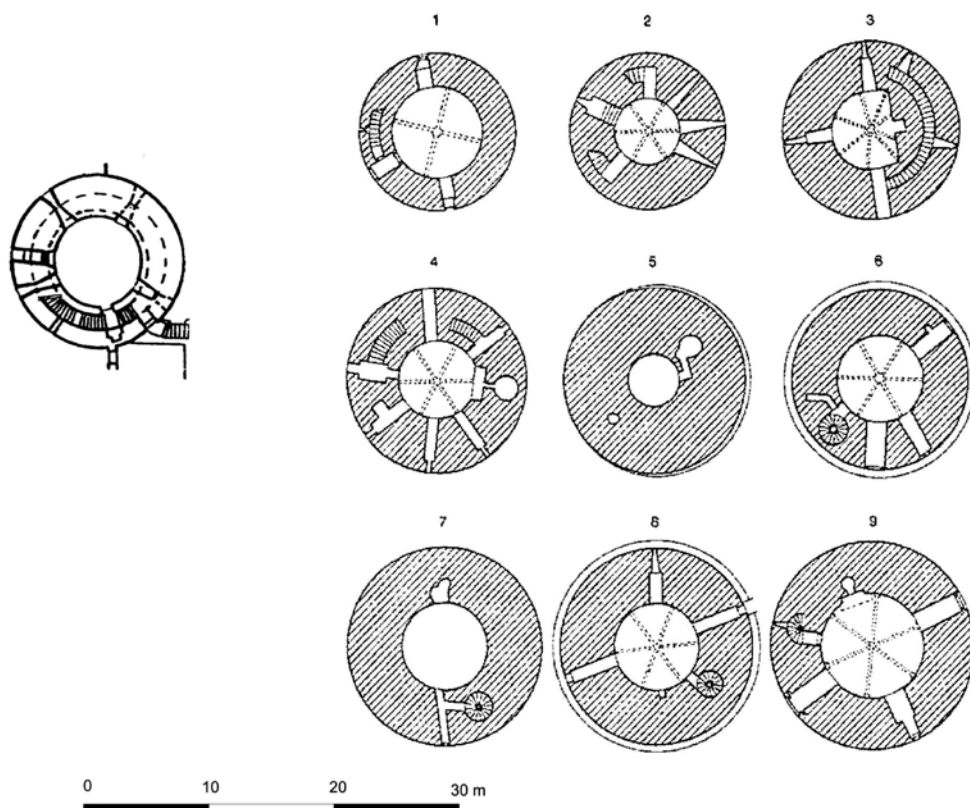


Ryc. 8. Jeden z dwóch otworów okiennych z maswerkiem z trzeciej kondygnacji lubelskiej wieży zamku w Bolkowie. Fot. A. Rozwałka i J. Jeremicz
Abb. 8. Eine von zwei Fensteröffnungen mit dem Messwerk des Lubliner Turms im Vergleich zur Fensteröffnung im Turm auf der Burg in Bolków. Fot. A. Rozwałka und J. Jeremicz



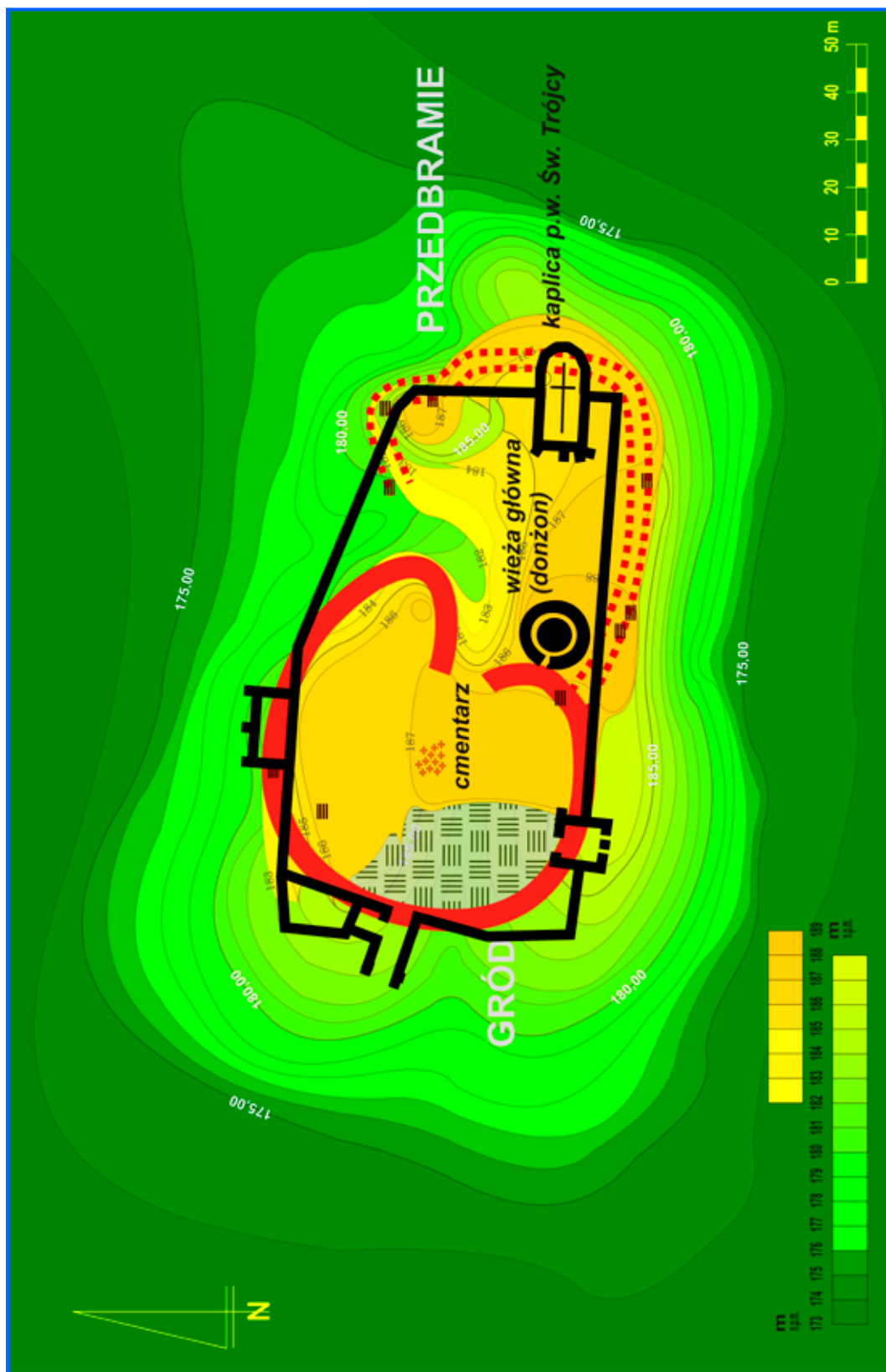
Ryc. 9. Zestawienie wież z zamku w Legnicy i w Lublinie. 1 – wieża św. Piotra z zamku w Legnicy (wg J. Rozpędowskiego 1965), 2 – lubelska wieża cylindryczna (wg W. Koziejowskiego 1975). Oprac. graf. J. Jeremicz

Abb. 9. Zusammenstellung der Türme aus der Burg in Legnica und in Lublin. – Peterturm auf der Burg in Legnica (nach J. Rozpędowski 1965), 2 – zylindrischer Turm in Lublin (nach W. Koziejowski 1975). Graphische Bearbeitung J. Jeremicz



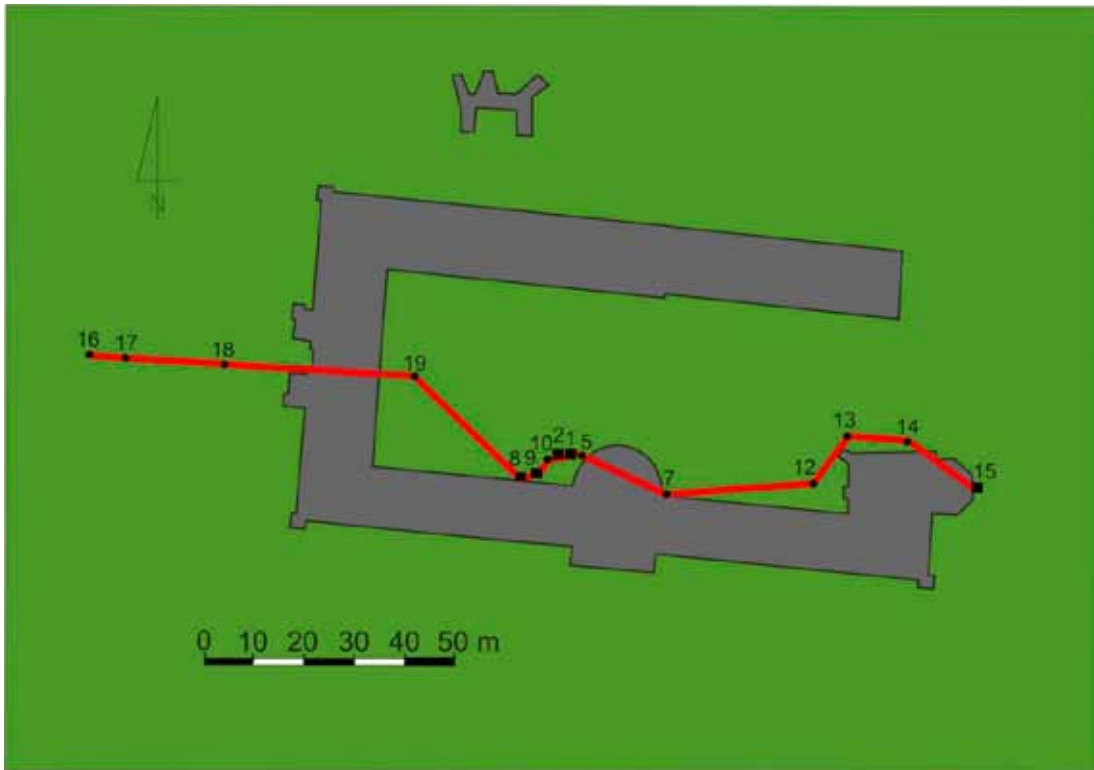
Ryc. 10. Porównanie planu wnętrza wieży w Lublinie (po lewej, wg W. Koziejowskiego 1975) z wieżą w Křivoklátě z czasów panowania Przemysła Ottokara II (1253–1278): 1. oraz z donżonami francuskimi z czasów panowania Filipa Augusta II (1185–1225): 2. Chinon, 3. Dourdan, 4. Gisors, 5. Loudun, 6. Rouen, 7. Falaise, 8. Lillebone, 9. Villeneuve-sur-Yonne (wg T. Durdika 2010). Oprac. graf. J. Jeremicz

Abb. 10. Gegenüberstellung der Innenpläne des Turms in Lublin (links, nach W. Koziejowski 1975) und des Turms in Křivoklátě aus der Herrschaftszeit von Přemysl Ottokar II. (1253-1278): 1. und französischer Donjons aus der Herrschaftszeit von Philipp II. August (1185–1225): 2. Chinon, 3. Dourdan, 4. Gisors, 5. Loudun, 6. Rouen, 7. Falaise, 8. Lillebone, 9. Villeneuve-sur-Yonne (nach T. Durdik 2010). Graphische Bearbeitung J. Jeremicz



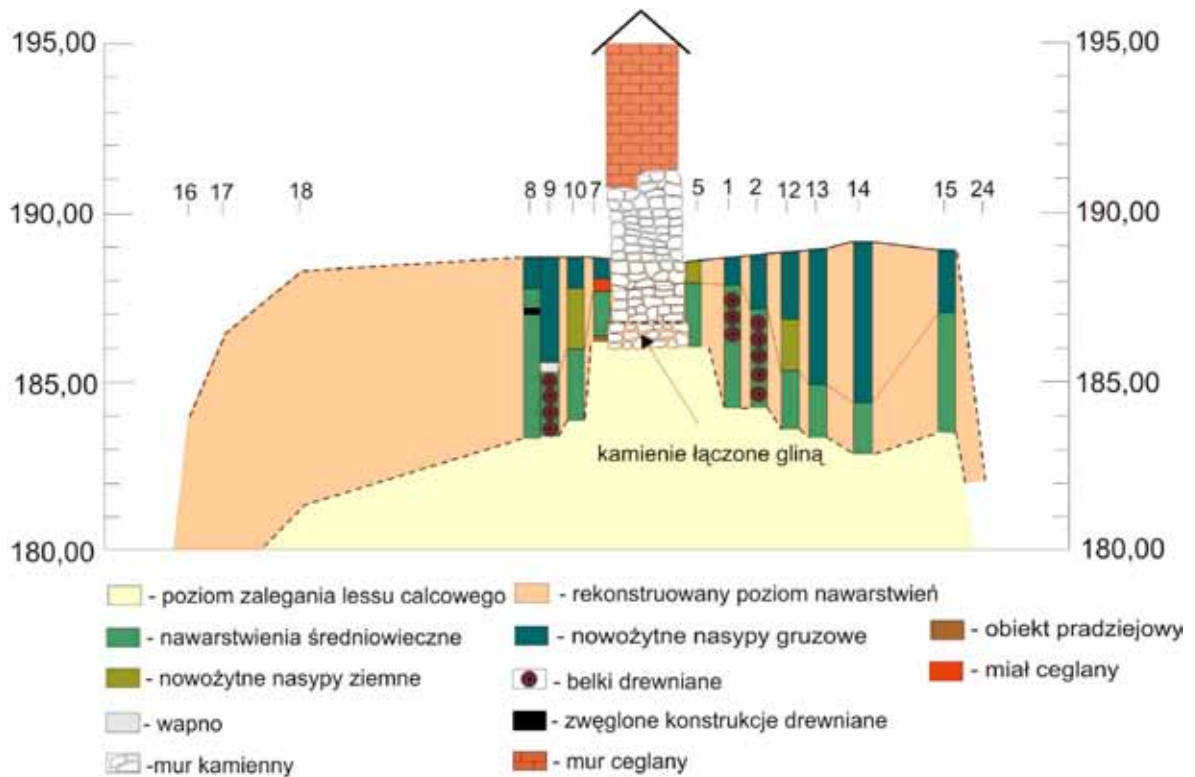
Ryc. 11. Lublin-Wzgórze Zamkowe. Należenie planu średniowiecznego zamku na plan wczesnośredniowiecznego założenia grodowego. Oprac. A. Rozwałka, oprac. graf. J. Jeremicz

Abb. 11. Lublin-Schlossberg. Plan der mittelalterlichen Burganlage auf dem Plan einer frühmittelalterlichen Burgwallanlage. Bearbeitet von A. Rozwałka, graphische Bearbeitung J. Jeremicz



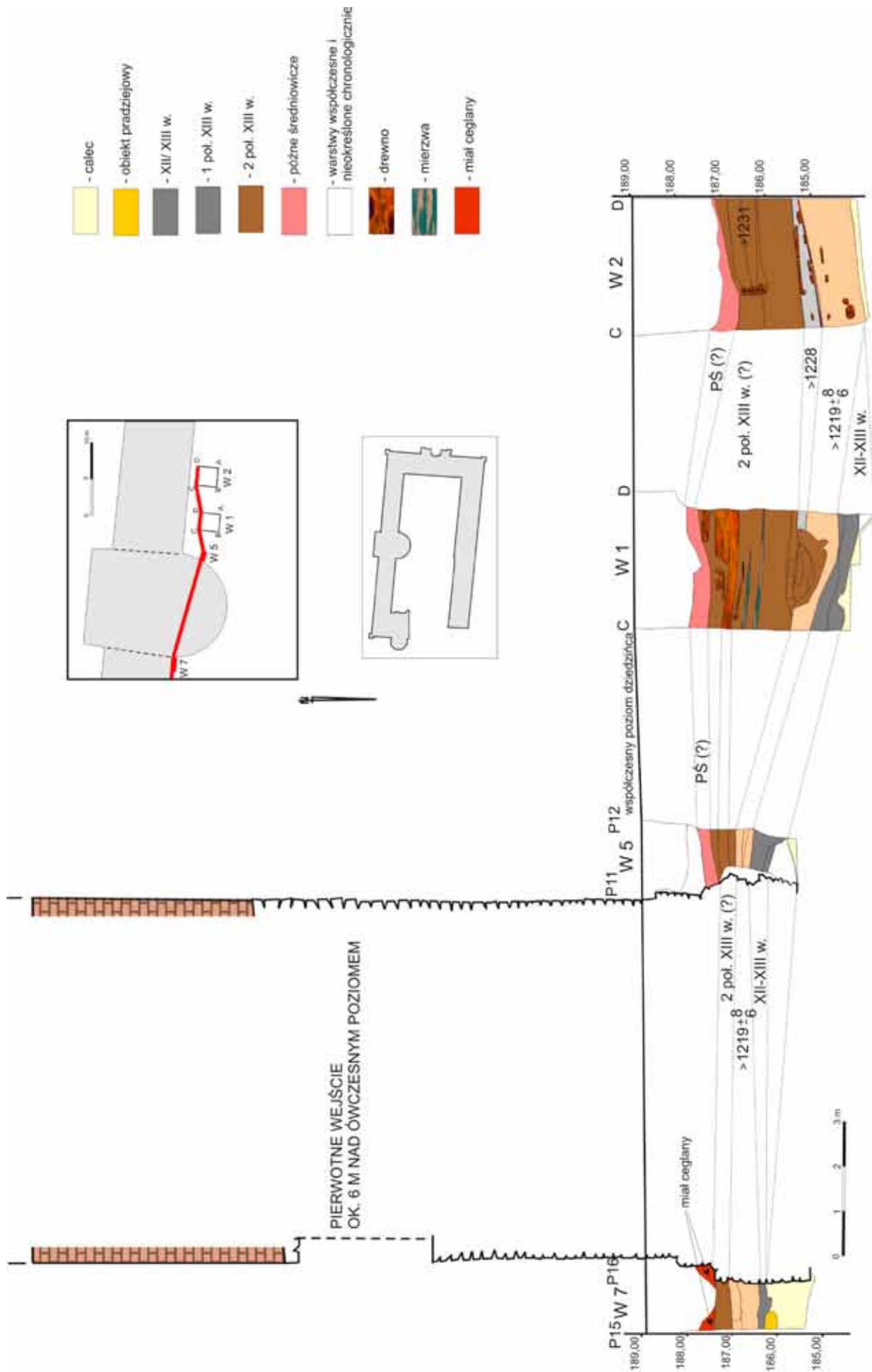
Ryc. 12. Lublin-Wzgórze Zamkowe. Lokalizacja wykopów z nadzorów i badań archeologicznych (wg A. Rozwałka 1999). Oprac. A. Rozwałka, oprac. graf. J. Jeremicz

Abb. 12. Lublin-Schlossberg. Lokalisierung der Grabungsschnitte im Bereich der archäologischen Aufsichtsarbeiten und Ausgrabungen (nach A. Rozwałka 1999). Bearbeitet von A. Rozwałka, graphische Bearbeitung J. Jeremicz)



Ryc. 13. Lublin-Wzgórze Zamkowe. Przekrój nawarstwień kulturowych Wzgórze Zamkowego na podstawie stratigrafii w wykopach z nadzorów i badań archeologicznych (wg A. Rozwałka 1999). Oprac. A. Rozwałka, oprac. graf. J. Jeremicz

Abb. 13. Lublin-Schlossberg. Profil der Kulturschichten des Schlossberges aufgrund der Stratigrafie in den Grabungsschnitten, die während der archäologischen Aufsichtsarbeiten und Forschungen angelegt wurden (nach A. Rozwałka 1999). Bereitete von A. Rozwałka, graphische Bereaitung J. Jeremicz



Ryc. 14. Lublin-Wzgórze Zamkowe. Stratygrafia kulturowa w wykopach z nadzorów i badań archeologicznych w pobliżu cylindrycznej wieży (na podstawie dokumentacji E. Mitrusa i M. Matyaszewskiego 2008). Oprac. A. Rozwałka, oprac. graf. J. Jeremicz

Abb. 14. Lublin-Schlossberg. Stratigraphie der Kulturschicht in den Grabungsschnitten aus den archäologischen Aufsichtsarbeiten und Forschungen in der Nähe des zylindrischen Turms (aufgrund der Dokumentation von E. Mitrus und M. Matyaszewski 2008). Bearbeitet von A. Rozwałka, graphische Bearbeitung J. Jeremicz



Ryc. 15. Rekonstrukcja lubelskiego zespołu zamkowego z okresu renesansu. *Oprac. Jacek i Jakub Jeremiczowie*
 Abb. 15. Rekonstruktion des Lubliner Burgkomplexes aus der Renaissance. *Bearbeitet von Jacek und Jakub Jeremicz*

stropu najniższej odsadzki (zob. ryc. 14, profil P15-P16 w wykopie 7 i profil P11-P12 w wykopie 5). Interesująca sytuacja stratygraficzna widoczna jest nad pierwotnym poziomem użytkowania. Otóż zauważamy tu pozostałości warstwy budowlanej utworzonej przez miał ceglany (ryc. 14, profil P15-P16). W wykopie nr 1 na tym samym poziomie występuje warstwa zaprawy wapienno-piaskowej, wśród której znaleziono fragmenty glinianego naczynia późnośredniowiecznego (M. Mitrus, M. Matyaszewski 2008, ryc. 21, s. 97). Według historyka sztuki Karola Majewskiego, proces podwyższenia wieży wiąże się z decyzją Kazimierza Wielkiego obwiedzenia grodu i miasta murami obronnymi po najeździe tatarskim na Lublin w 1341 roku (K. Majewski 1970).

W zakończeniu spójrzmy pokrótce na proces kształtowania się lubelskiego zamku. Wiele przesłanek przemawia za tym, że powstanie grodu na Wzgórzu Zamkowym możemy upatrywać w czasie 2 połowy wieku XII, kiedy to, według opinii historyków, rozpoczął się proces integracji kresowych obszarów dzielnicy sandomierskiej z jej centrum (A. Teterycz-Puzio 2001, s. 81). Szczególną uwagę zwraca się na postać Kazimierza Sprawiedliwego i jego politykę wschodnią. Wtedy to lubelski gród stał się silnym punktem wschodniej flanki Królestwa Polskiego, stanowił bowiem dogodny miejsce prowadzenia działań w obszarze pogranicza (K. Myśliński 1968, s. 169–178). Nasilenie działań wojennych na pograniczu polsko-ruskim w 2 połowie XIII w. spowodowało potrzebę wzmocnienia grodu – do systemu drewniano-ziemnej warowni dobudowano potężną wieżę ostatecznej obrony (A. Rozwałka, R. Niedźwiadek, M. Stasiak 2006, il. 28; s. 170–174). Badania

archeologiczne wskazują, że początku procesu wznoszenia na Wzgórzu Zamkowym murów obronnych możemy dopatrywać się w okresie końca XIII – początku XIV stulecia (A. Hunicz 1973, s. 443–460), lecz pełnej realizacji obwarowań dokonano dopiero w czasach Kazimierza Wielkiego (J. Teodorowicz-Czerpińska 1995). Nakładając plan średniowiecznych umocnień murowanych na plan drewniano-ziemnej warowni, możemy ujrzeć przypadek wznoszenia murów obronnych na dawnych obwałowaniach grodowych (ryc. 11). Wieżę cylindryczną możemy metaforycznie określić jako rodzaj łącznika między zespołem grodowym, a najstarszym zamkiem. Poszukując analogii zauważamy, że tego rodzaju zmiany zabudowy obronnej związanej z budową okrągłych wież i powstawania zamków możemy dostrzec w licznych przykładach na obszarze środkowej Europy (H-W. Böme et al 1999; R. Schmitt 2000, s. 39–66; Y. Hoffman 2000, s. 47–58; T. Durdik 2010; J. Klápště 2012, s. 115–144). Na ziemiach polskich w średniowieczu pierwociny tego typu zamków – powstałych na miejscu dawnych grodów – możemy wskazać na Śląsku, a następnie także na terenach Małopolski (L. Kajzer, S. Kołodziejski, J. Salm 2010, s. 78–79, 123–128).

Zestawiając dotychczasowe źródła architektoniczne i archeologiczne możemy stwierdzić, że wszystko wskazuje na to, że powstanie wieży lubelskiej, którą bardziej możemy umiejscowić w początkach XIV wieku niż w końcu XIII, przypadłoby na okres panowania w Małopolsce Wacława II, a jeśli nie, to mając na uwadze burzliwe wydarzenia związane z walką o tron krakowski po jego śmierci, na drugiego z potencjalnych kandydatów na fundatora wskazać możemy Władysława Łokietka.

WYKAZ CYTOWANEJ LITERATURY

- Böme H-W., Dollen von der B., Kerber D. et al (eds.)
1999 *Burgen in Mitteleuropa. Ein Handbuch I*, Stuttgart.
- Brykowska M.
1997 Królewska kaplica Świętej Trójcy na Zamku w Lublinie w świetle badań architektonicznych i porównawczych, [w:] Szczygieł R. (red.) *Kaplica Trójcy Świętej na Zamku Lubelskim. Historia, teologia, sztuka, konserwacja*, Lublin, s. 25–50.
- Buczkowa I.
1982 *Wieża zamkowa w Lublinie*, Lublin.
1991 *Zamek lubelski*, Lublin.
- Durdik T.
2010 On the Existence of Round Residential Towers in Central Europe in the 12th and Beginning of the 13th Centuries, [in:] Jakubec O. (ed.), *The Archdiocesan Museum at Olomouc Castle. Proceedings from the International Conference*, Olomouc, pp. 147–154.
- Grzybkowski A.
2003 Architektura polska około 1300 roku, [w:] Fałkowski W. (red.), *Polska około 1300 roku*, Warszawa, s. 155–197.
- Hunicz A.
1973 Wyniki badań na Wzgórzu Zamkowym w Lublinie w 1971 r., „WA”, t. 38, z. 3–4, s. 443–460.
- Hoffman Y.
2000 Zur Datierung von Wohntürmen und Bergfriedens des 11. Bis 13. Jahrhunderts auf sächsischen Burgen, [in:] *Historische Bauforschung in Sachsen*, Arbeitsheft 4, Landesamt für Denkmalpflege Sachsen, Dresden, s. 47–58.
- Jahn A.
1956 *Wyżyna Lubelska*, Warszawa.
- Jakimińska G.
2012 *Donżon na zamku lubelskim*, Lublin.
- Kajzer L., Kołodziejowski S., Salm J.
2010 *Leksykon zamków w Polsce*, Warszawa.
- Klápště J.
2012 *Proměna českých zemí ve středověku*, Praha.
- Koziejowski W.
1975 Romański charakter stylowy architektury wieży na zamku w Lublinie, „Roczniki Humanistyczne”, t. 23, z. 5, s. 103–112.
1982 Późnoromańskie formy stylowe w architekturze na zamku lubelskim, „Studia i Materiały Lubelskie”, t. 9, 1982, s. 51–103.
- Kuraś S.
1983 Słownik historyczno-geograficzny województwa lubelskiego w średniowieczu, [w:] Mencil T. (red.), *Dzieje Lubelszczyzny*, t. 3, Warszawa, s. 317.
- Majewski K.
1970 *Lublin. Donżon. Elaborat sprawozdawczy z prac budowlano-konserwatorskich za okres 1954–1968*, Lublin 1970 (mps w Wojewódzkim Urzędzie Ochrony Zabytków w Lublinie).
- Mitrus M., Matyaszewski M.
2008 *Dokumentacja z nadzoru archeologicznego i ratowniczych badań wykopaliskowych wykonywanych w związku z remontem zamku lubelskiego w latach 2006–2008*, Lublin (mps w Wojewódzkim Urzędzie Ochrony Zabytków w Lublinie).
- Myśliński K.
1958 Wieś lubelska w XIV i XV wieku, „RLubelski”, t. 1, s. 57–68.
1966 Najstarszy Lublin – proces tworzenia się średniowiecznego miasta, „RLubelski”, t. 9, (druk 1968), s. 145–188.
- Nowiński K.
1971 Przyczynek do badań nad rozwojem grodów w zamki, „WA”, t. 36, z. 3, s. 259–266.
- Rolska-Boruch I.
2003 „Domy pańskie” na Lubelszczyźnie od późnego antyku do wczesnego baroku, Lublin.
- Rozpędowski J.
1965 Początki zamków w Polsce w świetle badań warowni legnickiej, „Kwartalnik Architektury i Urbanistyki”, t. 10, z. 3–4, s. 149–178.
1978 Gród a zamek w Polsce – problem genezy i typologii, [w:] *Początki zamków w Polsce*, (=Prace Naukowe Instytutu Historii i Architektury, Sztuki i Techniki Politechniki Wrocławskiej, nr 12, Studia i Materiały), Wrocław, s. 91–96.
- Rozwałka A.
1999 *Sieć osadnicza w archidiaconacie lubelskim w średniowieczu. Studium archeologiczno-historyczne*, Lublin.
- Rozwałka A., Niedźwiadek R., Stasiak M.
2006 *Lublin wczesnośredniowieczny. Studium rozwoju przestrzennego*, Warszawa.
- Schmitt R.
2000 Frühe runde Wohntürme Mitteldeutschlands im Vergleich mit anderen Burglandenschaften, (=Burgen und Schlösser in Sachsen-Anhalt, 9).
- Teodorowicz-Czerepińska J.
1995 *Zamek lubelski*, Lublin 1995 (mps w Wojewódzkim Urzędzie Ochrony Zabytków w Lublinie).
- Teterycz-Puzio A.
2001 *Geneza województwa sandomierskiego. Terytorium i miejsce w strukturze państwa polskiego w średniowieczu*, Słupsk.

Andrzej Rozwałka

Zylindrischer Turm auf dem Schlossberg in Lublin im Lichte archäologischer und architektonischer Quellen

Zusammenfassung

Der zylindrische Turm auf dem Schlossberg in Lublin ist eins der bisher bekannten gemauerten Baudenkmalern auf dem Gebiet der historischen Lublin-Woiwodschaft, das in die Spätromantik datiert wird (Abb. 1). Unser ganzes Wissen

über die Herkunft und Chronologie dieses Bauwerkes besteht aus Hypothesen von Historikern und Kunsthistorikern. Die archäologischen Forschungen auf dem Schlossberg, die seit dem Ende des 20. Jhs. durchgeführt wurden, hatten ent-

weder einen Notcharakter und begleiteten die Bauarbeiten im Bereich verschiedener Investitionsaufgaben, oder wollten nur die Fragen in Bezug auf die ältesten Baurelikte klären. Man war dagegen nie bestrebt, die Herkunft und Chronologie dieses zylindrischen Turms aufzuschlüsseln. Bei der Einschätzung des historischen Wertes dieses Baudenkmals waren die Forschungen des Kunsthistorikers Wojciech Koziejowski ausschlaggebend. In seinen Arbeiten machte der Forscher auf die wichtigsten architektonischen Merkmale des Bauwerkes aufmerksam. Erstens war das ein gewölbtes, im Inneren des aus Stein- und Ziegelmauer gebauten Turms, spiral verlaufendes Treppenhaus, welches Analogien in den Bauwerken Westeuropas besitzt (Abb. 2). Das Treppenhaus verläuft vom niedrigsten Kellerstockwerk bis zum gegenwärtigen Dachgeschoss. Der Forscher betonte auch die Bedeutung der Tatsache, dass im dritten Stockwerk eins von früher drei bestehenden Zwillingsfenstern (Biforium) mit einer steinernen Mittelstütze erhalten geblieben ist (Abb. 3). Das Vorhandensein des Biforiums bildete für den Forscher die Grundlage für die These über die spätromanische Datierung des Bauwerkes. W. Koziejowski wies auf die Anwesenheit in diesem Stockwerk noch zwei weiterer derartiger Biforiumüberbleibsel. Er ließ es aber außer Acht, dass in diesen zwei zuletzt genannten Öffnungen die Reste des sogenannten Maßwerks gotischer Herkunft zum Vorschein kommen (Abb. 4). Interessante Ergebnisse lieferte auch die Analyse der Ziegelmauer, die feststellen ließ, dass die Ausmaße der Ziegelsteine aus der Nische des Zwillingsfensters den Ausmaßen der Ziegelsteine in der Außenmauer am Biforium, wie auch diesen aus dem spiralen Treppenhaus gleichen, was nach dem Forscher auf gleichzeitige Erbauung dieser Turmelemente hinweist. Seiner Meinung nach entstand der Turm während einer Bauphase bei der Anwendung des Stein- und Ziegelsteinbaumaterials. Koziejowski datierte den Turm anhand der Analysen des Biforiums, der Hausmarken und der Maskenabbildungen auf der Oberfläche der Biforiumsäule, wie auch auf der Grundlage der Ausmaße und Anordnung der Ziegelsteine im spiralen Treppenhaus in die Zeit um die Mitte des 13. Jhs., wobei er gleichzeitig der These neigte, dass der Turm möglicherweise vom Boleslav dem Schamhaften gestiftet worden ist. Der Lubliner Schlossberg war im Lichte bisheriger archäologischer Forschungen ein Ort, wo es seit der Hälfte des 12. Jh. ein Burgwall bestand, und dann an seiner Stelle sich im 13./14. Jh. ein Burgkomplex entwickelte. In der ersten Phase dieser Wandlungen wurde das System der Schutzwälle mit dem gemauerten Bergfried befestigt (Abb. 5). Später wurde die Schutzmauer entlang der Schutzwalllinie errichtet. Wenn man den Plan der mittelalterlichen Fortifikationsanlagen auf den Plan der Holz-Erde-Burg legt, ist zu sehen, dass die Schutzmauer auf den ehemaligen Burgwällen

errichtet wurde (Abb. 8). Den zylindrischen Turm kann man metaphorisch als eine Art Bindeglied zwischen dem Burgkomplex und dem ältesten Burgwall bezeichnen. Ähnlichen Vorgang beobachtet man in dem Burgkomplex in Legnica während der Herrschaftszeit von Heinrich dem Bärtigen. Es ist nicht ausgeschlossen, dass die Burg in Legnica in der kurzen Herrschaftszeit von Heinrich dem Bärtigen in Kleinpolen als Vorbild für die Anlage aus Lublin galt. Die nächsten Analogien des Turms aus Lublin findet man in Tschechien und in Deutschland, als Ursprung kann aber der französische Donjon betrachtet werden (Abb. 7). Wenn es sich um polnische Vorbilder aus dieser Zeit handelt, so findet man sie vor allem in Schlesien, wo neben dem erwähnten Turm in Legnica die Burgen in Bardo, Bolków, Rogowiec oder Wleń zu nennen sind. Neue Erkenntnisse zur Datierung des Turms in Lublin brachten die archäologischen Forschungen in den Jahren 2006–2008. Die Inhaltsanalyse der Schichten, die Korrelation ihrer Lage, und ihre Zusammenstellung mit den absolut datierten Objekten lässt die These aufstellen, dass die Turmfundamente die frühmittelalterlichen Schichten, auf jeden Fall diese aus der Zeit nach 1231, vermutlich auch nach der 2. Hälfte des 13. Jhs., durchschneiden. Nach der Analyse der Stratigrafie kann man darüber hinaus die Schichten auf dem Niveau des niedrigsten Fundamentsockels für ursprüngliches Nutzungsniveau halten (Abb. 11, Profil P15-P16 im Grabungsschnitt 7). Eine interessante stratigrafische Situation ist oberhalb des ursprünglichen Nutzungsniveaus zu beobachten. Man bemerkt hier nämlich die Überreste einer aus Ziegelgruß bestehenden Bauschicht (Abb. 11, Profil P15-P16). Im Grabungsschnitt Nr. 1 kommt auf dem gleichen Niveau eine Schicht aus Kalk-Sand-Mörtel zum Vorschein, in der die Fragmente eines spätmittelalterlichen Tongefäßes gefunden wurden. In diesem Kontext ist es wichtig zu bemerken, dass die Erhöhung des Turms auf die Entscheidung von König Kasimir dem Großen zurückzuführen ist, der die Burg und die Stadt nach dem Tatarenangriff auf Lublin im Jahre 1341 mit einer Schutzmauer umgeben ließ. Die archäologischen Forschungen weisen auf, dass die Anfänge der Errichtung auf dem Schlossberg der Schutzmauer in die Zeitspanne vom Ende des 13. bis zum Anfang des 14. Jhs. datiert werden, doch die Realisierung dieses Vorhabens erst in der Herrschaftszeit von König Kasimir dem Großen vollendet wurde.

Die bisherigen architektonischen und archäologischen Quellen zusammenstellend, kann man konstatieren, dass alle Indizien darauf hinweisen, dass die Entstehung des Turms in Lublin, was eher zu Beginn des 14. als am Ende des 13. Jhs. wahrscheinlich sei, auf die Herrschaftszeit in Kleinpolen von Wenzel II. oder Wladislaw I. dem Ellenlangen zu beziehen ist.